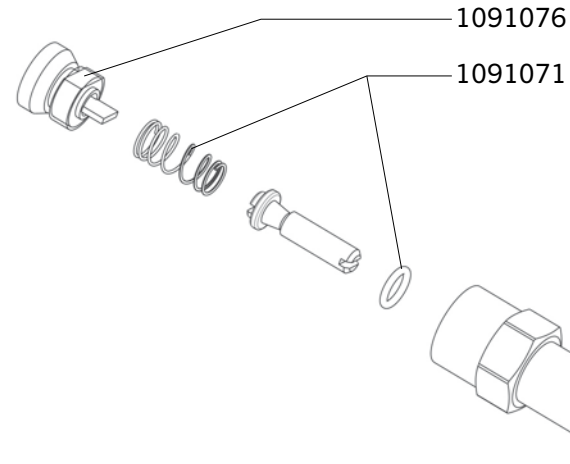


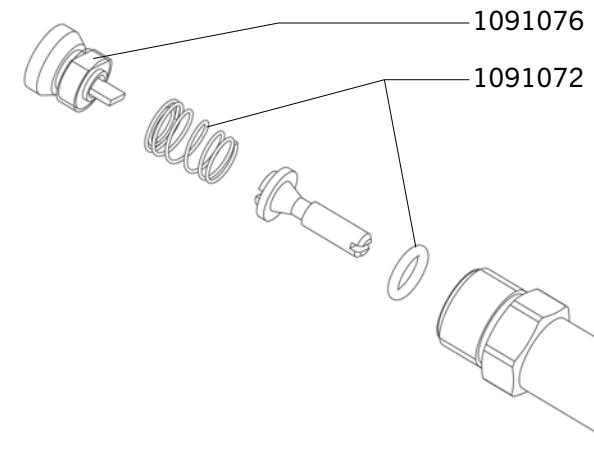
DIRECTO PREMIUM - POUSTUBE

Ref. 1816 - 1817 - 1818 - 1826 - 1828

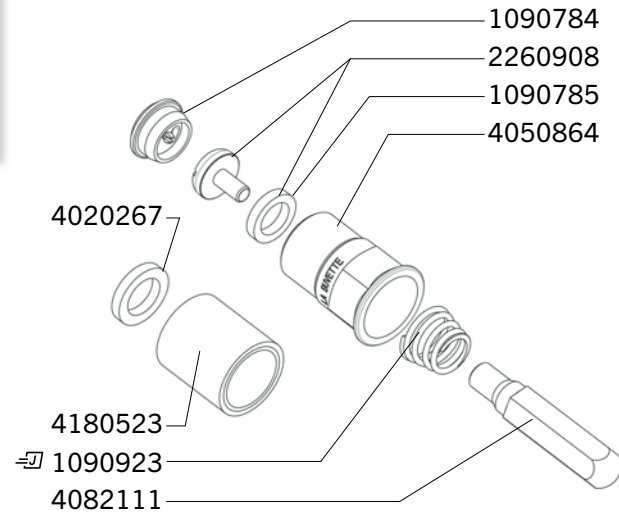
DIRECTO 50 PREMIUM



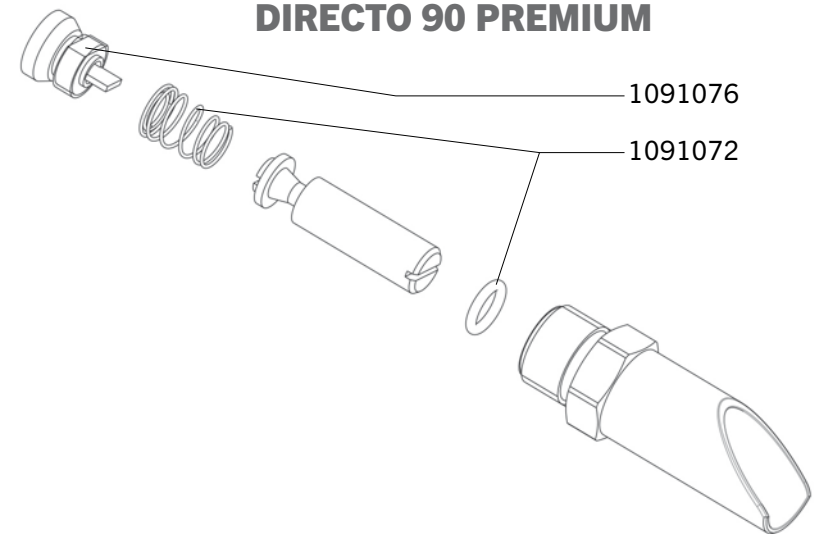
DIRECTO 70 PREMIUM



POUSTUBE AG/IG



DIRECTO 90 PREMIUM



Send	Ref.	Beschreibung
		DIRECTO PREMIUM
J+5	1091071	5 DICHTUNGEN UND VENTILFEDER DIRECTO 50 PREMIUM
J+5	1091072	5 DICHTUNGEN UND VENTILFEDER DIRECTO 70/90 PREMIUM
J+5	1091076	BEUTEL MIT 5 DÜSEN DIRECTO 50/70/90
		POUSTUBE AG & IG
J+5	1090784	5 X DÜSE POUSTUBE
J+5	1090785	10 X GUMMIDICHTUNGEN
J+5	1090923	5 VENTILFEDER F30/60/FORSTAL BLISTERPACKUNG
J+5	2260908	SCHRAUBE MIT DICHTUNG FÜR POUSTUBE
J+5	4020267	GUMMIDICHTUNG 19.4X12X3
J+5	4050864	EDELSTAHLKORPER
J+5	4082111	DRUCKER
J+5	4180523	EDEL. M/M MUFFE 1/2

Gearbeitete Versandfrist (nicht auf Lager ausschliesslich), schicken wir am selben Tag (J) die Ersatzteilen mit wenn Bestellung bevor Mittag erhahlt.

Die digitale Version ist aktuell:

