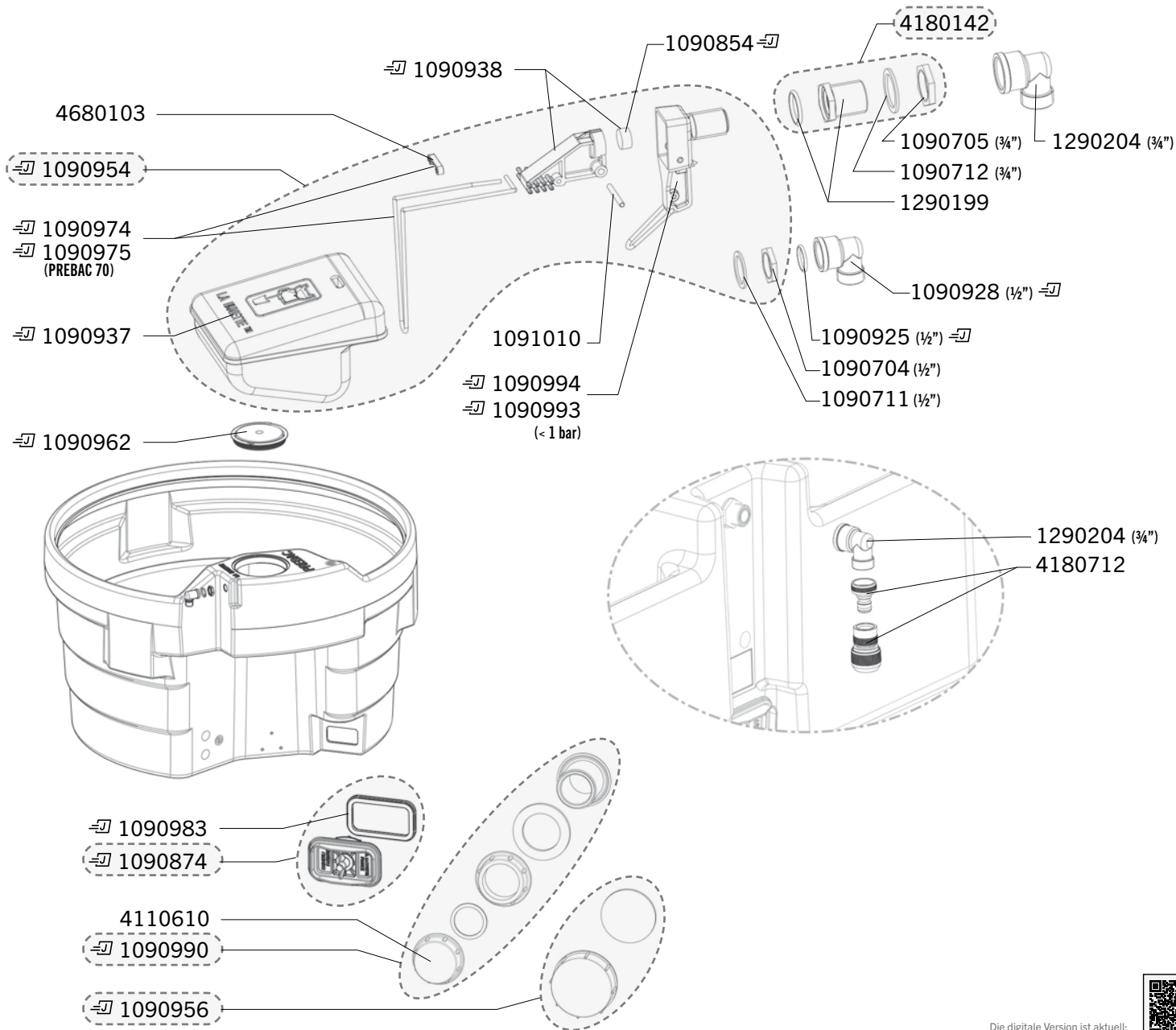


PREBAC - DYNABAC

Ref. 2217 - 2219 - 2221 - 2223 - 2225 - 2227 - 2231 - 2232 - 2235 - 2237 - 2261 - 2263 - 2269 - 2275 - 2278 - A603 - A617

Send	Ref.	Beschreibung
J+5	1090704	10 X MUTTER 1/2 GZ
J+5	1090705	10 X MUTTER 3/4 GZ
J+5	1090711	10 X NYLON SCHEIBE
J+5	1090712	10 X NYLON SCHEIBE 3/4
⇒	1090854	VENTILDICHTUNG (X5) BLISTERPACKUNG
⇒	1090874	ENTLEERUNGSSTOPFEN PREBAC BLISTERPACKUNG
⇒	1090925	5 O RING BLISTERPACKUNG
⇒	1090928	KRUMMER 1/2 GZ BLISTERPACKUNG
⇒	1090937	SCHWIMMER BLISTERPACKUNG
⇒	1090938	VENTILGEHAUSE BLISTERPACKUNG
⇒	1090954	STD DRUCKVENTIL PREBAC-BLISTER
⇒	1090956	ENTLEERUNG MIT DICHTUNG-BLISTER
⇒	1090962	ABDECKUNG (BLISTER)
⇒	1090974	BLISTER MIT 2 DURSCHNITTLICHEN SCHNAPPFEDERN
⇒	1090975	BLISTER MIT 2 GROSSEN SCHNAPPFEDERN
⇒	1090983	BLISTER MIT 2 RECHTECKIGEN ENTLEERUNGSDICHTUNGEN
⇒	1090990	BLISTER 1 KOMPLETER STOPFEN 1,4"
⇒	1090993	BLISTER MIT 1 DÜSE Ø 12- NIEDERDRUCK (< 1 BAR)
⇒	1090994	BLISTER 1 DÜSE Ø7- STANDARD DRUCK (> 1 BAR)
J+5	1091010	5 ACHSE AUS EDELSTAHL
J+5	1190302	OBTURATOR Ø22 VERSION 1/2
J+5	1190304	OBTURATOR Ø30 VERSION 3/4
J+5	1290199	1/2-3/4 ANSCHLUSS AUS MESSING FÜR SCHWIMMERVERNITL
J+1	1290204	3/4-MESSINGWINKEL AG-IG (NICHT IM LIEFERUMFANG ENTHALTEN)
J+5	4110610	EINZELNER STOPFEN 1" 1/4 FÜR WANDDURCHFÜHRUNG
J+5	4180135	ADAPTERANSCHLUSS F 1/2 BSP - M 1/2 NPTE
J+5	4180142	KIT ZUR KOMPATIBILITÄT 1/2-3/4
J+5	4180712	SCHNELLER ANSCHLUSS FÜR DYNABAC ODER PREBAC
J+1	4680103	PIN-FLANSCH



Gearbeitete Versandfrist (nicht auf Lager ausschliesslich), schicken wir am selben Tag ⇒ (J) die Ersatzteilen mit ⇒ wenn Bestellung bevor Mittag erhält.

Die digitale Version ist aktuell:

