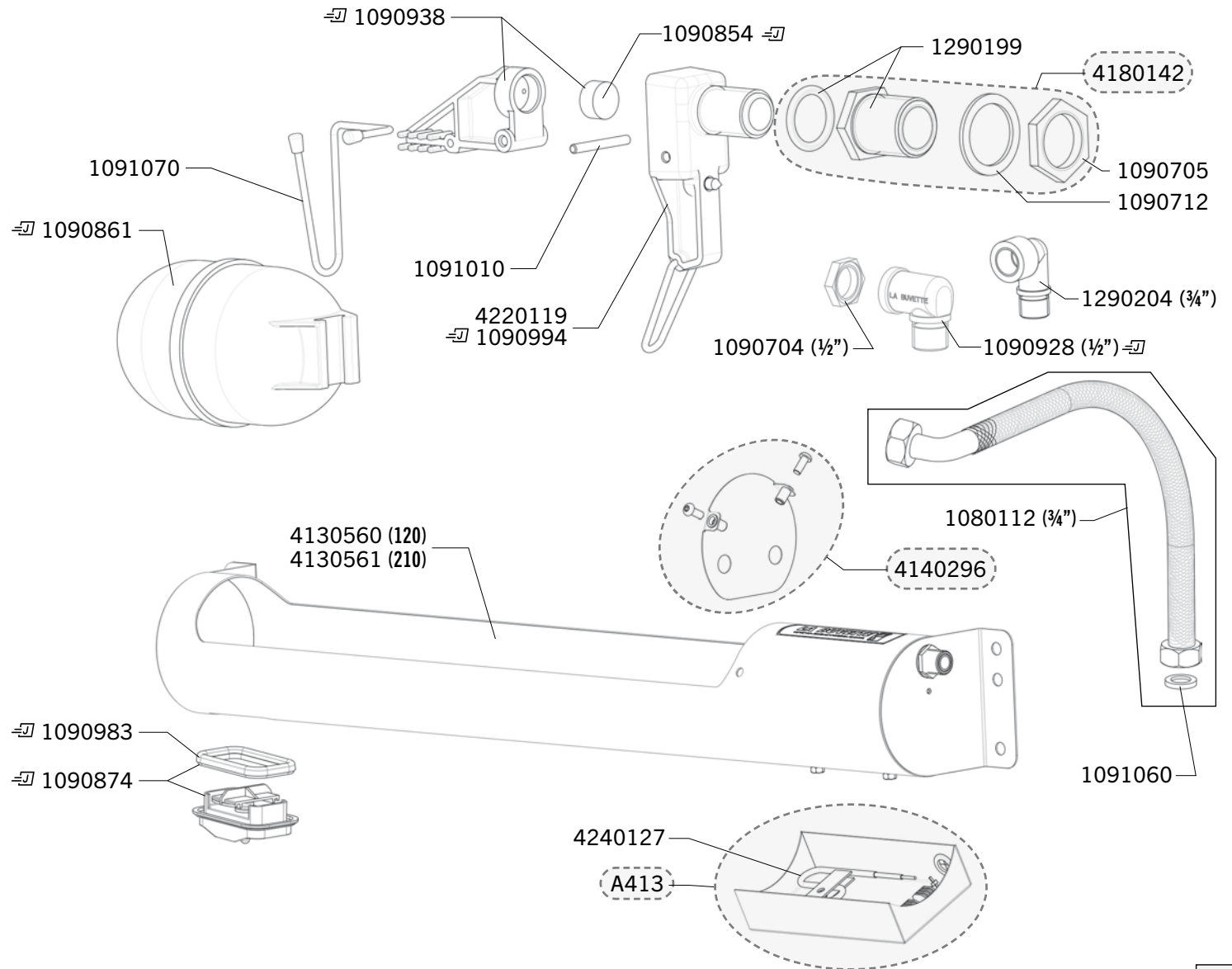


OVITUBE 120 & 210

Ref. 2417 - 2418 - A413

Send	Ref.	Beschreibung
J+5	A413	EL SATZ OVITUBE
J+1	1080112	EDELSTAHLSCHLAUCH 50 CM - 3/4" IG (NICHT IM LIEFERUMFANG ENTHALTEN)
J+5	1090704	10 X MUTTER 1/2 GZ
J+5	1090705	10 X MUTTER 3/4 GZ
J+5	1090712	10 X NYLON SCHEIBE 3/4
->	1090854	VENTILDICHTUNG (X5) BLISTERPACKUNG
->	1090861	SCHWIMMER LAC 5 BLISTERPACKUNG
->	1090874	ENTLEERUNGSTOPFEN PREBAC BLISTERPACKUNG
->	1090928	KRUMMER 1/2 GZ BLISTERPACKUNG
->	1090938	VENTILGEHAUSE BLISTERPACKUNG
->	1090983	BLISTER MIT 2 RECHTECKIGEN ENTLEERUNGSDICHTUNGEN
->	1090994	BLISTER 1 DÜSE Ø7-STANDARD DRUCK (> 1 BAR)
J+5	1091010	5 ACHSE AUS EDELSTAHL
J+5	1091060	BEUTEL MIT 10 DICHTUNGEN FLACH 24X15X2
J+5	1091070	BEUTEL MIT MINI NADEL FÜR OVITUBE / BABYLAC
J+5	1290199	1/2-3/4 ANSCHLUSS AUS MESSING FÜR SCHWIMMERVENTIL
J+1	1290204	3/4-MESSINGWINKEL AG-IG (NICHT IM LIEFERUMFANG ENTHALTEN)
J+5	4130560	OVITUBE TRÄNKE 120
J+5	4130561	OVITUBE TRÄNKE 210
J+1	4140296	ABDECKUNG AUS EDELSTAHL+SCHRAUBEN FÜR OVITUBE
J+5	4180142	KIT ZUR KOMPATIBILITÄT 1/2-3/4
J+1	4220119	STANDARD DRUCK DÜSE Ø 2,3 (>1 BAR)
J+1	4240127	80W-HEIZELEMENT + LED-DRÄHTE + ANSCHLÜSSE



Gearbeitete Versandfrist (nicht auf Lager ausschliesslich), schicken wir am selben Tag -> (J) die Ersatzteilen mit -> wenn Bestellung bevor Mittag erhält.

Die digitale Version ist aktuell:

