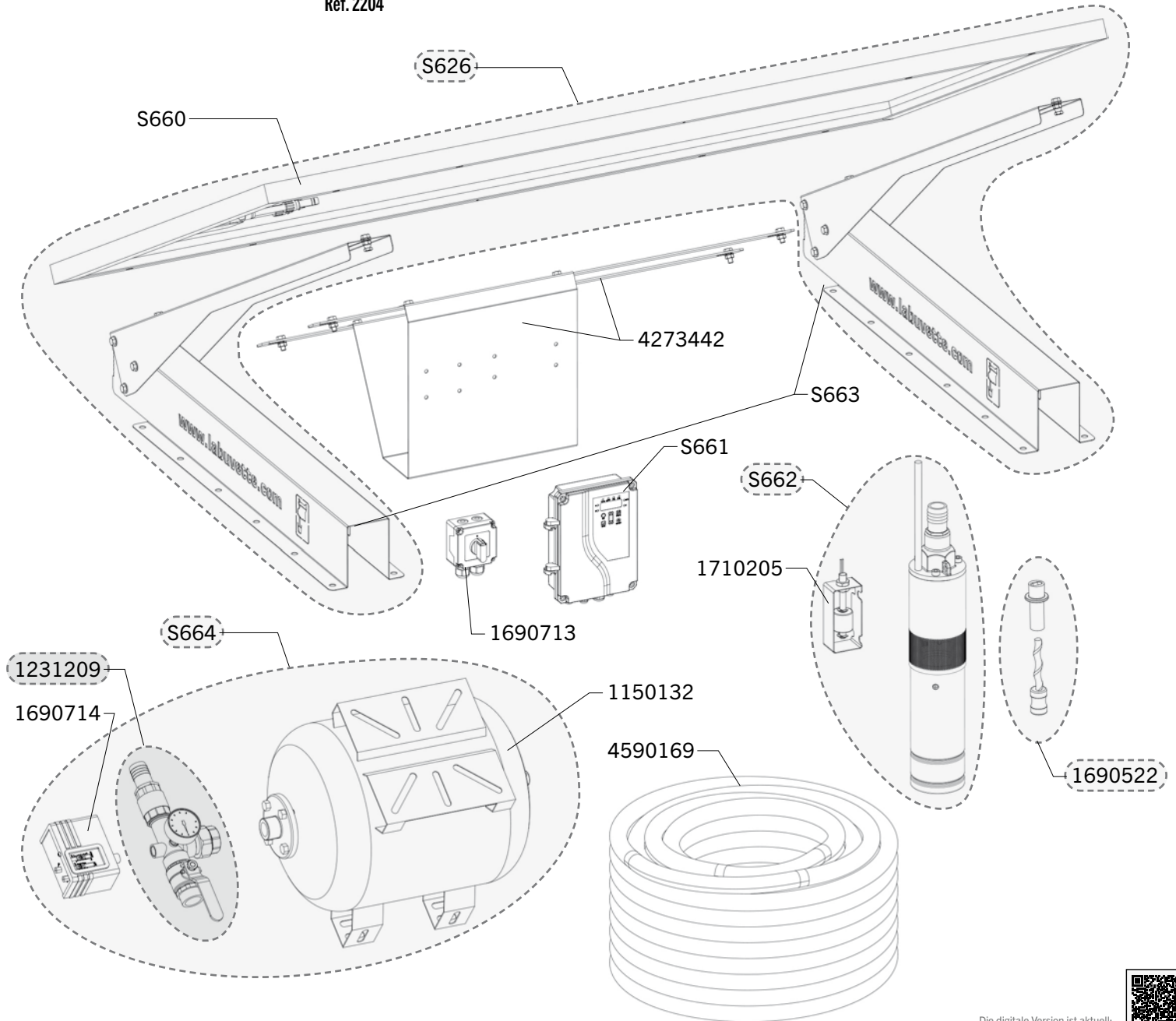


# SOLAR-SUPERFLOW

Ref. 2204

Send	Ref.	Beschreibung
J+5	S626	KIT 2. PANEL MIT KABELN UND HALTERUNGEN
J+5	S660	SOLARPANEL MIT KABELN 24V SUPERFLOW
J+5	S661	24-V-SUPERFLOW-BOOSTERKASTEN
J+5	S662	TAUCHPUMPE + KABEL + WASSERMANGELSENSOR
J+5	S663	SATZ PANEELHALTER + SCHRAUBEN
J+5	S664	DRUCKSCHALTER-/BLASENSET ALLE VERSIONEN AUSSER BASIC
J+5	1150132	MEMBRAN-BLÄSE
J+5	1231209	SATZ HYDRAULISCHE ANSCHLÜSSE + MANOMETER
J+5	1690522	SUPERFLOW-PUMPENPROPELLER
J+5	1690713	EIN/AUS-SCHALTERKASTEN, VERKABELT SUPERFLOW
J+5	1690714	DRUCKWÄCHTER MIT KABELN
J+5	1710205	WASSERMANGELSENSOR MIT HALTERUNG UND SCHELLEN
J+5	4273442	BOXENHALTER + STANGEN + SCHRAUBEN
J+5	4590169	50 M VERSTÄRKTER PVC-SCHLAUCH 25X36



Gearbeitete Versandfrist (nicht auf Lager ausschliesslich), schicken wir am selben Tag (J) die Ersatzteilen mit wenn Bestellung bevor Mittag erhält.

Die digitale Version ist aktuell:

