

ERSATZTEIL KATALOG

juli 2024
















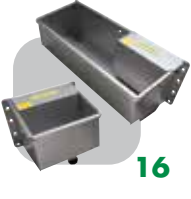

































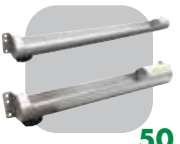






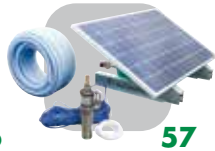





LA BUVETTE®

Der Spezialist für Tränketchnik



Seit 1907

INHALT

 1	 2	 3	 4	 5	 6	 7	 8	 9	 10
 11	 12	 13	 14	 15	 16	 17	 18	 19	 20
 21	 22	 23	 24	 25	 26	 27	 28	 29	 30
 31	 32	 33	 34	 35	 36	 37	 38	 39	 40
 41	 42	 43	 44	 45	 46	 47	 48	 49	 50
 51	 52	 53	 54	 55	 56	 57	 58	 59	 60
 61	 62	Index A-Z 63	Der Rat des Spezialisten zur Wartung oder Reparatur Ihrer LA BUVETTE-Ausrüstung 64	Kundendienst Der Vorteil der lokalen Verkaufsstellen 65	Explosionszeichnungen aller früheren LA BUVETTE-Modelle finden Sie unter www.labuvette.com .				



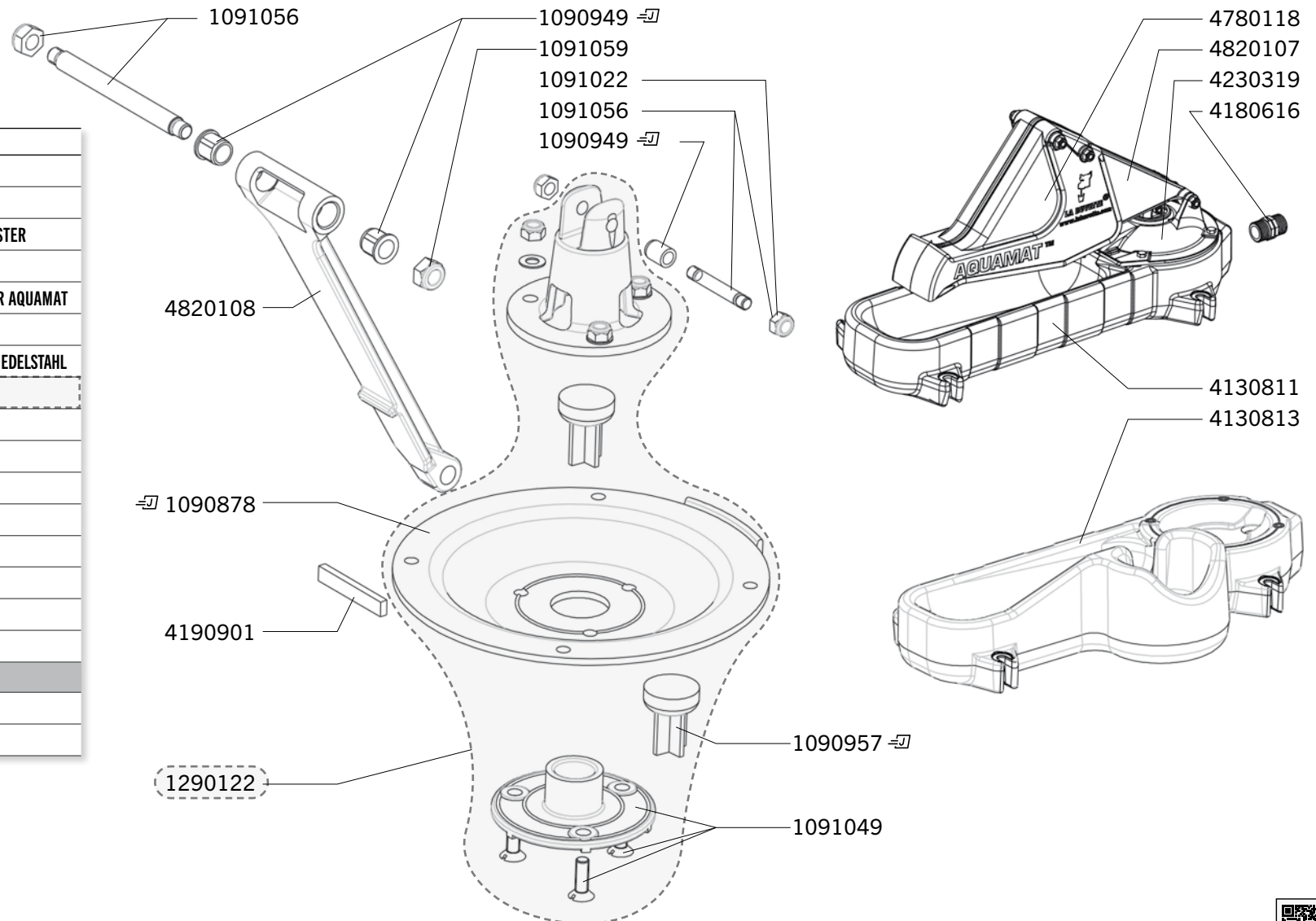
AQUAMAT II / AQUAMAT II VA

Ref. 2207 - 2209 - 2213 - 2214 - 2215 - 2216

1

AQUAMAT II / AQUAMAT II VA

Send	Ref.	Beschreibung
⇒	1090878	MEMBRANE AQUAMAT BLISTERPACKUNG
⇒	1090949	8 RINGE FÜR AQUAMAT II-BLISTER
⇒	1090957	2 RUCKSCHLAGEVENTIL FÜR AQUAMAT-BLISTER
J+5	1091022	BEUTEL MIT 10 SICHERUNGSMUTTER H8
J+1	1091049	MEMBRANPLATTE+BOLZEN+DICHTUNG FÜR AQUAMAT
J+1	1091056	SET Achse+MUTTER/AQUAMAT 2
J+5	1091059	BEUTEL MIT 10 SICHERUNGSMUTTER H10 AUS EDELSTAHL
J+1	1290122	SATZ DRUCKKENTIL+MEMBRANE
J+1	4130811	SCHALE AQUAMAT 1 & 2
J+1	4130813	BEHAELTER AQUAMAT II MK SATZ PL
J+5	4180616	KSTF MUFFE AUSSEN/AUSSEN 1"/1"
J+5	4190901	KLEMMBUEGEL AQUAMAT P
J+1	4230319	DECKEL FUER AQUAMAT II
J+1	4780118	DRUCK HEBEL AQUAMAT II LACKIERT
J+1	4820107	PLEUEL AQUAMAT II LACK.ALU
J+1	4820108	HEBEL AQUAMAT 2 LACK. GUSS.
Frühere Version: AQUAMAT 1 (Vor 2004)		
J+5	1090781	13 RING FÜR AQUAMAT 1
J+5	4650601	HEBEL FÜR AQUAMAT 1



Gearbeitete Versandfrist (nicht auf Lager ausschliesslich), schicken wir am selben Tag ⇒ (J) die Ersatzteilen mit ⇒ wenn Bestellung bevor Mittag erhält.

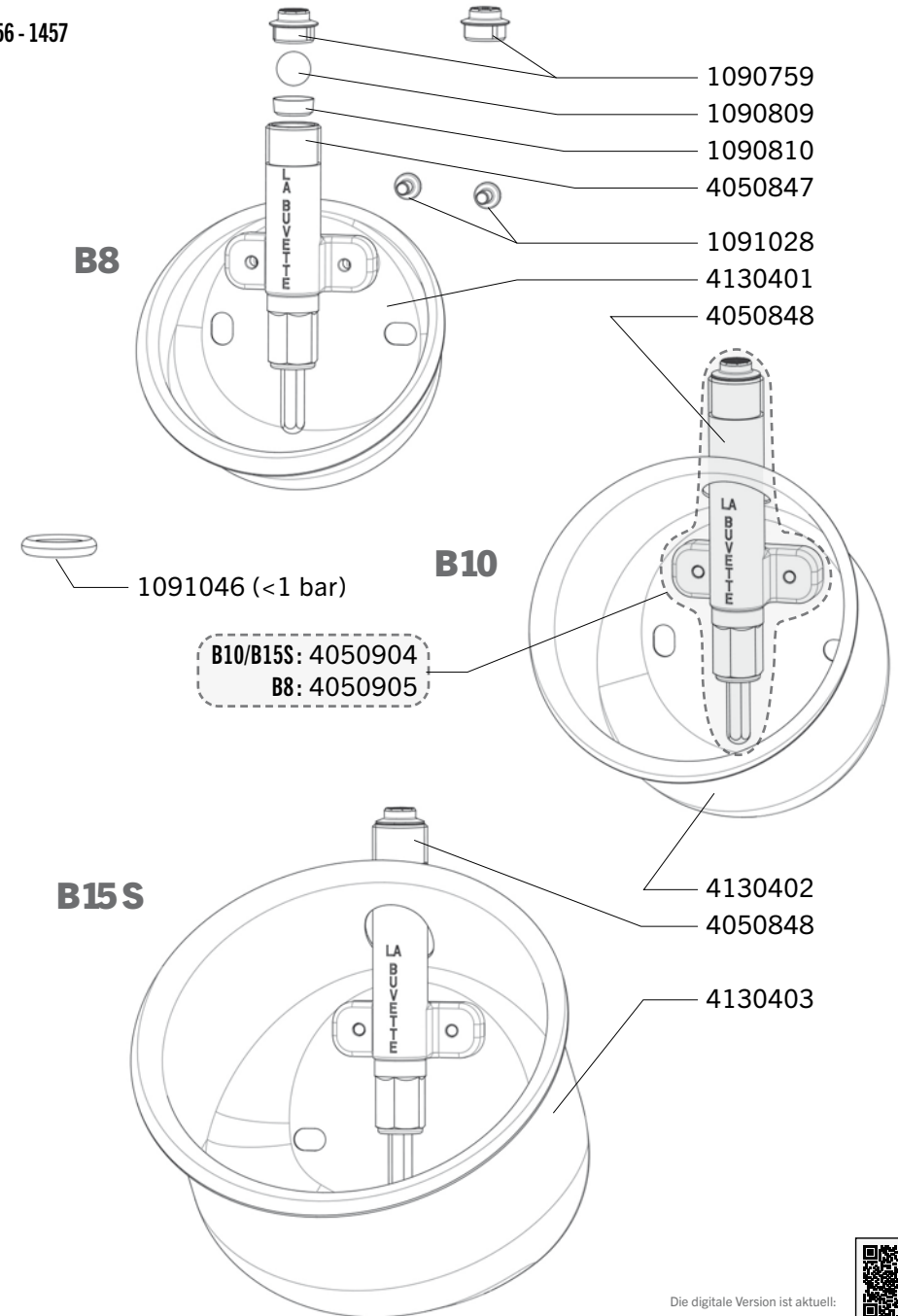
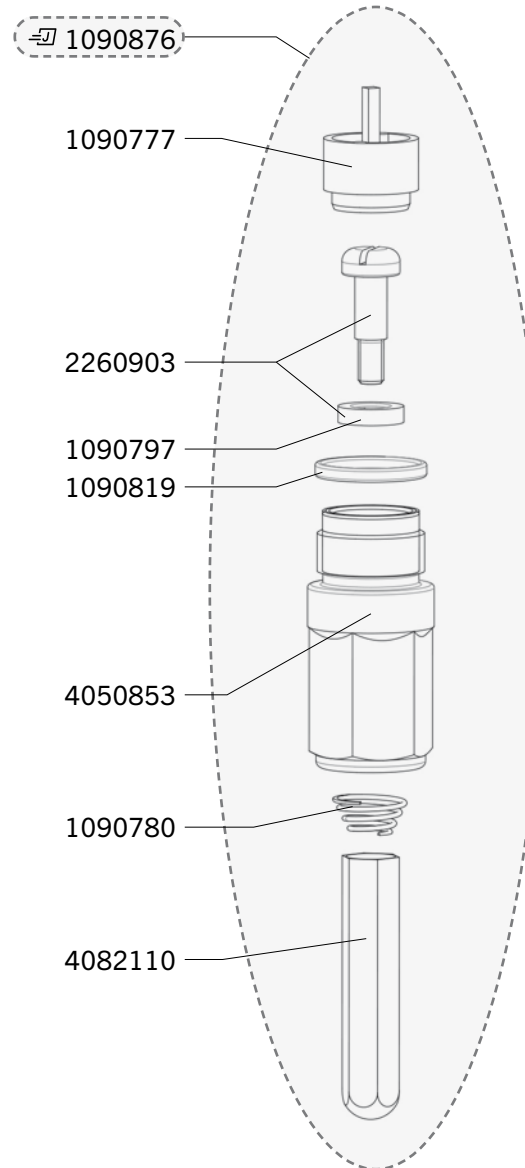
Die digitale Version ist aktuell:



B8 - B10 - B15S

Ref. 1451 - 1452 - 1453 - 1454 - 1456 - 1457

Send	Ref.	Beschreibung
J+5	1090759	2 X 10 PLASTICSIEB B8/B10/B15/B19
J+5	1090777	5 X PL.DRUCKREGULATOR
J+1	1090780	10 X EDELSTAHLFEDER
J+1	1090797	10 GUMMIDICHTUNGEN B8/B10/B15S/BALPI/BALP
J+5	1090809	10 X KUNSTSTOFF-KUGEL
J+5	1090810	BEUTEL MIT 10 SITZUNGEN WASSERSTOPP
J+5	1090819	SATZ VON 10 O-RINGE B10
⇒	1090876	KPLT. VENTIL UNTERTEIL BALP BLISTERPACKUNG
J+5	1091028	SACK MIT 10 SCHRAUBEN AUS EDELSTAHL
J+5	1091046	BEUTEL MIT 10 DICHTUNGEN/BALPI NIEDERDRUCK
J+5	2260903	SCHRAUBE + DICHTUNG
J+5	4050847	EDELSTAHLANSCHLUSSSTUECK B8
J+5	4050848	ANSCHLUSSSTUECK B10/B15S
J+5	4050853	EDELST.VENTILKORPER
J+5	4050904	KPLT. VENTIL B10
J+5	4050905	KPLT. VENTIL B8
J+5	4082110	DRUCKER B8/B10/B15S/BALPI/BALP
J+5	4130401	EDELSTAHLBECKEN B8 105X70
J+5	4130402	EDELSTAHLBECKEN B10
J+5	4130403	EDELSTAHLBECKEN B15 150X157
Frühere Version: BALPI, BALP, B8, B10 vor 09/2000		
J+5	1090775	10 X FREI GUMMIVENTIL



Gearbeitete Versandfrist (nicht auf Lager ausschliesslich), schicken wir am selben Tag ⇒ (J) die Ersatzteilen mit ⇒ wenn Bestellung bevor Mittag erhält.

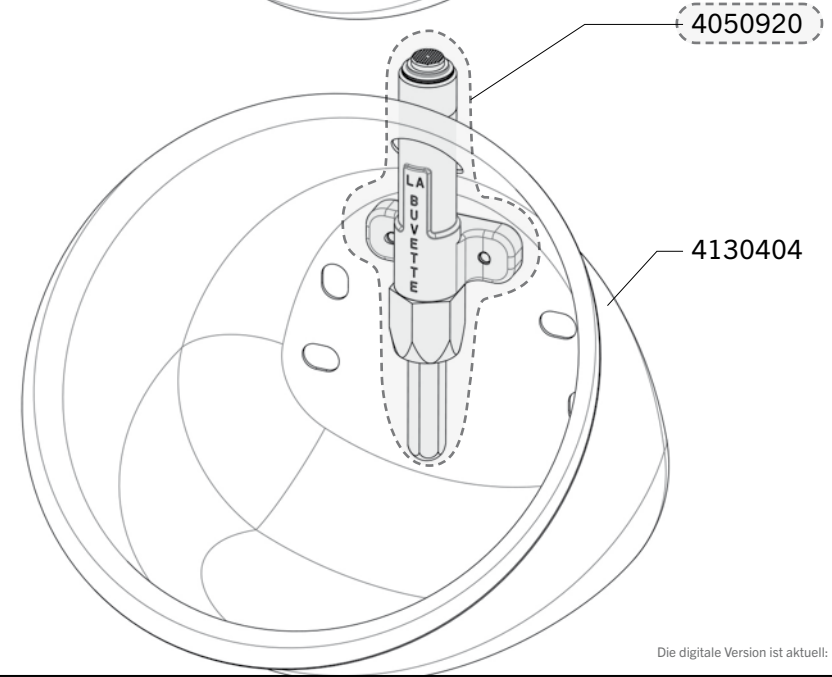
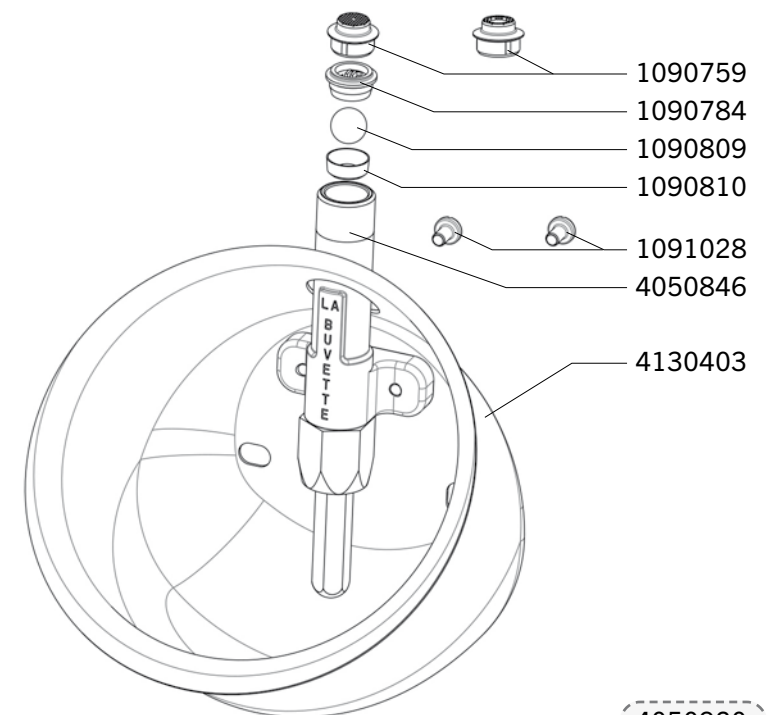
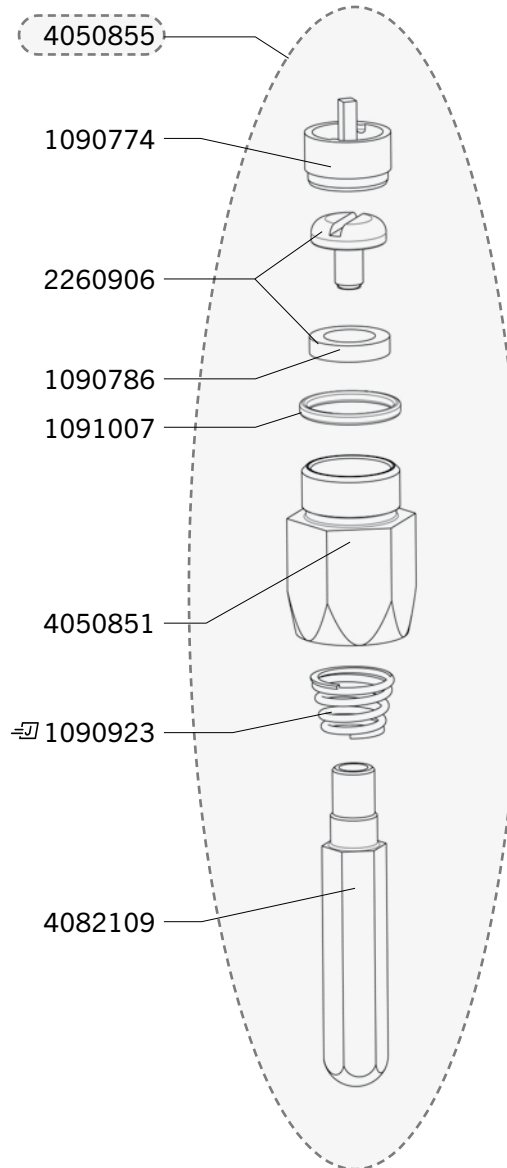
Die digitale Version ist aktuell:



B15L - B19

Ref. 1455 - 1456 - 1457 - 1458 - 1459

Send	Ref.	Beschreibung
J+5	1090759	2 X 10 PLASTICSIEB B8/B10/B15/B19
J+5	1090774	5 X KPL.DURCHFLUSSMENGENREGULIERER
J+5	1090776	10 X FLACH DICHTUNG
J+5	1090784	5 X DÜSE POUSTUBE
J+1	1090786	10 X GUMMIDICHTUNGEN
J+5	1090809	10 X KUNSTSTOFF-KUGEL
J+5	1090810	BEUTEL MIT 10 SITZUNGEN WASSERSTOPP
⇒ J+5	1090923	5 VENTILFEDER F30/60/FORSTAL BLISTERPACKUNG
J+5	1091007	BEUTEL MIT 5 DICHTUNGEN
J+5	1091028	SACK MIT 10 SCHRAUBEN AUS EDELSTAHL
J+5	2260906	SCHRAUBE+DICHTUNG FÜR BALPOR
J+5	4050846	ANSCHLUSSTUECK B15 L
J+5	4050851	VENTIL UNTERTEILE
J+5	4082109	DRUCKER
J+1	4050855	KPLT UNTERKORPER MIT VENTIL
J+5	4050920	KOMPLETTER VENTILSATZ B15 L / B19
J+5	4130403	EDELSTAHLBECKEN B15 150X157
J+5	4130404	SCHALE EDELSTAHL B19



Gearbeitete Versandfrist (nicht auf Lager ausschliesslich), schicken wir am selben Tag ⇒ (J) die Ersatzteilen mit ⇒ wenn Bestellung bevor Mittag erhält.

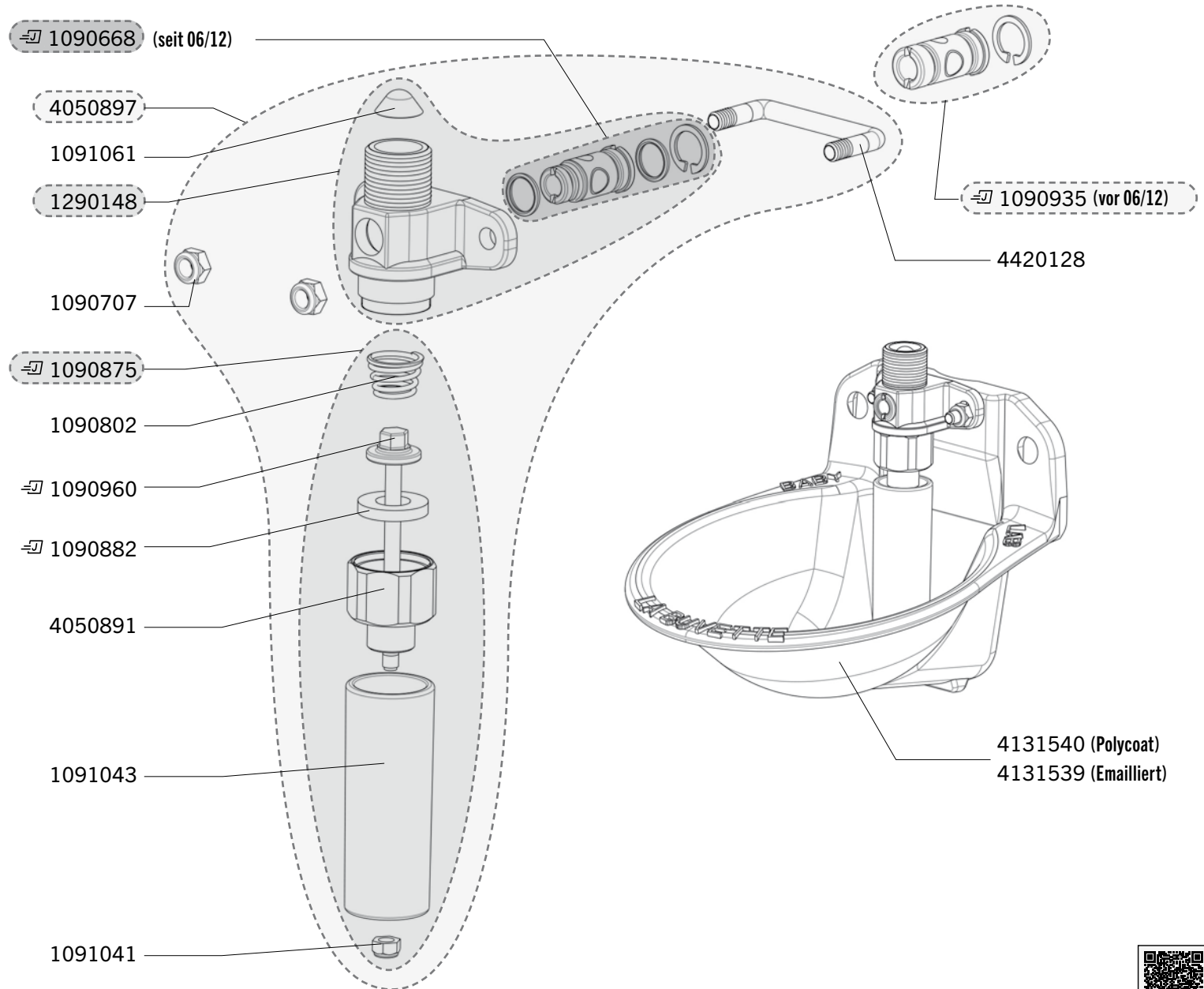
Die digitale Version ist aktuell:



BABYLAB

Ref. 2012 - 2014

Send	Ref.	Beschreibung
J+5	1090668	BEUTEL MIT 5 REGULIERUNGSSCHRAUBEN DOPPELTEM NIVEAU
J+5	1090707	10 X MESSING MUTTER
J+5	1090802	10 X VENTILFEDER FUER BABYLAB
⇒	1090875	KPLT. VENTIL UNTERTEIL F 30 BLISTERPACKUNG
⇒	1090882	VENTILDICHTUNGEN F 30 (X5) BLISTERPACKUNG
⇒	1090935	3 REGULIERUNGSSCHRAUBEN BABYLAB -2012 BLISTER.
⇒	1090960	2 STEUER STANGE F30/60/110-BLISTER
J+5	1091041	BEUTEL MIT 10 SICHERUNGSMUTTER H5 AUS EDELSTAHL
J+5	1091043	2 VENTILSTOESSEL KUNSTSTOFF F30/FORSTAL
J+5	1091061	10 EDELSTAHL FILTER FÜR BABYLAB
J+5	1290148	OBERES VENTILSSATZ FÜR BABYLAB
J+5	4050891	VENTILKOEPER - MESSING
⇒	4050897	KPLT. VENTIL FÜR BABYLAB
J+5	4131539	EMAILLIERTES BECKEN FÜR BABYLAB
J+5	4131540	BECKEN M. POLYCOAT-UEBERZUG F. BABYLAB
J+5	4420128	U FÖRMIGER BEFESTIGUNGSBÜGEL



Gearbeitete Versandfrist (nicht auf Lager ausschliesslich), schicken wir am selben Tag ⇒ (J) die Ersatzteilen mit ⇒ wenn Bestellung bevor Mittag erhält.

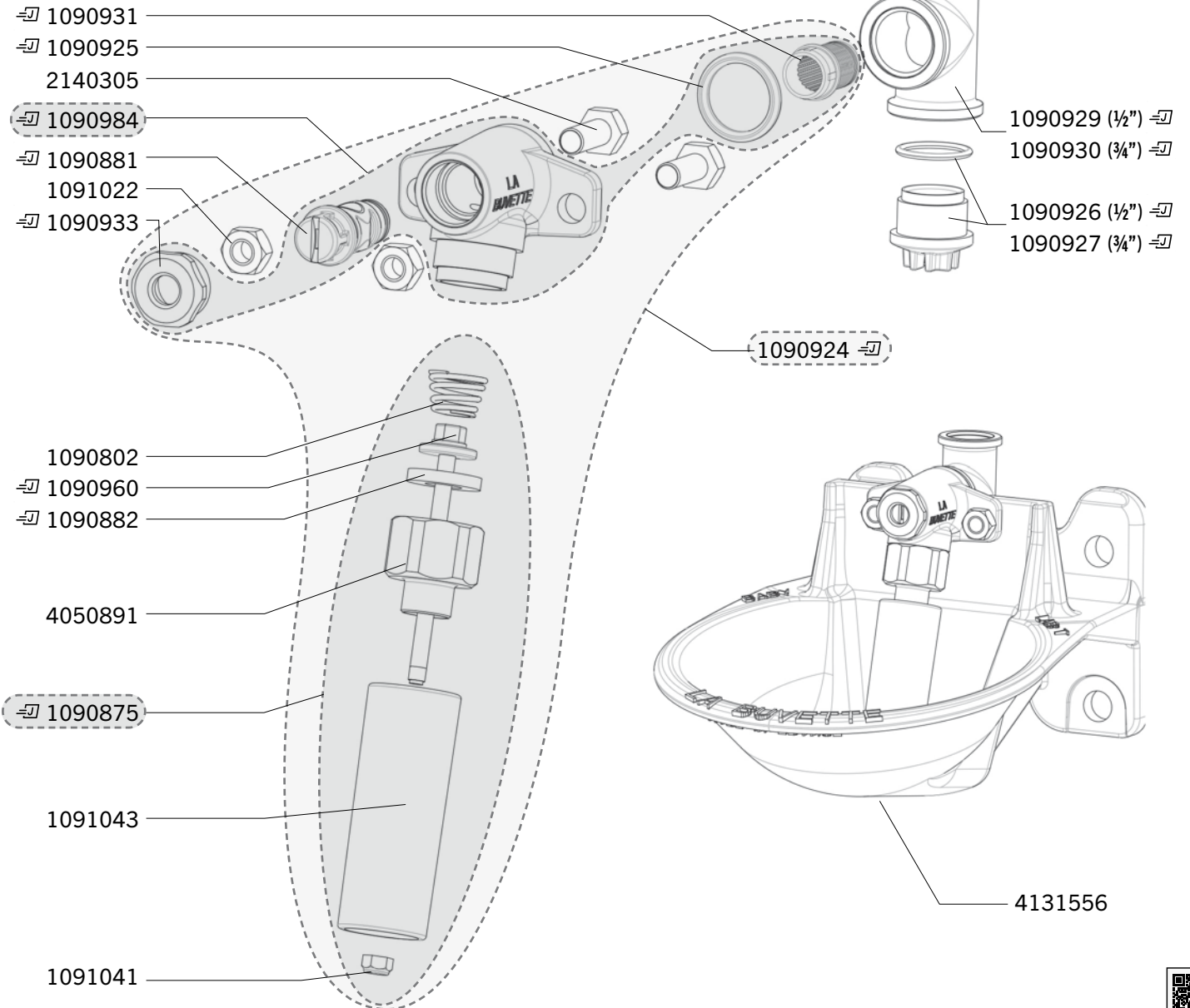
Die digitale Version ist aktuell:



BABYLAB T

Ref. 2018 - 2019

Send	Ref.	Beschreibung
⇒	1090875	KPLT. VENTIL UNTERTEIL F 30 BLISTERPACKUNG
J+5	1090802	10 X VENTILFEDER FUER BABYLAB
⇒	1090881	STELLSCHRAUBE F 30 (X3) BLISTERPACKUNG
⇒	1090882	VENTILDICHTUNGEN F 30 (X5) BLISTERPACKUNG
⇒	1090924	KPLT. VENTIL FÜR F30 BLISTERPACKUNG
⇒	1090925	5 O RING BLISTERPACKUNG
⇒	1090926	3 STOEPSSEL/DICHTUNG ½ F11 BLISTERPACKUNG
⇒	1090927	3 STOEPSSEL/DICHTUNG ¾" BLISTERPACKUNG
⇒	1090929	T ANSCHLUSS ½ GZ MESSING III BLISTERPACKUNG
⇒	1090930	T ANSCHLUSS IG ¾-½-¾ MESSING BLISTERPACKUNG
⇒	1090931	5 FILTERN-KUNSTF. ROHR F30/60 BLISTERPACKUNG
⇒	1090933	3 MESSINGSTOPFEN F30/60 BLISTERPACKUNG
⇒	1090960	2 STEUER STANGE F30/60/110-BLISTER
⇒	1090984	VENTILKOPF-MOUNTIERTE REGULIERUNGSSCHRAUBE BLISTER
J+5	1091022	BEUTEL MIT 10 SICHERUNGSMUTTER H8
J+5	1091041	BEUTEL MIT 10 SICHERUNGSMUTTER H5 AUS EDELSTAHL
J+5	1091043	2 VENTILSTOESSEL KUNSTSTOFF F30/FORSTAL
J+5	2140305	SCHRAUBE TH 8X25 EDELSTAHL
J+5	4050891	VENTILKOEPPER - MESSING
J+5	4131556	SCHALE BABYLAB T PO



Gearbeitete Versandfrist (nicht auf Lager ausschliesslich), schicken wir am selben Tag ⇒ (J) die Ersatzteilen mit ⇒ wenn Bestellung bevor Mittag erhält.

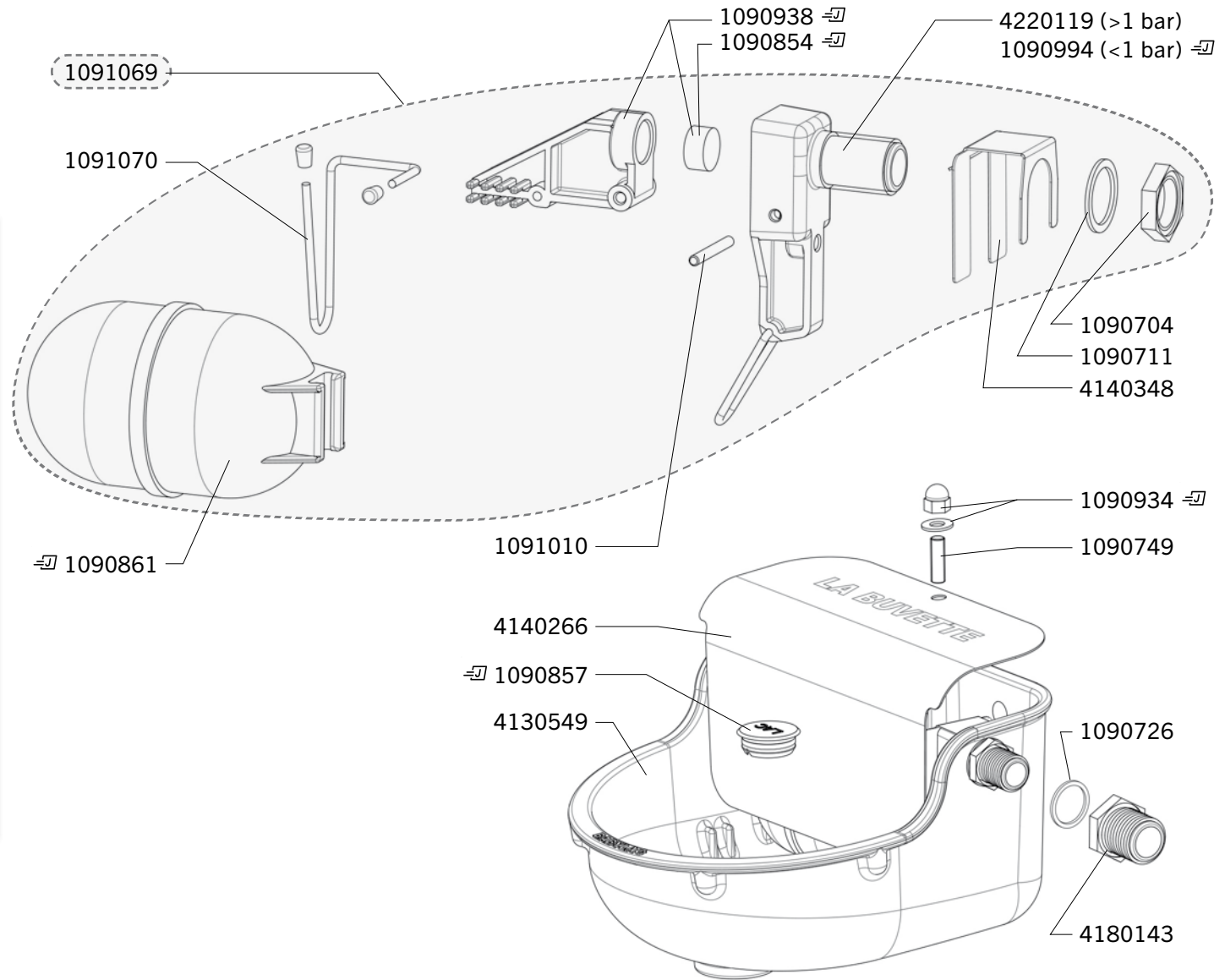
Die digitale Version ist aktuell:



BABYLAC

Ref. 2015

Send	Ref.	Beschreibung
J+5	1090704	10 X MUTTER 1/2 GZ
J+5	1090711	10 X NYLON SCHEIBE
J+5	1090726	20 X GUMMIDICHTUNG
J+5	1090749	5 X MESSINGGEWINDESTANGE
⇒	1090854	VENTILDICHTUNG (X5) BLISTERPACKUNG
⇒	1090857	STOPFEN LAC 5 (X5) BLISTERPACKUNG
⇒	1090861	SCHWIMMER LAC 5 BLISTERPACKUNG
⇒	1090934	3 MUTTER LAC5/55 BLISTERPACKUNG
⇒	1090938	VENTILGEHAUSE BLISTERPACKUNG
⇒	1090994	BLISTER 1 DÜSE Ø7- NIEDER DRUCK
J+5	1091010	5 ACHSE AUS EDELSTAHL
J+1	1091069	BEUTEL MIT KOMPLETTEM VENTIL BABYLAC
J+5	1091070	BEUTEL MIT MINI NADEL FÜR OVITUBE / BABYLAC
J+1	4130549	BECKEN AUS POLYCOAT BABYLAC
J+1	4140266	VENTILDECKEL AUS EDELSTAHL FÜR LAC 5-LAC 5A
J+1	4140348	SPRITZ AUS EDELSTAHL FÜR BABYLAC
J+5	4180143	ANSCHLUSS 1/2 ZU 3/4 MESSING BABYLAC
J+1	4220119	STANDARD DRUCK DÜSE Ø 2,3 (>1 BAR)



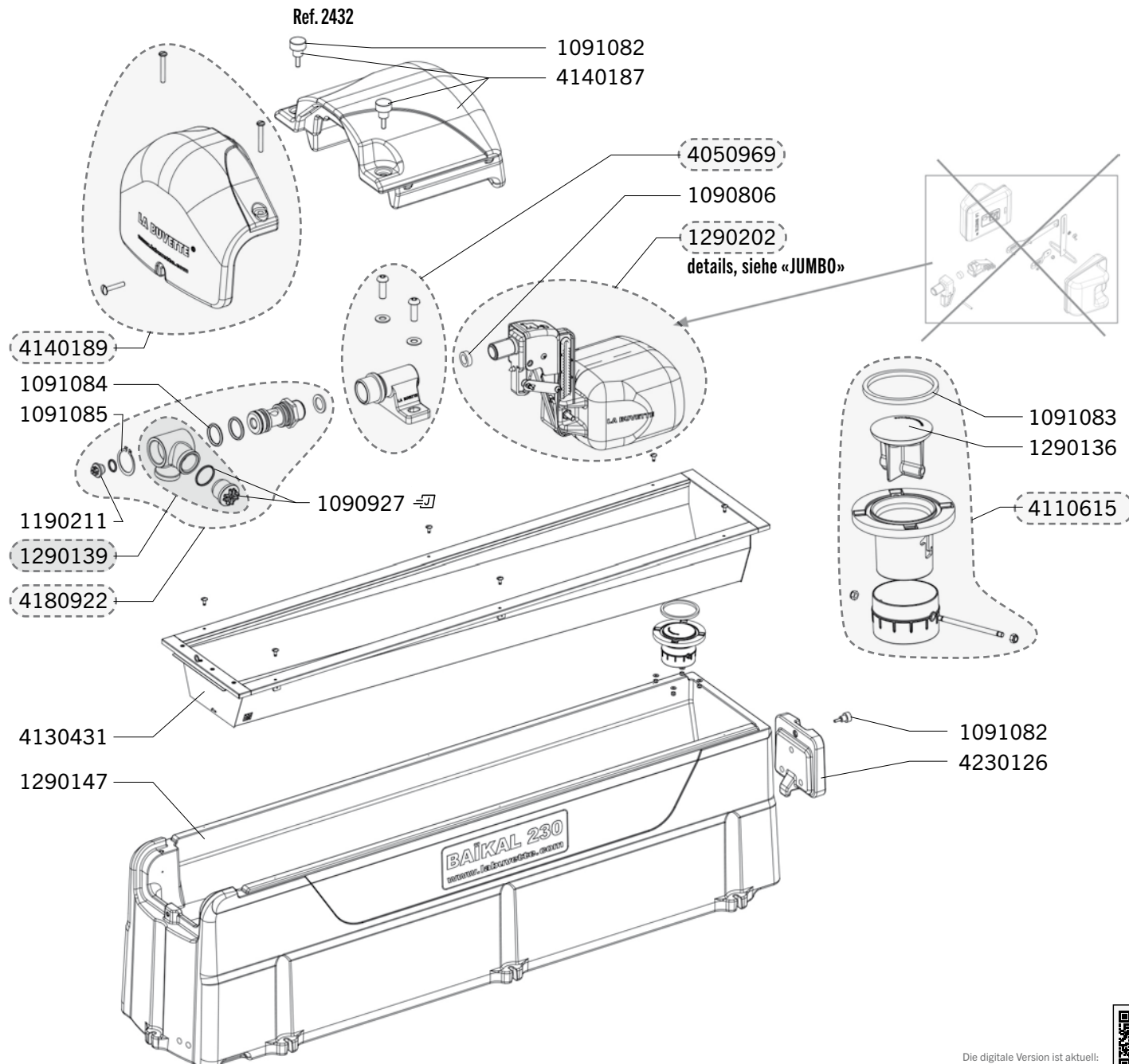
Gearbeitete Versandfrist (nicht auf Lager ausschliesslich), schicken wir am selben Tag ⇒ (J) die Ersatzteilen mit ⇒ wenn Bestellung bevor Mittag erhält.

Die digitale Version ist aktuell:



BAIKAL 230

Send	Ref.	Beschreibung
J+5	1090806	BEUTEL VON 10 DICHTUNGEN 18,6X6X6
J+5	1090927	3 STOEPSEL/DICHTUNG 3/4 " BLISTERPACKUNG
J+5	1091082	BEUTEL MIT 4 RÄNDELSCHRAUBEN
J+5	1091083	BEUTEL MIT 2 DICHTUNGEN FÜR ENTLERUNG GV
J+5	1091084	BEUTEL MIT 6 DICHTUNGEN 23X3.6
J+5	1091085	BEUTEL MIT 5 SICHERUNGSSHEIBE Ø 30 VON AXSE VON SWIVEL LB/GV
J+5	1190211	STOPFEN 1/4" MIT DICHTUNG
J+5	1290136	BEUTEL MIT 1 X ABFLUSS AUS GUMMI
J+5	1290139	DREHBARES ANSCHLUSSSTÜCKSKORPER-STOPFEN UND DICHTUNG
J+5	1290147	PEHD SOCKEL BAIKAL
J+1	1290202	RENOVIERUNGSSET FÜR JUMBO VENTIL
J+5	4050969	GELENKVERBINDUNGSSCHALE LB MIT SCHRAUBEN
J+5	4110615	KOMPLETER ENTLERUNGSSATZ GV
J+5	4130431	EDELSTAHLTANK FÜR BAIKAL 230
J+5	4140187	SCHUTZDECKEL MIT SCHRAUBEN LB/GV
J+5	4140189	HINTERE HAUBE BAIKAL
J+5	4180922	KOMPLETES UND DREHBARES ANSCHLUSSTÜCK LB
J+5	4230126	PE ABDECKUNG DES ABLASSSYSTEMS



Gearbeitete Versandfrist (nicht auf Lager ausschliesslich), schicken wir am selben Tag (J) die Ersatzteilen mit (J) wenn Bestellung bevor Mittag erhht.

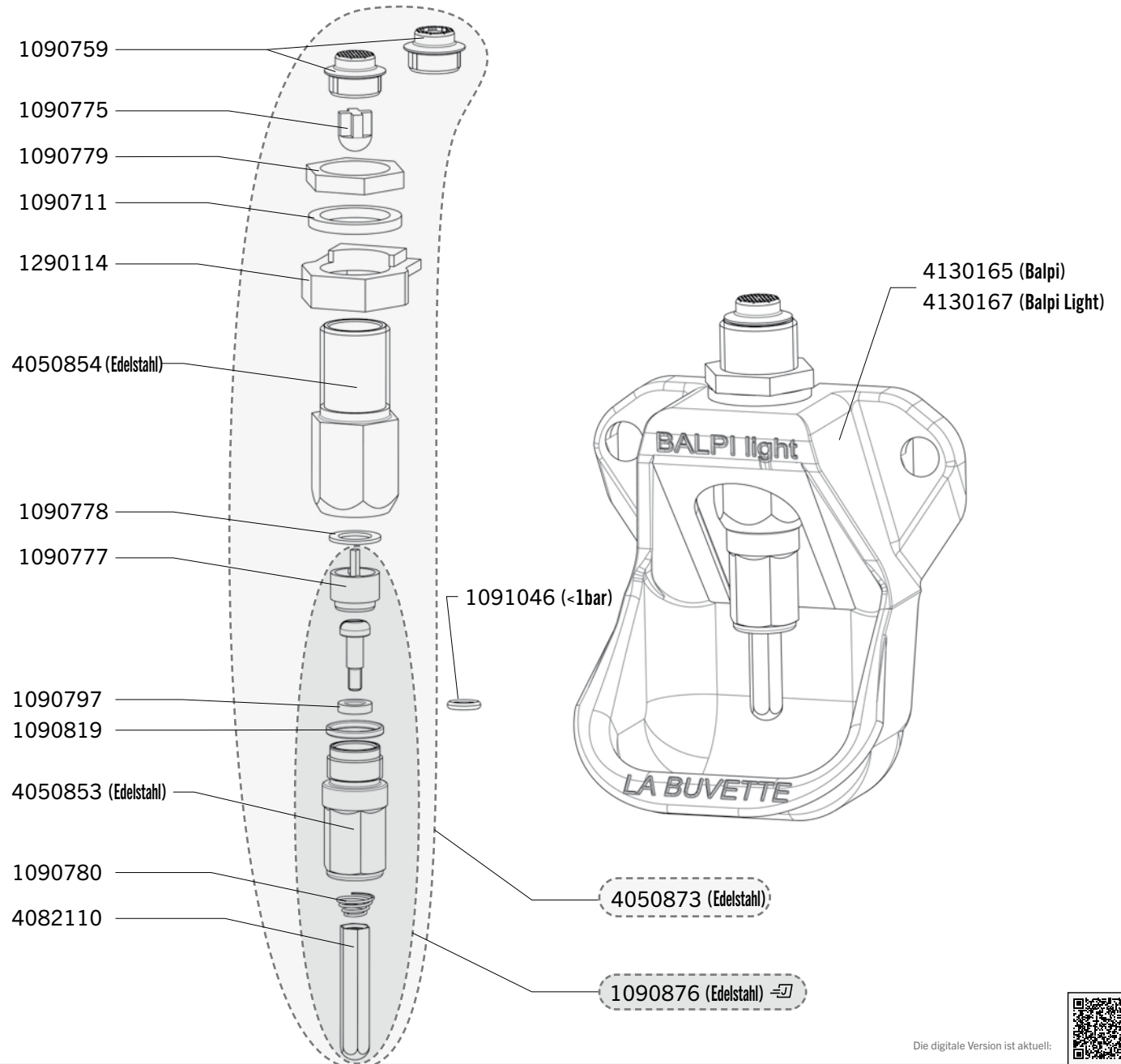
Die digitale Version ist aktuell:



BALPI - BALPI LIGHT

Ref. 1426 - 1483

Send	Ref.	Beschreibung
J+5	1090711	10 X NYLON SCHEIBE
J+5	1090759	2 X 10 PLASTICSIEB B8/B10/B15/B19
J+5	1090775	10 X FREI GUMMIVENTIL
J+5	1090777	5 X PL.DRUCKREGULATOR
J+5	1090778	10 X FLACH DICHTUNG
J+5	1090779	10 X EDELSTAHMUTTER 1/2
J+1	1090780	10 X EDELSTAHLFEDER
J+1	1090797	10 GUMMIDICHTUNGEN B8/B10/B15S/BALPI/BALP
J+5	1090819	SATZ VON 10 O-RINGE B10
J+5	1090876	KPLT. VENTIL UNTERTEIL BALP BLISTERPACKUNG
J+5	1091046	BEUTEL MIT 10 DICHTUNGEN/BALPI NIEDERDRUCK
J+5	1290114	UNTERLEGKEIL AUS KUNSTOFF/BALPI
J+5	2260903	SCHRAUBE + DICHTUNG
J+5	4050853	EDELST.VENTILKORPER
J+5	4050854	ANSCHLUSSKORPER
J+5	4050873	KOMPLET VENTIL BALPI
J+5	4082110	DRUCKER B8/B10/B15S/BALPI/BALP
J+5	4130165	EMALLIERTES BECKEN BALPI
J+5	4130167	BALPI LIGHT BECKEN



Gearbeitete Versandfrist (nicht auf Lager ausschliesslich), schicken wir am selben Tag (J) die Ersatzteilen mit wenn Bestellung bevor Mittag erhält.

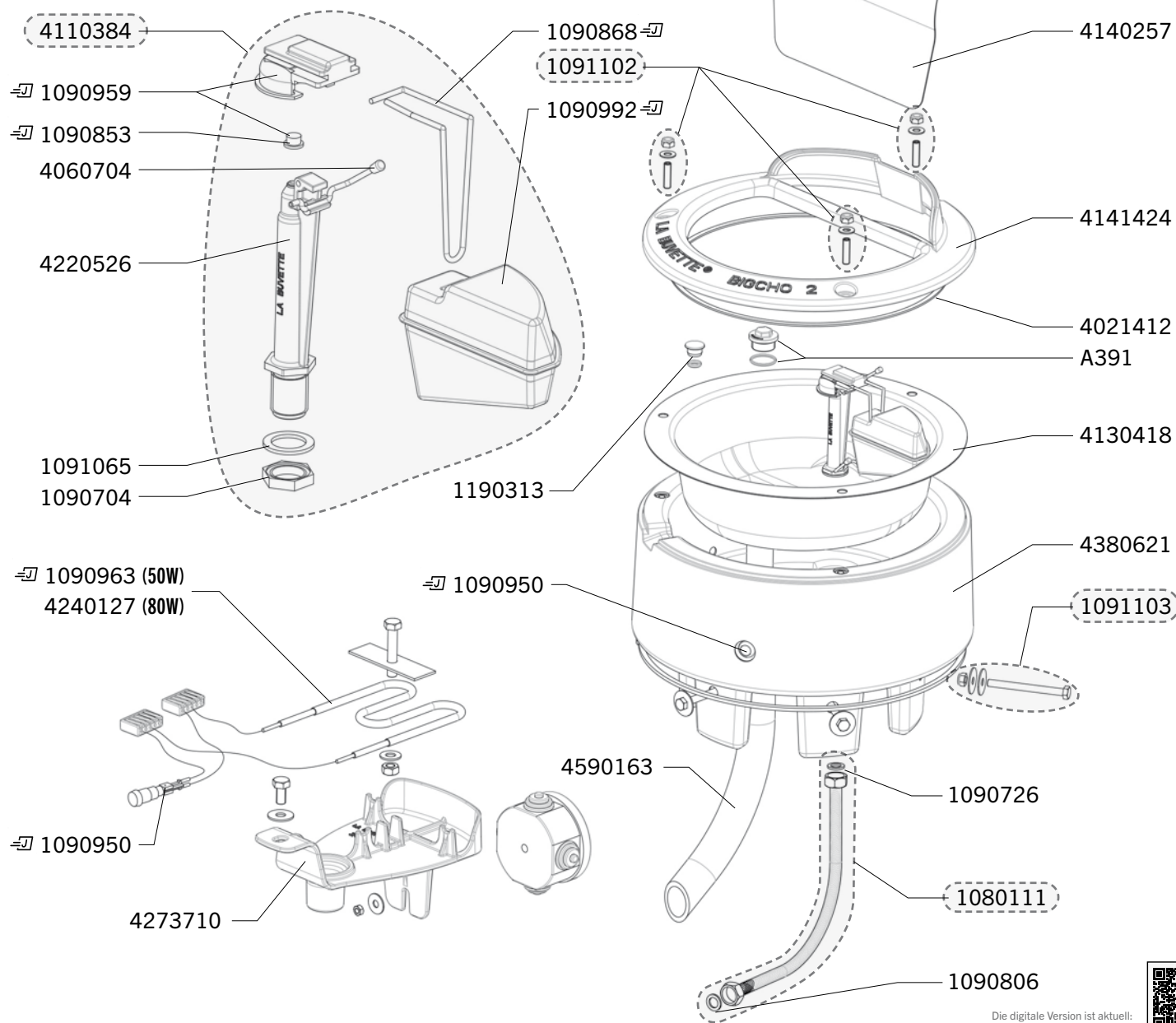
Die digitale Version ist aktuell:



BIGCHO 2

Ref. 1639 - 1712 - 1839

Send	Ref.	Beschreibung
J+5	A391	STOPFEN 3/4" EDELSTAHL
J+5	1080111	SCHLAUCH / ROSFR 60 CM
J+5	1090704	10 X MUTTER 1/2 GZ
J+5	1090726	20 X GUMMIDICHTUNG
J+5	1090806	BEUTEL VON 10 DICHTUNGEN 18,6X6X6
->	1090853	VENTIL DICHTUNG LAC 5 (X5) BLISTERPACKUNG
->	1090868	2 KLEINE NADEL BLISTERPACKUNG
J+5	1090888	ZUBEHÖRBEUTEL BIGCHO 2 / BIGSTAL 2
->	1090950	2 GRÜNEN LED LEUCHTANZEIGEN 24V (BLISTER)
->	1090959	VENTILGEHAUSE LAKCHO-BLISTER
->	1090963	HEIZUNG 24V/50W BLISTER
->	1090992	BLISTER MIT 1 SCHWIMMER FÜR BIGCHO 2/LAC 10
J+5	1091065	BEUTEL MIT 5 FLACHE GUMMIDICHTUNGEN 29X20X2
J+5	1091102	BEUTEL MIT SCHRAUBEN FÜR ANTIKLECKERRAHMEN VON
J+1	1091103	BEUTEL MIT SCHRAUBEN ZUR BEFESTIGUNG AN DÜSE
J+5	1190313	ENTLEERUNGSTOPFEN Ø 15 PL F130 EL
J+5	4021412	KLEBEDICHTUNG 6X4X900 F 60
J+1	4060704	BLOCKIERPIN ARMATUR
J+5	4110384	KPLT. VENTIL
J+5	4130418	BIGCHO 2 BECKEN AUS EDELSTAHL
J+5	4140257	SCHUTZDECKEL FÜR VENTIL BIGCHO 2
J+5	4141424	ANTIKLECKER RAHMEN ALU BIGCHO 2
J+1	4220526	KUNSTOFFDUSE BIGCHO 2 / LAC10
J+5	4240127	80W-WIDERSTAND + LED-DRÄHTE + ANSCHLÜSSE
J+5	4273710	HALTER FÜR HEIZELEMENT BIGCHO 2/BIGSTAL 2
J+5	4380621	ISOLIERTE PE STAND FÜR BIGCHO 2
J+5	4590163	60CM ABFLUSSROHR



Gearbeitete Versandfrist (nicht auf Lager ausschliesslich), schicken wir am selben Tag -> (J) die Ersatzteilen mit -> wenn Bestellung bevor Mittag erhält.

Die digitale Version ist aktuell:

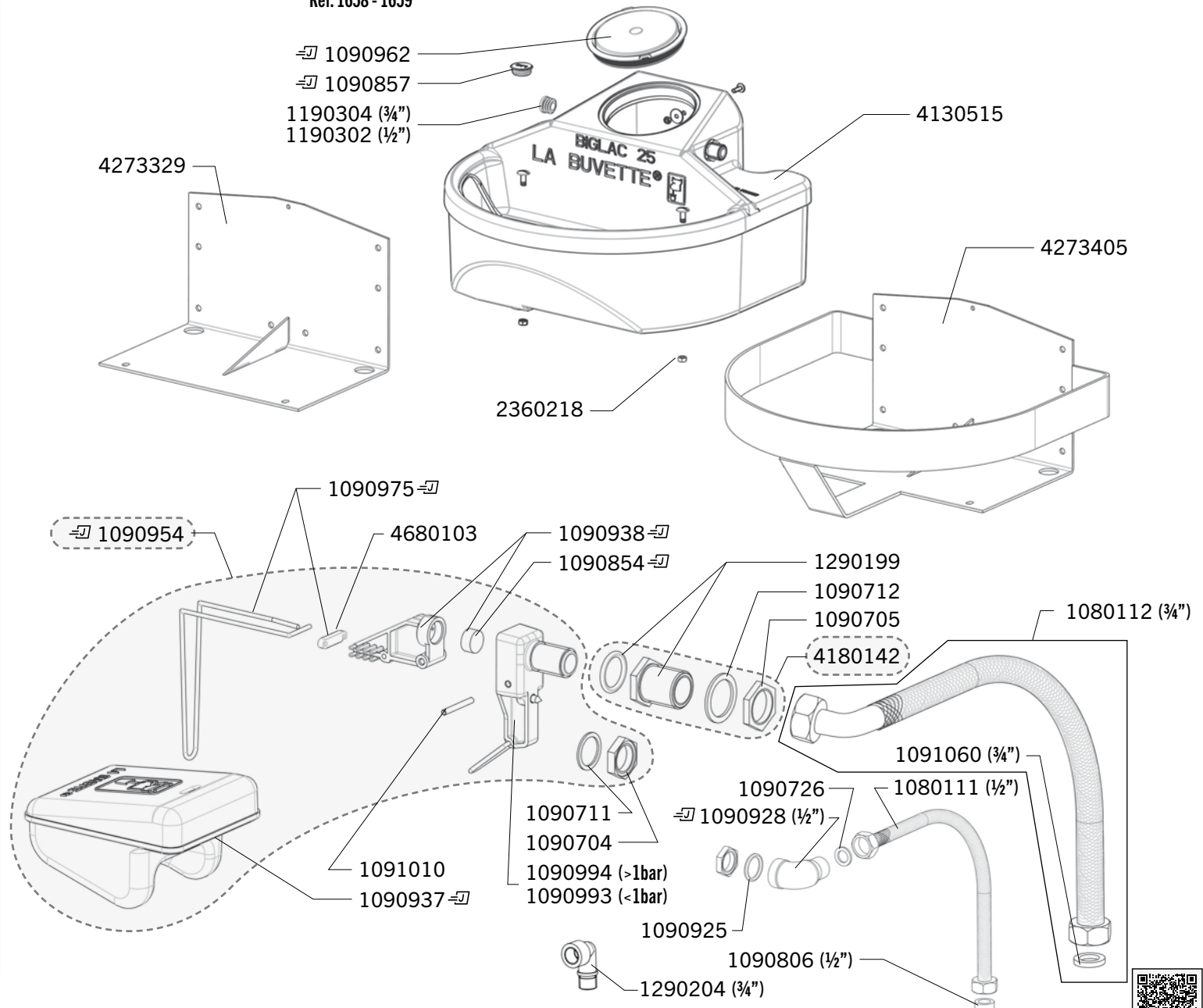


BIGLAC 25 - BIGLAC 25R

BIGLAC 25 - BIGLAC 25R

Send	Ref.	Beschreibung
J+1	1080111	EDELSTAHLSCHLAUCH 60 CM - 1/2" IG
J+1	1080112	EDELSTAHLSCHLAUCH 50 CM - 3/4" IG (NICHT IM LIEFERUMFANG ENTHALTEN)
J+5	1090704	10 X MUTTER 1/2 GZ
J+5	1090705	10 X MUTTER 3/4 GZ
J+5	1090711	10 X NYLON SCHEIBE
J+5	1090712	10 X NYLON SCHEIBE 3/4
J+5	1090726	20 X GUMMIDICHTUNG
J+5	1090806	BEUTEL VON 10 DICHTUNGEN 18,6X6
J+5	1090854	VENTILDICHTUNG (X5) BLISTERPACKUNG
J+5	1090857	STOPFEN LAC 5 (X5) BLISTERPACKUNG
J+5	1090925	5 O RING BLISTERPACKUNG
J+5	1090928	KRUMMER 1/2 GZ BLISTERPACKUNG
J+5	1090937	SCHWIMMER BLISTERPACKUNG
J+5	1090938	VENTILGEHAUSE BLISTERPACKUNG
J+5	1090954	STD DRUCKVENTIL PREBAC-BLISTER
J+5	1090962	ABDECKUNG (BLISTER)
J+5	1090975	BLISTER MIT 2 GROSSEN SCHNAPPFEDERN
J+5	1090993	BLISTER MIT 1 DÜSE Ø 12- NIEDERDRUCK (< 1 BAR)
J+5	1090994	BLISTER 1 DÜSE Ø 7- STANDARD DRUCK (> 1 BAR)
J+5	1091010	5 ACHSE AUS EDELSTAHL
J+5	1091060	BEUTEL MIT 10 DICHTUNGEN FLACH 24X15X2
J+5	1190302	OBTURATOR Ø22 VERSION 1/2
J+5	1190304	RUNDES FLÜGELENDE Ø30 SCHWARZ
J+1	1290199	1/2-3/4 ANSCHLUSS AUS MESSING FÜR SCHWIMMERVENTIL
J+1	1290204	3/4-MESSINGWINKEL AG-IG (NICHT IM LIEFERUMFANG ENTHALTEN)
J+5	2360218	EDELSTAHMUTTER H8
J+5	4130515	POLYETHYLEN BECKEN BIGLAC 25 BEARBEITET
J+5	4180142	KIT ZUR KOMPATIBILITÄT 1/2-3/4
J+5	4273329	TAFEL BIGLAC 25
J+5	4273405	HALTERUNG FÜR BIGLAC 25 R
J+5	4680103	PIN-FLANSCH

Ref. 1658 - 1659



Gearbeitete Versandfrist (nicht auf Lager ausschliesslich), schicken wir am selben Tag (J) die Ersatzteilen mit (J) wenn Bestellung bevor Mittag erhält.

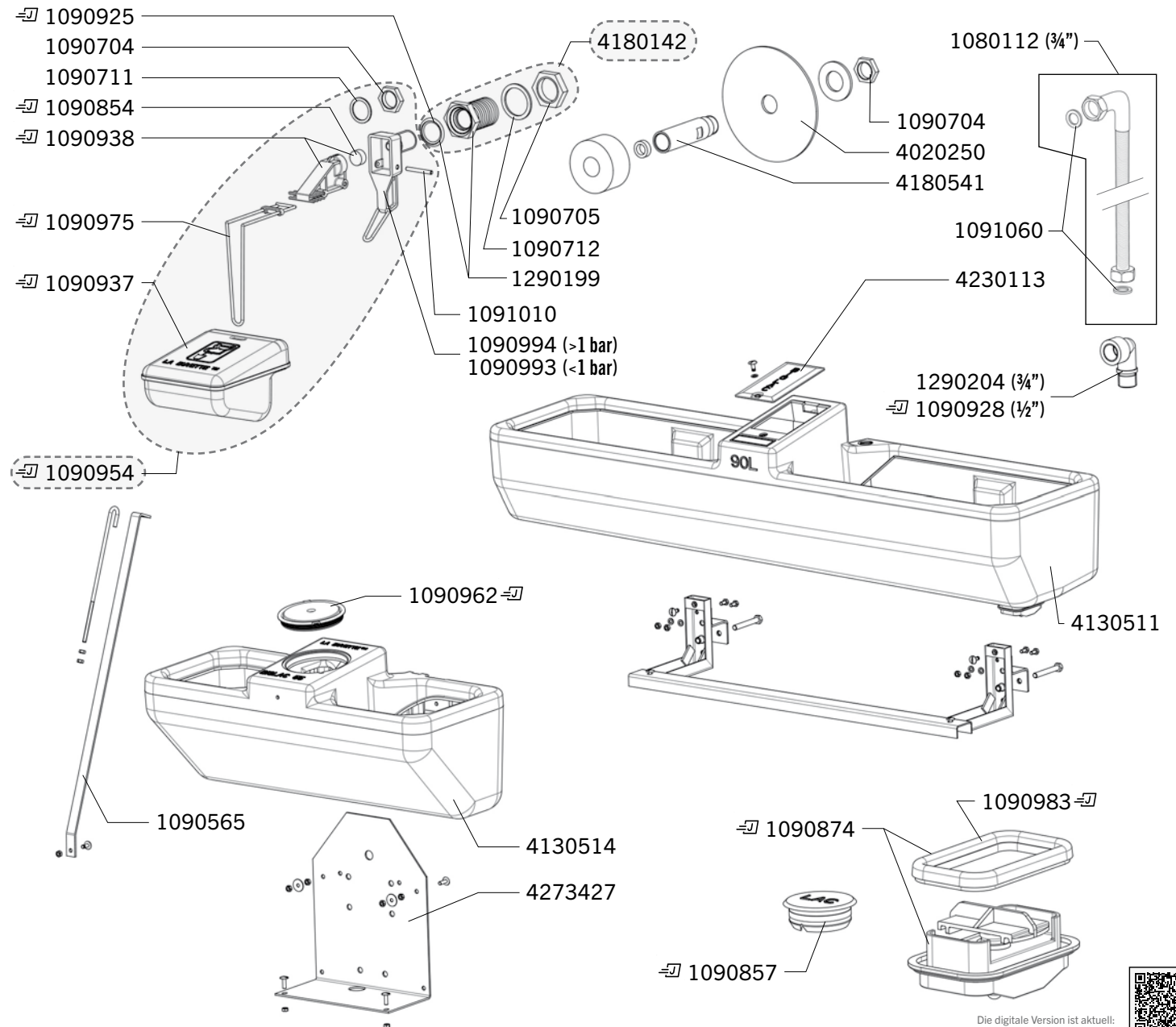
Die digitale Version ist aktuell:



BIGLAC 55 M/T - BIGLAC 90

Ref. 1652 - 1650 - 1655

Send	Ref.	Beschreibung
J+1	1080112	EDELSTAHLSCHLAUCH 50 CM - 3/4" IG (NICHT IM LIEFERUMFANG ENTHALTEN)
J+5	1090565	BEUTEL BIGLAC 55T
J+5	1090704	10 X MUTTER 1/2 GZ
J+5	1090705	10 X MUTTER 3/4 GZ
J+5	1090711	10 X NYLON SCHEIBE
J+5	1090712	10 X NYLON SCHEIBE 3/4
-J	1090854	VENTILDICHTUNG (X5) BLISTERPACKUNG
-J	1090857	STOPFEN LAC 5 (X5) BLISTERPACKUNG
-J	1090874	ENTLEERUNGSTOPFEN PREBAC BLISTERPACKUNG
-J	1090925	5 O RING BLISTERPACKUNG
-J	1090928	KRUMMER 1/2 GZ BLISTERPACKUNG
-J	1090937	SCHWIMMER BLISTERPACKUNG
-J	1090938	VENTILGEHAUSE BLISTERPACKUNG
-J	1090954	STD DRUCKVENTIL PREBAC-BLISTER
-J	1090962	ABDECKUNG (BLISTER)
-J	1090975	BLISTER MIT 2 GROSSEN SCHNAPPFEDERN
-J	1090983	BLISTER MIT 2-RECHTECKIGEN ENTLEERUNGSDICHTUNGEN
-J	1090993	BLISTER MIT 1 DÜSE Ø 12- NIEDERDRUCK (< 1 BAR)
-J	1090994	BLISTER 1 DÜSE Ø7-STANDARD DRUCK (> 1 BAR)
J+5	1091010	5 ACHSE AUS EDELSTAHL
J+5	1091060	BEUTEL MIT 10 DICHTUNGEN FLACH 24X15X2
J+5	1290199	1/2-3/4 ANSCHLUSS AUS MESSING FÜR SCHWIMMERVENTIL
J+1	1290204	3/4-MESSINGWINKEL AG-IG (NICHT IM LIEFERUMFANG ENTHALTEN)
J+5	4020250	GUMMIDICHTUNG
J+5	4130511	PE SCHALE BIGLAC 90 L
J+5	4130514	PE SCHALE BIGLAC 55 M
J+5	4180142	KIT ZUR KOMPATIBILITÄT 1/2-3/4
J+5	4180541	MESSING-VERLÄNGERUNG 1/2" 90MM
J+5	4230113	ABDECKUNG FÜR BIGLAC
J+5	4273427	VERZINKTE MONTAGEPLATTE VOM NEUEN BIGLAC 55



Gearbeitete Versandfrist (nicht auf Lager ausschliesslich), schicken wir am selben Tag -J (J) die Ersatzteilen mit -J wenn Bestellung bevor Mittag erhält.

Die digitale Version ist aktuell:

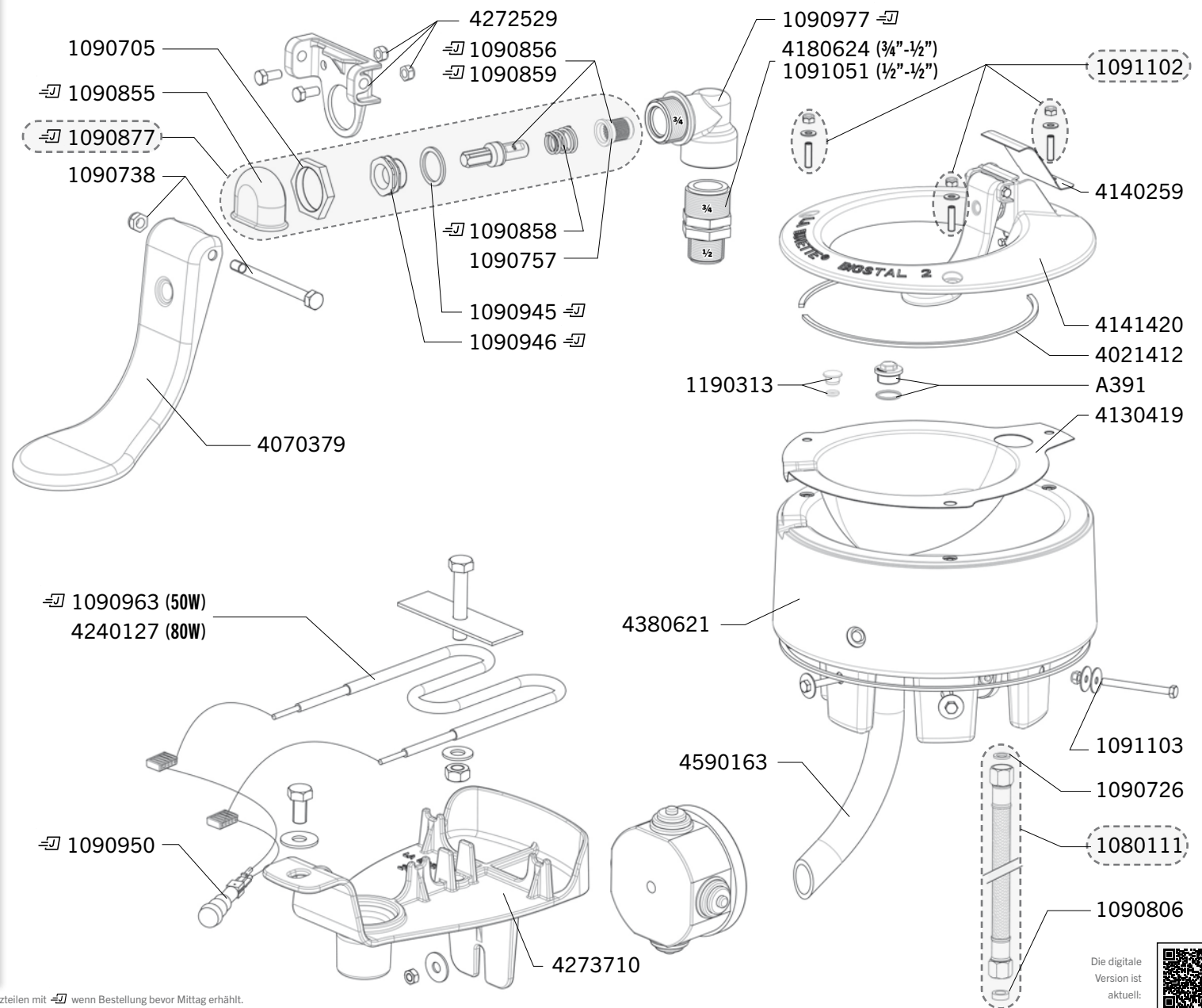


BIGSTAL 2

Ref. 1643 - 1713 - 1843

BIGSTAL 2

Send	Ref.	Beschreibung
J+5	A391	STOPFEN 3/4" EDELSTAHL
J+5	1080111	EDELSTAHLSCHLAUCH 60 CM - 1/2" IG
J+5	1090705	10 X MUTTER 3/4 GZ
J+5	1090726	20 X GUMMIDICHTUNG
J+5	1090738	10 X EDELSTAHL HALTESTIFT
J+1	1090757	10 X PLASTICSIEB
J+5	1090806	BEUTEL VON 10 DICHTUNGEN 18,6X6X6
-J	1090855	SPRITZGUMMI F 11 (X5) BLISTERPACKUNG
-J	1090856	5-KOLBEN-ORIGINALSCHALE (ROT) +FILTER
-J	1090858	VENTILFEDER F11/FORSTAL (X5) BLISTERPACKUNG
-J	1090859	VENTIL "H" F11 (X5) BLISTERPACKUNG +FILTER
-J	1090877	RENOVIERUNGSSET FÜR "S"- ODER "H"-HÄHNE
J+5	1090888	ZUBEHÖRBEUTEL BIGCHO 2 / BIGSTAL 2
-J	1090945	5 X NYLON SCHEIBE 24X18 F11 (BLISTER)
-J	1090946	3 X VENTILKORPER F11 (BLISTER)
-J	1090950	2 GRÜNEN LED LEUCHTANZEIGEN 24V (BLISTER)
-J	1090963	HEIZUNG 24V/50W BLISTER
-J	1090977	BLISTER MIT EINEM KRÜMMER 3/4
J+5	1091051	5 VERBINDUNGSMUFFE (KUNSTOFF) MM 1/2 1/2
J+5	1091102	BEUTEL MIT SCHRAUBEN FÜR ANTIKLECKERRAHMEN
J+5	1091103	BEUTEL MIT SCHRAUBEN ZUR BEFESTIGUNG AN DÜSE
J+1	1190313	ENTLEERUNGSSTOPFEN Ø 15 PL F130 EL
J+5	4021412	KLEBEDICHTUNG 6X4X900 F 60
J+1	4070379	EDELSTAHLZUNGE STALCHO
J+5	4130419	EDELSTAHLBECKEN
J+5	4140259	VENTILDECKUNG AUS EDELSTAHL-BIGSTAL 2
J+5	4141420	ANTI-KLECKER-RAHMEN BIGSTAL 2
J+5	4180624	REDUZIERTER VERBINDUNGSMUFFE M/M 3/4-1/2
J+1	4240127	80W-WIDERSTAND + LED-DRÄHTE + ANSCHLÜSSE
J+1	4272529	HALTER AUS EDELSTAHL FÜR ZUNGE + SCHRAUBEN
J+5	4273710	HALTER FÜR HEIZELEMENT BIGCHO 2/BIGSTAL 2
J+5	4380621	ISOLIERTE PE STAND FÜR BIGCHO 2
J+5	4590163	60CM ABFLUSSROHR



Gearbeitete Versandfrist (nicht auf Lager ausschliesslich), schicken wir am selben Tag -J (J) die Ersatzteilen mit -J wenn Bestellung bevor Mittag erhilt.

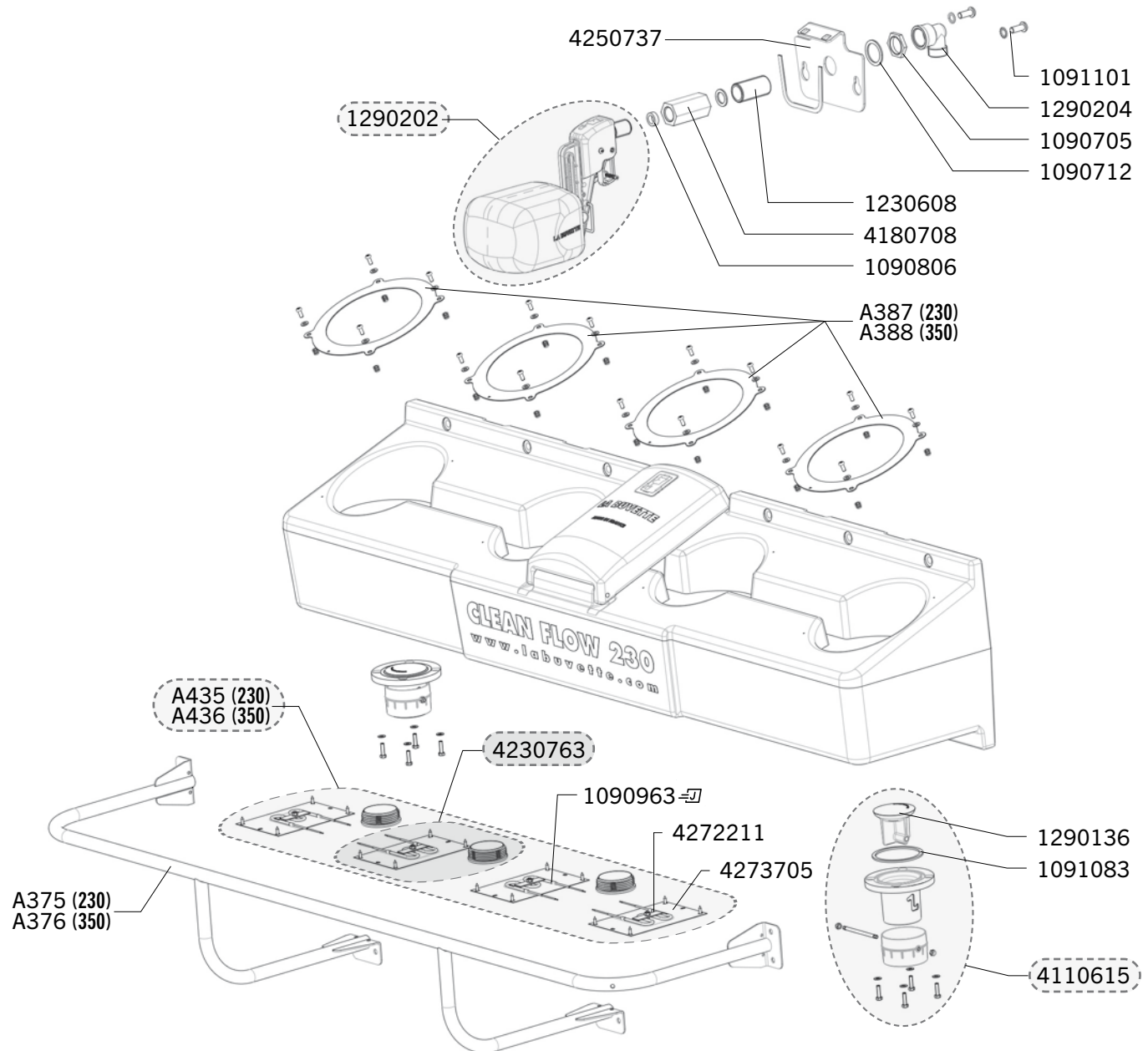


CLEAN FLOW 230 - 350

Für **CLEANO-BAC**, siehe **ISOBAC**.

Ref. 2490 - 2491

Send	Ref.	Beschreibung
J+5	A375	SCHUTZBÜGEL FÜR CLEAN-FLOW 230
J+5	A376	SCHUTZBÜGEL FÜR CLEAN-FLOW 350
J+5	A387	CLEAN-FLOW 230 ANTI KLECKER KANTE KIT
J+5	A388	CLEAN-FLOW 350 ANTI KLECKER KANTE KIT
J+5	A435	EL SATZ CLEAN-FLOW 230
J+5	A436	EL SATZ CLEAN-FLOW 350
J+5	1090705	10 X MUTTER 3/4 GZ
J+5	1090712	10 X NYLON SCHEIBE 3/4
J+5	1090806	BEUTEL VON 10 DICHTUNGEN 18,6X6X6
J+5	1090963	HEIZUNG 24V/50W LAKCHO-BLISTER ERSETZT
J+5	1091083	BEUTEL MIT 2 DICHTUNGEN FÜR ENTLEERUNG GV
J+5	1091101	BEUTEL MIT 10 SCHRAUBEN AUS EDELSTAHL+SCHEIBEN FÜR WINKEL
J+5	1100104	ELEKTRISCHE ANSCHLUSSBOX Ø70
J+5	1230608	MESSINGVERLÄNGERUNG 3/4 MM
J+5	1290136	BEUTEL MIT 1 X ABFLUSS AUS GUMMI
J+1	1290202	RENOVIERUNGSSET FÜR JUMBO VENTIL
J+1	1290204	¾-MESSINGWINKEL AG-IG (NICHT IM LIEFERUMFANG ENTHALTEN)
J+5	4110615	KOMPLETER ENTLEERUNGSSATZ GV
J+5	4180708	MESSING-SECHSKANT-ANSCHLUSS FF 3/4-1/2
J+5	4230763	HEIZELEMENT 80 W + EDELSTAHLPLATTE + STECKER + SCHRAUBEN
J+5	4250737	EDELSTAHLHALTERUNG FÜR CLEAN-FLOW-ARMATUREN
J+5	4272211	HALTER
J+5	4273705	EDELSTAHLPLATTE ALLEIN



Gearbeitete Versandfrist (nicht auf Lager ausschliesslich), schicken wir am selben Tag (J) die Ersatzteilen mit (J) wenn Bestellung bevor Mittag erhält.

Die digitale Version ist aktuell:

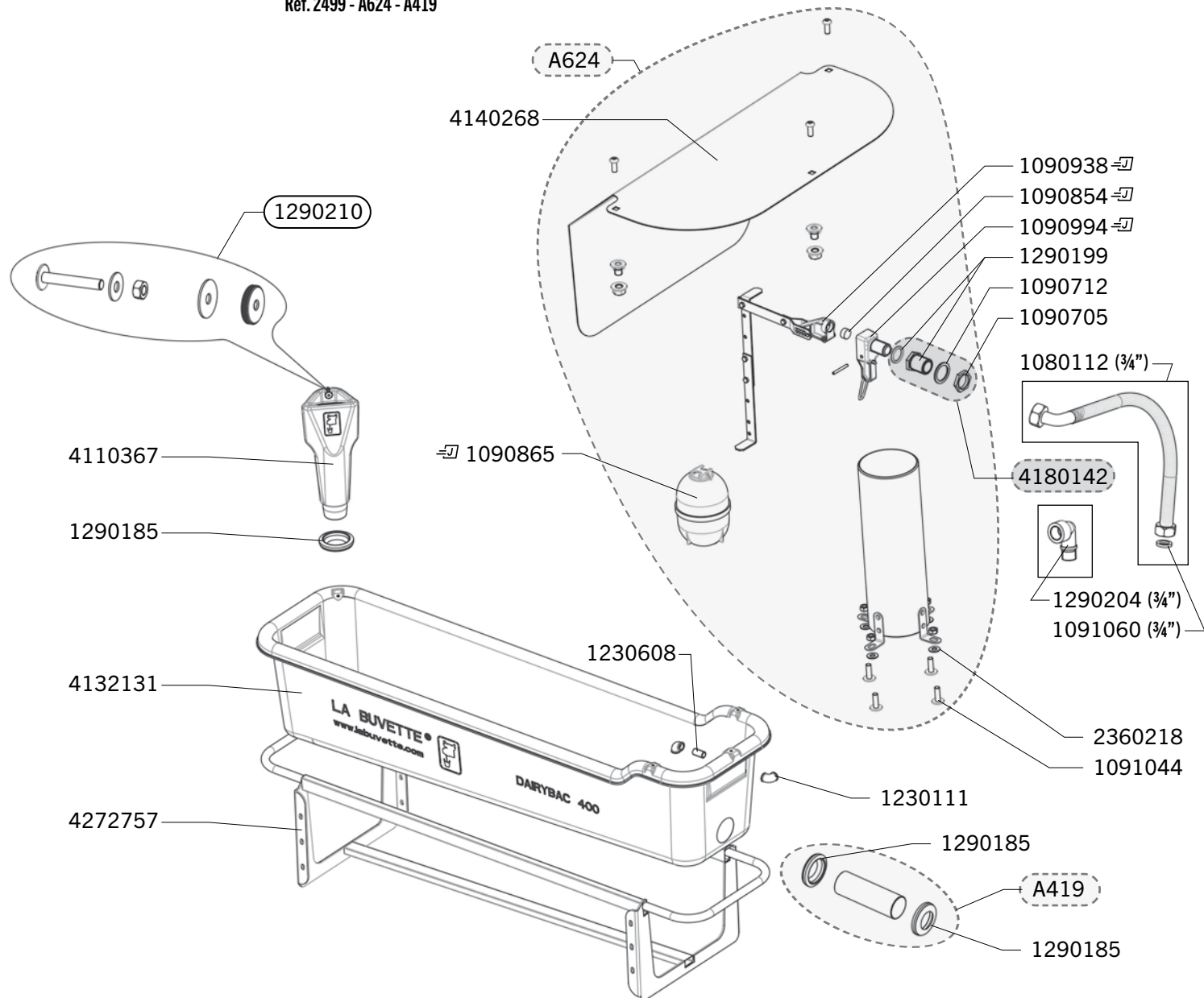


DAIRY-BAC 400

Für DAIRYNOX 600, siehe GV300 XL.

Ref. 2499 - A624 - A419

Send	Ref.	Beschreibung
J+5	A419	KUPPLUNG SATZ DAIRYBAC
J+5	A624	SCHUTZABDECKUNG + SCHWIMMVENTIL
J+1	1080112	EDELSTAHLSCHLAUCH 50 CM - 3/4" IG (NICHT IM LIEFERUMFANG ENTHALTEN)
J+5	1090705	10 X MUTTER 3/4 GZ
J+5	1090712	10 X NYLON SCHEIBE 3/4
-J	1090854	VENTILDICHTUNG (X5) BLISTERPACKUNG
-J	1090865	SCHWIMMER LACABAC BLISTERPACKUNG
-J	1090938	VENTILGEHAUSE BLISTERPACKUNG
-J	1090994	BLISTER 1 DÜSE Ø7-STANDARD DRUCK (> 1 BAR)
J+5	1091044	SACK MIT 10 SCHRAUBEN 8X35 AUS EDELSTAHL
J+5	1091060	BEUTEL MIT 10 DICHTUNGEN FLACH 24X15X2
J+5	1230111	KRÜMMER 3/4 IG-IG AUS EDELSTAHL
J+1	1230608	MESSINGVERLÄNGERUNG 3/4 MM
J+5	1290185	BEUTEL MIT 1 FORSHEDA DICHTUNG FÜR DAIRY BAC
J+5	1290199	1/2-3/4 ANSCHLUSS AUS MESSING FÜR SCHWIMMVENTIL
J+5	1290204	3/4-MESSINGWINKEL AG-IG (NICHT IM LIEFERUMFANG ENTHALTEN)
J+5	1290210	BEUTEL MIT BEFESTIGUNGSMATERIAL FÜR ÜBERLAUF
J+1	2360218	EDELSTAHLMUTTER H8
J+5	4110367	ABLASSSTOPFEN PL
J+1	4132131	DAIRY-BAC-VENTILABDECKUNG
J+5	4140268	ARMATURENHAUBE FÜR DAIRY-BAC
J+5	4180142	KIT ZUR KOMPATIBILITÄT 1/2-3/4
J+5	4272757	400 RAHMEN FÜR DAIRY-BAC 400



Gearbeitete Versandfrist (nicht auf Lager ausschliesslich), schicken wir am selben Tag -J (J) die Ersatzteilen mit -J wenn Bestellung bevor Mittag erhält.

Die digitale Version ist aktuell:

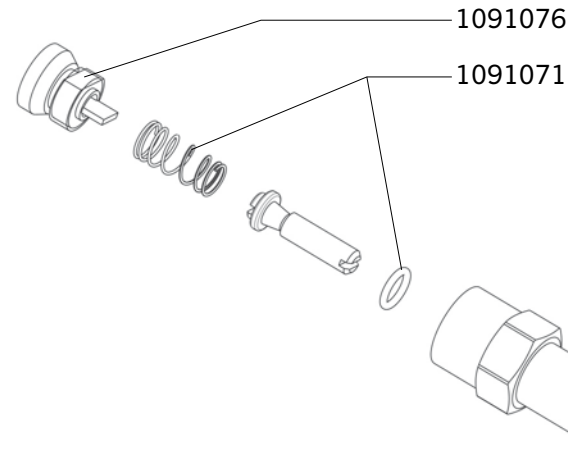


DIRECTO PREMIUM - POUSTUBE

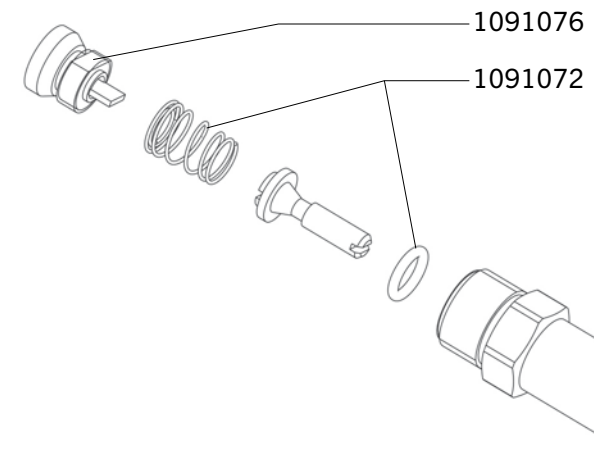
Für DYNABAC, siehe PREBAC.

Ref. 1816 - 1817 - 1818 - 1826 - 1828

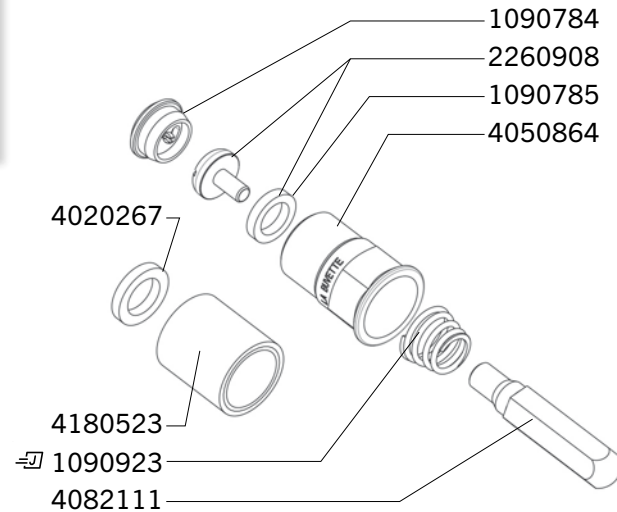
DIRECTO 50 PREMIUM



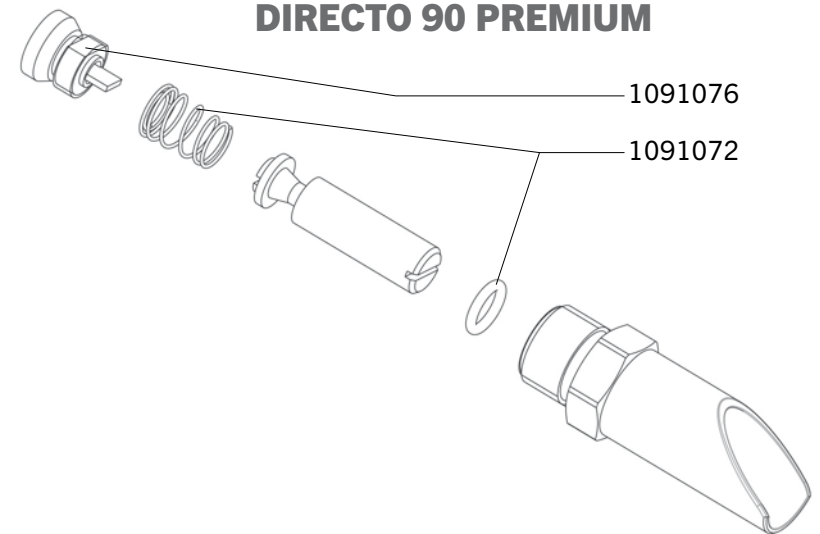
DIRECTO 70 PREMIUM



POUSTUBE AG/IG



DIRECTO 90 PREMIUM



Send	Ref.	Beschreibung
DIRECTO PREMIUM		
J+5	1091071	5 DICHTUNGEN UND VENTILFEDER DIRECTO 50 PREMIUM
J+5	1091072	5 DICHTUNGEN UND VENTILFEDER DIRECTO 70/90 PREMIUM
J+5	1091076	BEUTEL MIT 5 DÜSEN DIRECTO 50/70/90
POUSTUBE AG & IG		
J+5	1090784	5 X DÜSE POUSTUBE
J+5	1090785	10 X GUMMIDICHTUNGEN
J+5	1090923	5 VENTILFEDER F30/60/FORSTAL BLISTERPACKUNG
J+5	2260908	SCHRAUBE MIT DICHTUNG FÜR POUSTUBE
J+5	4020267	GUMMIDICHTUNG 19.4X12X3
J+5	4050864	EDELSTAHLKORPER
J+5	4082111	DRUCKER
J+5	4180523	EDEL. M/M MUFFE 1/2

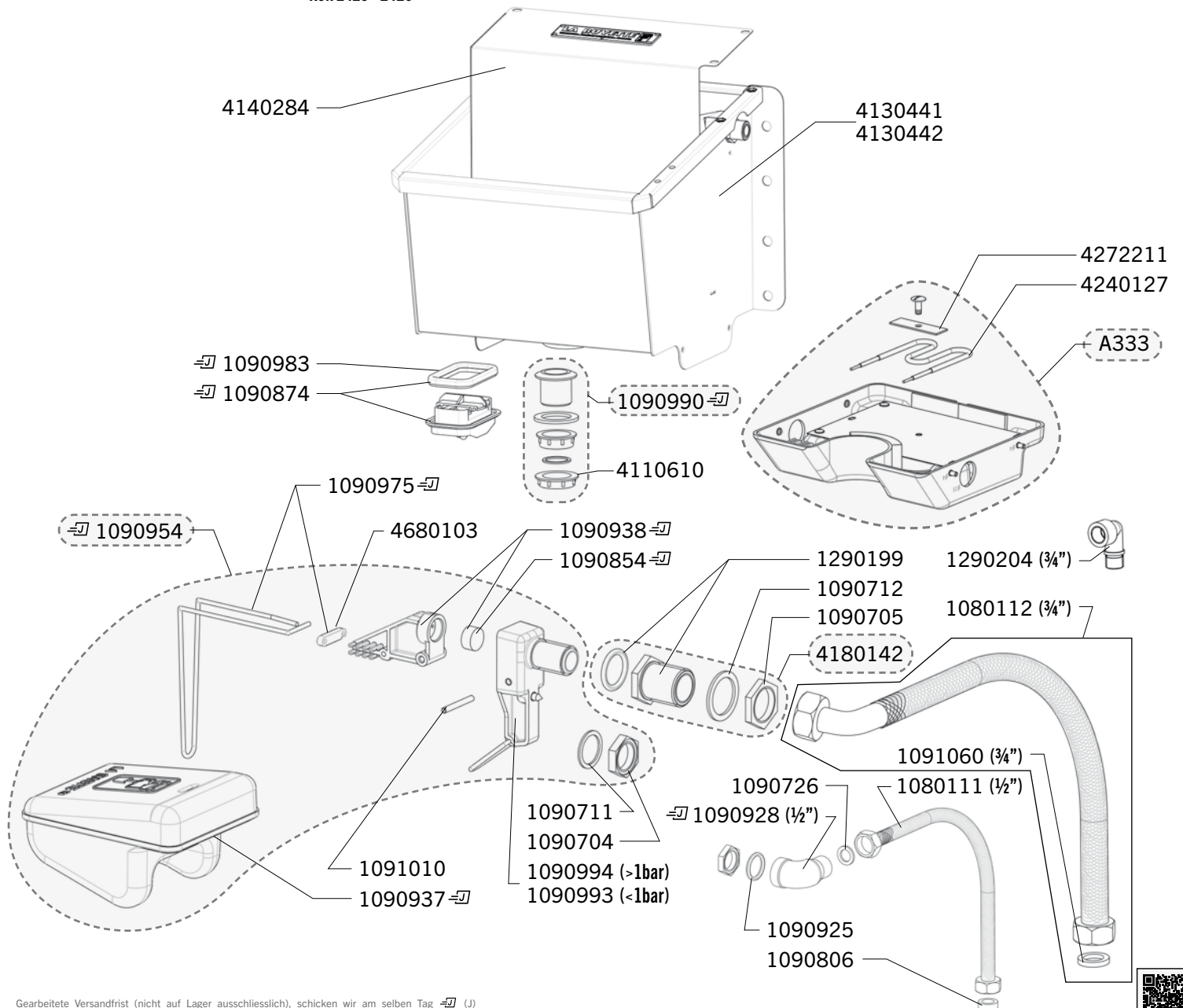
Gearbeitete Versandfrist (nicht auf Lager ausschliesslich), schicken wir am selben Tag (J) die Ersatzteilen mit wenn Bestellung bevor Mittag erhahlt.

Die digitale Version ist aktuell:



EASY-STALL 45 & 100

Ref. 2425 - 2426



Gearbeitete Versandfrist (nicht auf Lager ausschliesslich), schicken wir am selben Tag \Rightarrow (J)
die Ersatzteilen mit \Rightarrow wenn Bestellung bevor Mittag erhalt.

Die digitale Version ist aktuell:

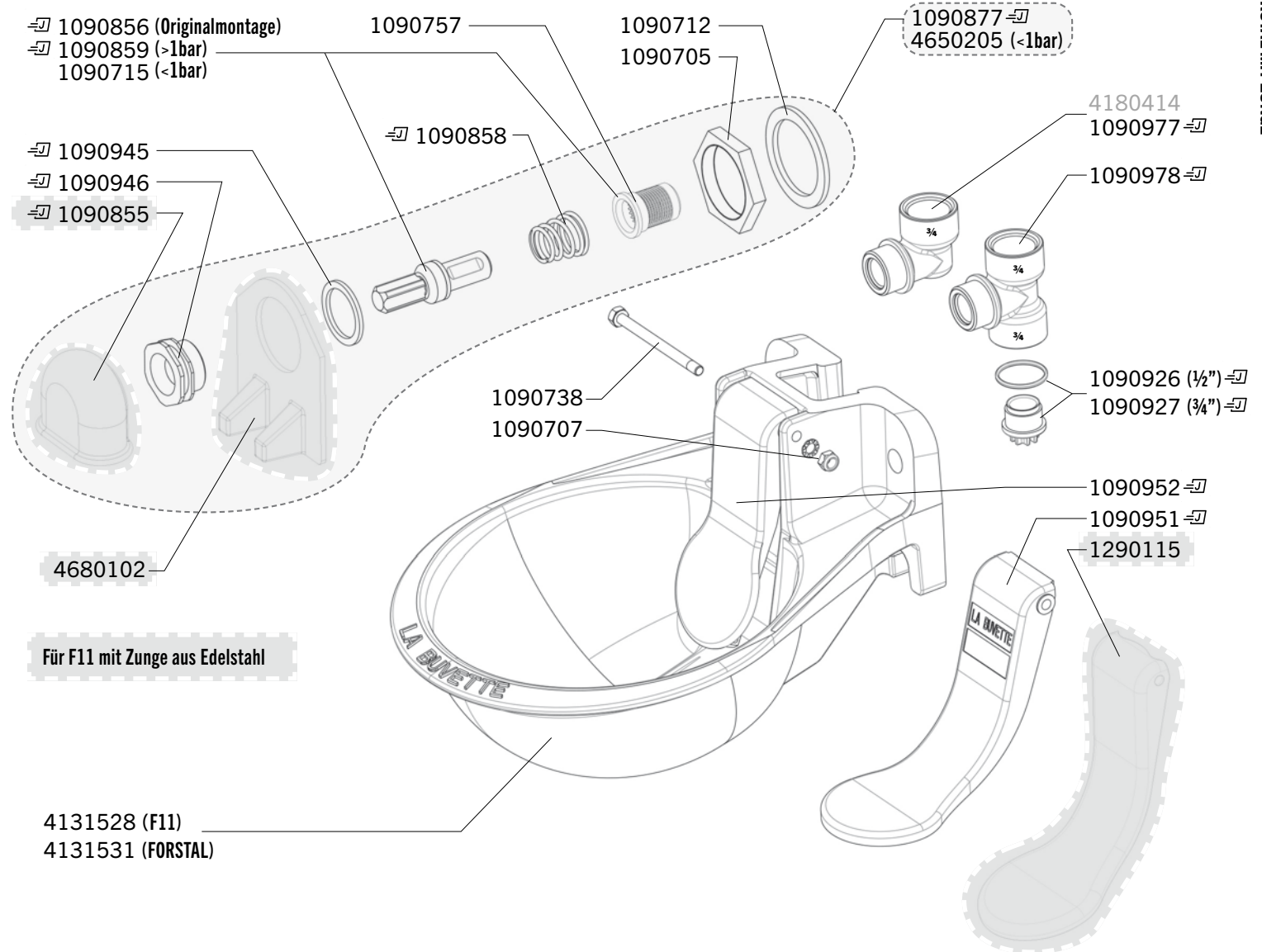


Ref.	Beschreibung
A333	FROSTSCHUTZMITTEL SATZ 80W POLYSTALL
1080111	EDELSTAHLSCHLAUCH 60 CM - 1/2" IG
1080112	EDEL-SCHLAUCH 50 CM - 3/4" IG (NICHT IM LIEFERUMFANG ENTHALTEN)
1090704	10 X MUTTER 1/2 GZ
1090705	10 X MUTTER 3/4 GZ
1090711	10 X NYLON SCHEIBE
1090712	10 X NYLON SCHEIBE 3/4
1090726	20 X GUMMIDICHTUNG
1090806	BEUTEL VON 10 DICHTUNGEN 18,6X6X6
1090854	VENTILDICHTUNG (X5) BLISTERPACKUNG
1090874	ENTLEERUNGSTOPFEN PREBAC BLISTERPACKUNG
1090925	5 O RING BLISTERPACKUNG
1090928	KRUMMER 1/2 GZ BLISTERPACKUNG
1090937	SCHWIMMER BLISTERPACKUNG
1090938	VENTILGEHAUSE BLISTERPACKUNG
1090954	STD DRUCKVENTIL PREBAC-BLISTER
1090975	BLISTER MIT 2 GROSSEN SCHNAPPFEDERN
1090983	BLISTER MIT 2 RECHTECKIGEN ENTLEERUNGSDICHTUNGEN
1090990	BLISTER 1 KOMPLETER STOPFEN 1,4"
1090993	BLISTER MIT 1 DÜSE Ø 12- NIEDERDRUCK (< 1 BAR)
1090994	BLISTER 1 DÜSE Ø7-STANDARD DRUCK (> 1 BAR)
1091010	5 ACHSE AUS EDELSTAHL
1091060	BEUTEL MIT 10 DICHTUNGEN FLACH 24X15X2
1290199	1/2-3/4 ANSCHLUSS AUS MESSING FÜR SCHWIMMERVENTIL
1290204	3/4-MESSINGWINKEL AG-IG (NICHT IM LIEFERUMFANG ENTHALTEN)
2360218	EDELSTAHLMUTTER H8
4110610	EINZELNER STOPFEN 1" 1/4 FÜR WANDDURCHFÜHRUNG
4130441	EDELSTAHLWANNE FÜR EASY-STALL 45
4130442	EDELSTAHLWANNE FÜR EASY-STALL 100
4140284	EASY-STALL 45 UND 100 ARMATURENHAUBE AUS EDELSTAHL
4180142	KIT ZUR KOMPATIBILITÄT 1/2-3/4
4240127	80W-WIDERSTAND + LED-DRÄHTE + ANSCHLÜSSE
4272211	HALTER FÜR HEIZELEMENT
4680103	PIN-FLANSCH

F11 - FORSTAL MIT ZUNGE

Ref. 3001 - 3002 - 3003 - 3004 - 3005 - 3006 - 3007 - 3008 - 3009 - 3021 - 3022 - 3023 - 3024 - 3025 - 3026 - 3027

Send	Ref.	Beschreibung
J+5	1090705	10 X MUTTER 3/4 GZ
J+5	1090707	10 X MESSING MUTTER
J+5	1090712	10 X NYLON SCHEIBE 3/4
J+5	1090715	NULLDRUCKVENTIL "0" F11
J+5	1090738	10 X EDELSTAHL HALTESTIFT
J+1	1090757	10 X PLASTICSIEB
->	1090855	SPRITZGUMMI F 11 (X5) BLISTERPACKUNG
->	1090856	5-KOLBEN-ORIGINALSCHALE (ROT) +FILTER
->	1090858	VENTILFEDER F11/FORSTAL (X5) BLISTERPACKUNG
->	1090859	VENTIL "H" F11 (X5) BLISTERPACKUNG +FILTER
->	1090877	RENOVIERUNGSSET FÜR "S"- ODER "H"-HÄHNE
->	1090926	3 STOEPSSEL/DICHTUNG 1/2 F11 BLISTERPACKUNG
->	1090927	3 STOEPSSEL/DICHTUNG 3/4 " BLISTERPACKUNG
->	1090945	5 X NYLON SCHEIBE 24X18 F11 (BLISTER)
->	1090946	3 X VENTILKORPER F11 (BLISTER)
->	1090951	1 KUNSTSTOFFZUNGE F11-BLISTER
->	1090952	SENKRECHTE KUNSTSTOFFZUNGE F11-BLISTER
->	1090977	BLISTER MIT EINEM KRÜMMER 3/4 F11/FORSTAL MIT ZUNGE
->	1090978	BLISTER MIT EINEM T-ANSCHLUSS 3/4
J+5	1290115	ZUNGE AUS EDELSTAHL F11
J+5	4131528	BECKEN AUS POLYCOAT FÜR F11
J+5	4131531	SCHALE F. FORSTAL M. WAAG. ZUNGE
J+5	4180414	KRÜMMER 3/4 NPT
J+5	4650205	KPLT. VENTIL "0" - EDELSTAHL ZUNGE F11
J+1	4680102	VENTILZUNGE STOP



Gearbeitete Versandfrist (nicht auf Lager ausschliesslich), schicken wir am selben Tag -> (J) die Ersatzteilen mit -> wenn Bestellung bevor Mittag erhält.

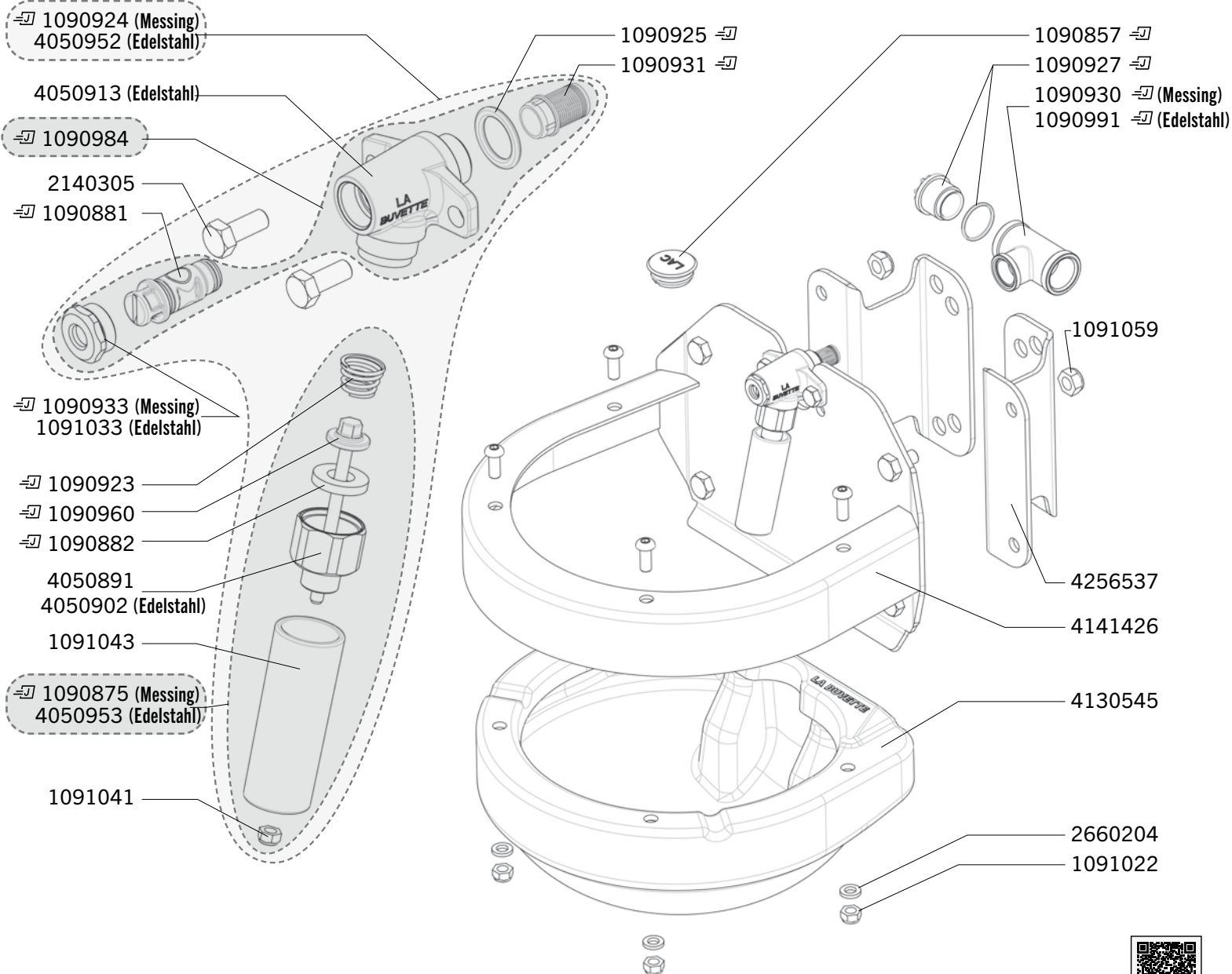
Die digitale Version ist aktuell:



F25

Ref. 3063 - 3064

Send	Ref.	Beschreibung
-J	1090857	STOPFEN LAC 5 (X5) BLISTERPACKUNG
-J	1090875	KPLT. VENTIL UNTERTEIL F 30 BLISTERPACKUNG
-J	1090881	STELLSCHRAUBE F 30 (X3) BLISTERPACKUNG
-J	1090882	VENTILDICHTUNGEN F 30 (X5) BLISTERPACKUNG
-J	1090923	5 VENTILFEDER F30/60/FORSTAL BLISTERPACKUNG
-J	1090924	KPLT. VENTIL FÜR F30 BLISTERPACKUNG
-J	1090925	5 O RING BLISTERPACKUNG
-J	1090927	3 STOEPSSEL/DICHTUNG 3/4" BLISTERPACKUNG
-J	1090930	3/4-1/2-3/4-IG-T-ANSCHLUSS BLISTERPACKUNG
-J	1090931	5 FILTERN-KUNSTF. ROHR F30/60 BLISTERPACKUNG
-J	1090933	3 MESSINGSTOPFEN F30/60 BLISTERPACKUNG
-J	1090960	2 STEUER STANGE F30/60/110-BLISTER
-J	1090984	VENTILKOPF-MONTIERTE REGULIERUNGSSCHRAUBE BLISTER
-J	1090991	BLISTER MIT 1 T-ANSCHLUSS 3/4 AUS EDELSTAHL
J+5	1091022	BEUTEL MIT 10 SICHERUNGSMUTTER H8
J+5	1091033	5 STOPFEN AUS EDELSTAHL
J+5	1091041	BEUTEL MIT 10 SICHERUNGSMUTTER H5 AUS EDELSTAHL
J+5	1091043	2 VENTILSTOESSEL KUNSTSTOFF F30/FORSTAL
J+5	1091059	BEUTEL MIT 10 SICHERUNGSMUTTER H10 AUS EDELSTAHL
J+5	2140305	SCHRAUBE TH 8X25 EDELSTAHL
J+5	2660204	STAHLSCHEIBEN
J+5	4050891	VENTILKOEPER - MESSING
J+5	4050902	VENTILUNTERTEILEDELSTAHL
J+5	4050913	VENTILKOEPER F 130 EDELSTAHL
J+5	4050952	COMPLETE VENTIL F30 EDELSTAHL
J+5	4050953	KPLT UNTERTEIL VENTIL F30 EDELSTAHL
J+5	4130545	BECKEN F25
J+5	4141426	FEUEVERZINKTE RUNDUMSCHUTZKANTE F25
J+5	4256537	BEFESTIGUNGSHALTER F25/F40



Gearbeitete Versandfrist (nicht auf Lager ausschliesslich), schicken wir am selben Tag -J (J) die Ersatzteilen mit -J wenn Bestellung bevor Mittag erhält.

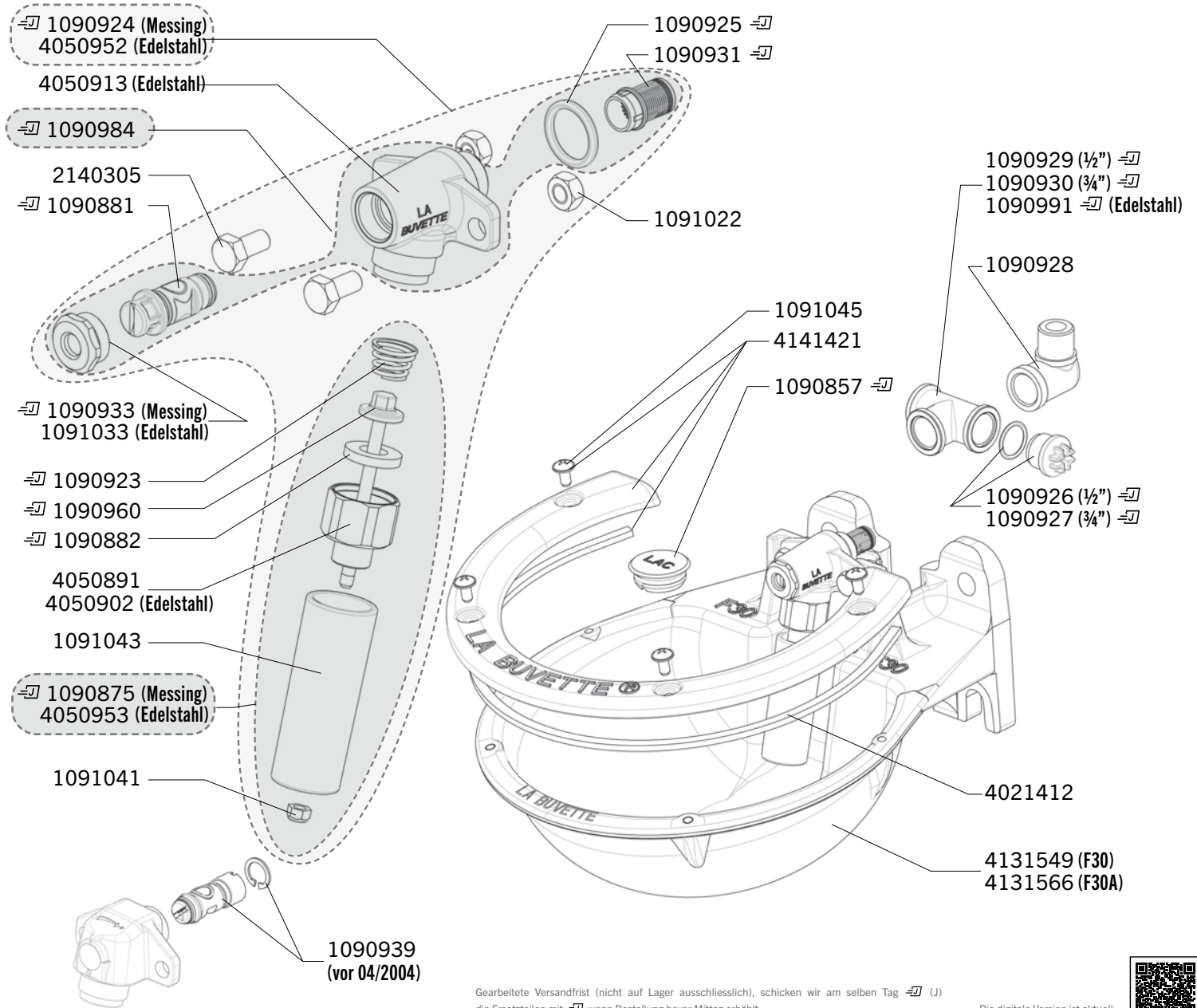
Die digitale Version ist aktuell:



F30 - F30A

Ref. 3051 - 3053 - 3071 - 3275 - 3290 - 3292 - 3294 - 3295 - 3296 - 3297

Send	Ref.	Beschreibung
⇒	1090857	STOPFEN LAC 5 (X5) BLISTERPACKUNG
⇒	1090875	KPLT. VENTIL UNTERTEIL F 30 BLISTERPACKUNG
⇒	1090881	STELLSCHRAUBE F 30 (X3) BLISTERPACKUNG
⇒	1090882	VENTILDICHTUNGEN F 30 (X5) BLISTERPACKUNG
⇒	1090923	5 VENTILFEDER F30/60/FORSTAL BLISTERPACKUNG
⇒	1090924	KPLT. VENTIL FÜR F30 BLISTERPACKUNG
⇒	1090925	5 O RING BLISTERPACKUNG
⇒	1090926	3 STOEPSSEL/DICHTUNG 1/2 F11 BLISTERPACKUNG
⇒	1090927	3 STOEPSSEL/DICHTUNG 3/4 " BLISTERPACKUNG
⇒	1090928	KRUMMER 1/2 GZ BLISTERPACKUNG
⇒	1090929	T ANSCHLUSS 1/2 GZ MESSING III BLISTERPACKUNG
⇒	1090930	3/4-1/2-3/4-IG-T-ANSCHLUSS AUS MESSING BLISTER
⇒	1090931	5 FILTERN-KUNSTF. ROHR F30/60 BLISTERPACKUNG
⇒	1090933	3 MESSINGSTOPFEN F30/60 BLISTERPACKUNG
⇒	1090939	3 KLEMMCHR.M.SICHERUNGSBUEGEL F30/60 VOR 2004 BLISTER
⇒	1090960	2 STEUER STANGE F30/60/110-BLISTER
⇒	1090984	VENTILKOPF+MONTIERTE REGULIERUNGSSCHRAUBE BLISTER
⇒	1090991	BLISTER MIT 1 T-ANSCHLUSS 3/4 AUS EDELSTAHL
J+5	1091022	BEUTEL MIT 10 SICHERUNGSMUTTER H8
J+5	1091033	5 STOPFEN AUS EDELSTAHL
J+5	1091041	BEUTEL MIT 10 SICHERUNGSMUTTER H5 AUS EDELSTAHL
J+5	1091043	2 VENTILSTOESSEL KUNSTSTOFF F30/FORSTAL
J+5	1091045	BEUTEL MIT 10 SCHRAUBEN 6X12 AUS EDELSTAHL
J+5	2140305	SCHRAUBE TH 8X25 EDELSTAHL
J+5	4021412	KLEBEDICHTUNG 6X4X900 F 60
J+5	4050891	VENTILKOEPPER - MESSING
J+5	4050902	VENTILUNTERTEILEDELSTAHL
J+5	4050913	VENTILKOEPPER F 130 EDELSTAHL
J+5	4050952	COMPLETE VENTIL F30 EDELSTAHL
J+5	4050953	KPLT UNTERTEIL VENTIL F30 EDELSTAHL
J+5	4131549	BECKEN F30 POLYCOAT
J+5	4131566	F30A BECKEN, REARBEITET, MIT GEWINDE
J+5	4141421	ANTIACLECKER RAHMEN MIT DICHTUNG - F30/LAC 5



Gearbeitete Versandfrist (nicht auf Lager ausschliesslich), schicken wir am selben Tag ⇒ (J) die Ersatzteilen mit ⇒ wenn Bestellung bevor Mittag erhalt.

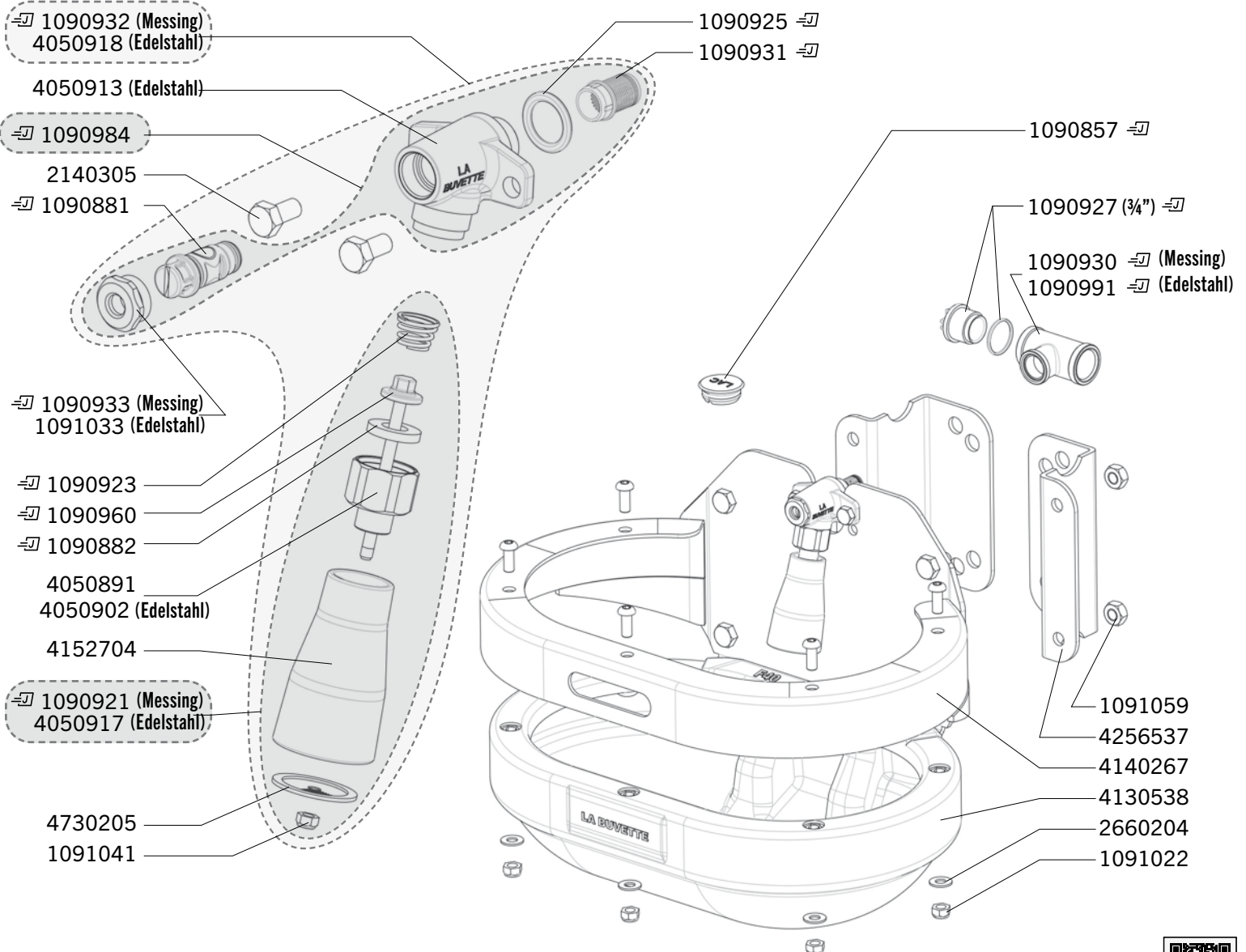
Die digitale Version ist aktuell:



F40

Ref. 3065 - 3066

Send	Ref.	Beschreibung
⇒	1090857	STOPFEN LAC 5 (X5) BLISTERPACKUNG
⇒	1090881	STELLSCHRAUBE F 30 (X3) BLISTERPACKUNG
⇒	1090882	VENTILDICHTUNGEN F 30 (X5) BLISTERPACKUNG
⇒	1090921	KPLT. VENTIL UNTERTEILE F60 BLISTERPACKUNG
⇒	1090923	5 VENTILFEDER F30/60/FORSTAL BLISTERPACKUNG
⇒	1090925	5 O RING BLISTERPACKUNG
⇒	1090927	3 STOEPSSEL/DICHTUNG 3/4 " BLISTERPACKUNG
⇒	1090930	3/4-1/2-3/4-IG-T-ANSCHLUSS AUS MESSING BLISTER
⇒	1090931	5 FILTERN-KUNSTF. ROHR F30/60 BLISTERPACKUNG
⇒	1090932	KPLT. VENTIL FÜR F60 BLISTER PACKUNG
⇒	1090933	3 MESSINGSTOPFEN F30/60 BLISTERPACKUNG
⇒	1090960	2 STEUER STANGE F30/60/110-BLISTER
⇒	1090984	VENTILKOPF-MONTIERTE REGULIERUNGSSCHRAUBE BLISTER
⇒	1090991	BLISTER MIT 1 T-ANSCHLUSS 3/4 AUS EDELSTAHL
J+5	1091022	BEUTEL MIT 10 SICHERUNGSMUTTER H8
J+5	1091033	5 STOPFEN AUS EDELSTAHL
J+5	1091041	BEUTEL MIT 10 SICHERUNGSMUTTER H5 AUS EDELSTAHL
J+5	1091059	BEUTEL MIT 10 SICHERUNGSMUTTER H10 AUS EDELSTAHL
J+5	2140305	SCHRAUBE TH 8X25 EDELSTAHL
J+5	2660204	STAHLSCHEIBEN
J+5	4050891	VENTILKOEPER - MESSING
J+5	4050902	VENTILUNTERTEILEDELSTAHL
J+5	4050913	VENTILKOEPER F 130 EDELSTAHL
J+1	4050917	KPLT. VENTILUNTERTEIL F 130
J+1	4050918	VENTILRENOVIERUNGSKIT F 130
J+5	4130538	BECKEN F40
J+5	4140267	FEUEVERZINKTE RUNDUMSCHUTZKANTE F40
J+1	4152704	VENTILSTOESSSEL F60 (PLASTIK)
J+5	4256537	BEFESTIGUNGSHALTER F25/F40
J+5	4730205	WASSERSTRAHLREGLER 36 EDELST.



Gearbeitete Versandfrist (nicht auf Lager ausschliesslich), schicken wir am selben Tag ⇒ (J) die Ersatzteilen mit ⇒ wenn Bestellung bevor Mittag erhält.

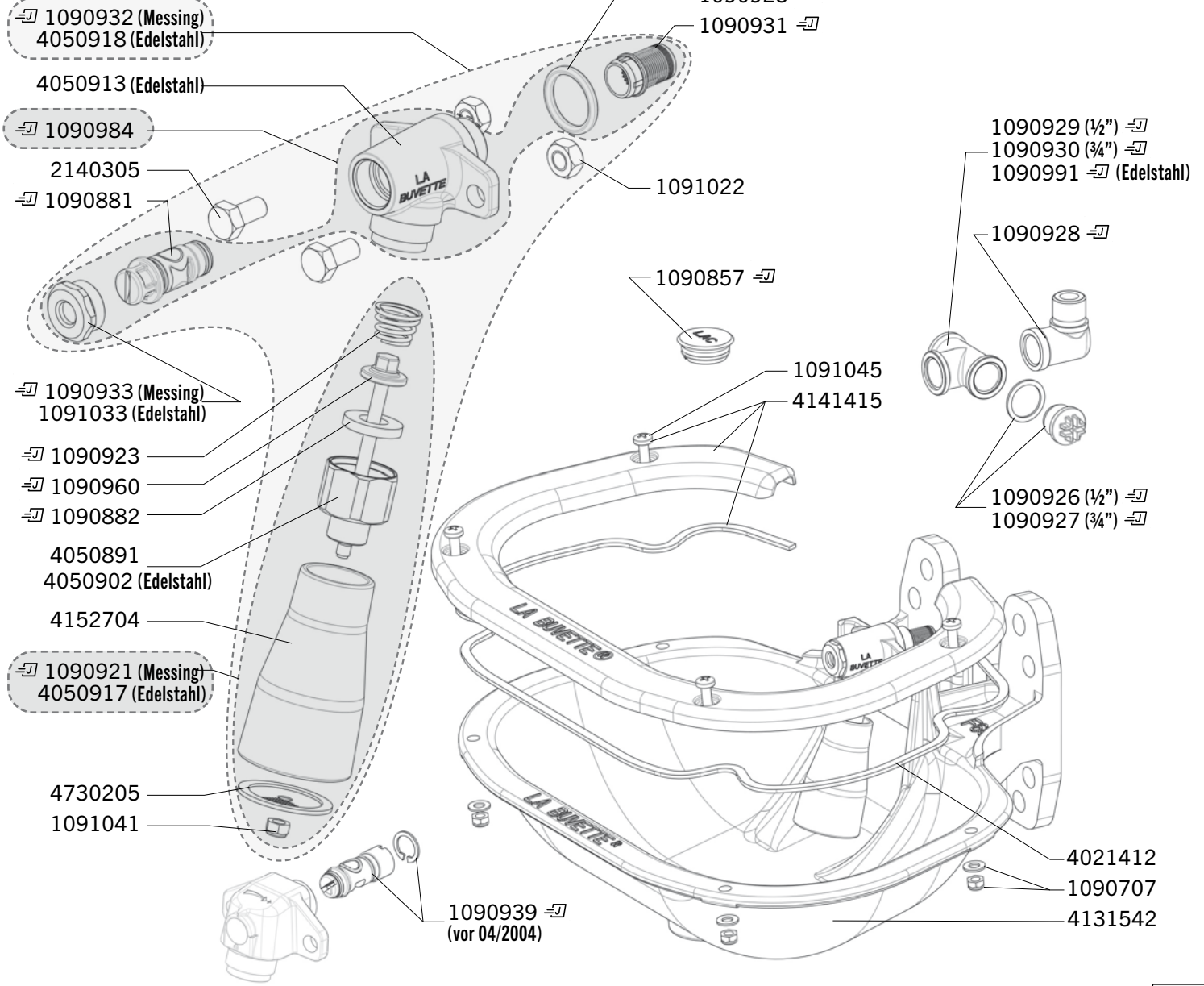
Die digitale Version ist aktuell:



F60

Ref. 3060 - 3211 - 3214 - 3276 - 3277

Send	Ref.	Beschreibung
J+5	1090707	10 X MESSING MUTTER
⇒	1090857	STOPFEN LAC 5 (X5) BLISTERPACKUNG
⇒	1090881	STELLSCHRAUBE F 30 (X3) BLISTERPACKUNG
⇒	1090882	VENTILDICHTUNGEN F 30 (X5) BLISTERPACKUNG
⇒	1090921	KPLT. VENTIL UNTERTEILE F60 BLISTERPACKUNG
⇒	1090923	5 VENTILFEDER F30/60/FORSTAL BLISTERPACKUNG
⇒	1090925	5 O RING BLISTERPACKUNG
⇒	1090926	3 STOEPSSEL/DICHTUNG 1/2 F11 BLISTERPACKUNG
⇒	1090927	3 STOEPSSEL/DICHTUNG 3/4 " BLISTERPACKUNG
⇒	1090928	KRUMMER 1/2 GZ BLISTERPACKUNG
⇒	1090929	T ANSCHLUSS 1/2 GZ MESSING III BLISTERPACKUNG
⇒	1090930	3/4-1/2-3/4-IG-T-ANSCHLUSS AUS MESSING BLISTER
⇒	1090931	5 FILTERN-KUNSTF. ROHR F30/60 BLISTERPACKUNG
⇒	1090932	KPLT. VENTIL FÜR F60 BLISTER PACKUNG
⇒	1090933	3 MESSINGSTOPFEN F30/60 BLISTERPACKUNG
⇒	1090939	3 KLEMMCHR.M.SICHERUNGSBUEGEL F30/60 VOR 2004 BLISTER
⇒	1090960	2 STEUER STANGE F30/60/110-BLISTER
⇒	1090984	VENTILKOPF+MONTIERTE REGULIERUNGSSCHRAUBE BLISTER
⇒	1090991	BLISTER MIT 1 T-ANSCHLUSS 3/4 AUS EDELSTAHL
J+5	1091022	BEUTEL MIT 10 SICHERUNGSMUTTER H8
J+5	1091033	5 STOPFEN AUS EDELSTAHL
J+5	1091041	BEUTEL MIT 10 SICHERUNGSMUTTER H5 AUS EDELSTAHL
J+5	1091045	BEUTEL MIT 10 SCHRAUBEN 6X12 AUS EDELSTAHL
J+5	2140305	SCHRAUBE TH 8X25 EDELSTAHL
J+5	2660204	STAHLSCHEIBEN
J+5	4021412	KLEBEDICHTUNG 6X4X900 F 60
J+5	4050891	VENTILKOEPPER - MESSING
J+5	4050902	VENTILUNTERTEILEDELSTAHL
J+5	4050913	VENTILKOEPPER F 130 EDELSTAHL
J+1	4050917	KPLT. VENTILUNTERTEIL F 130
J+1	4050918	VENTILRENOVIERUNGSKIT F 130
J+5	4131542	F60 POLYCOAT-BECKEN
J+5	4141415	ANTI-KLECKER-RAHMEN ALU F60
J+1	4152704	VENTILSTOESSEL F60 (PLASTIK)
J+5	4730205	WASSERSTRAHLREGLER 36 EDELST.



Gearbeitete Versandfrist (nicht auf Lager ausschliesslich), schicken wir am selben Tag ⇒ (J) die Ersatzteile mit ⇒ wenn Bestellung bevor Mittag erhält.

Die digitale Version ist aktuell:



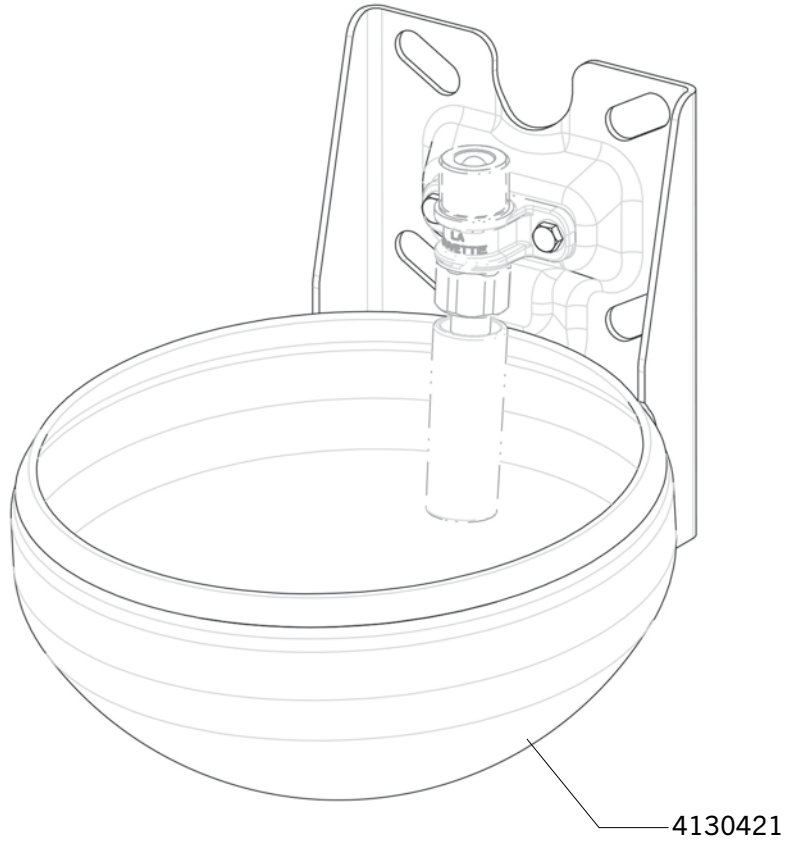
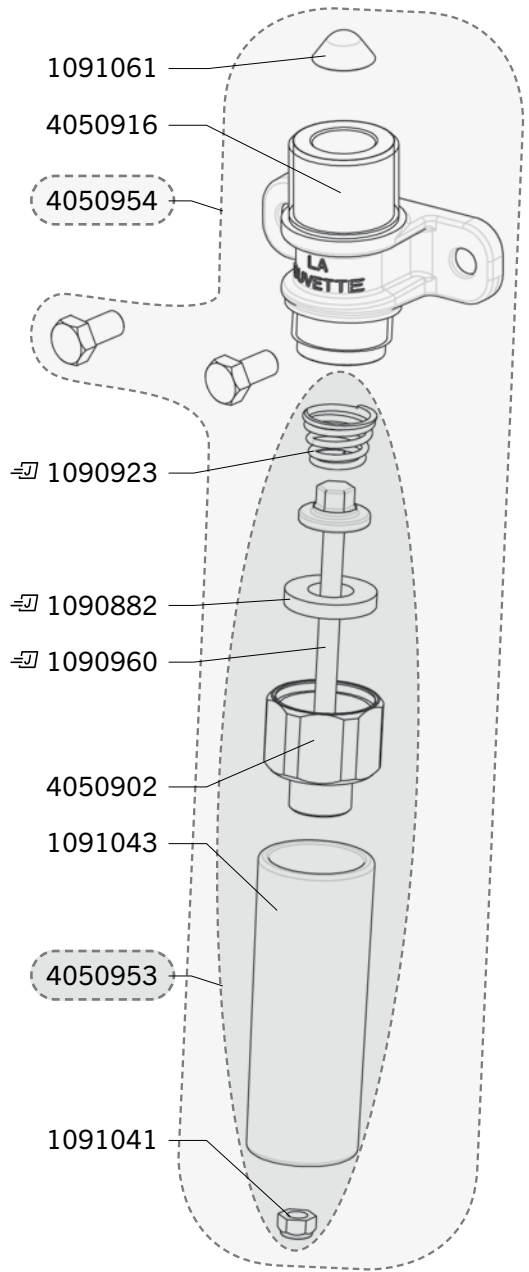
F110 INOX

Ref. 3209

Explosionszeichnungen von alten Versionen dieses Modells und aller anderen ehemaligen LA BUVETTE-Modelle finden Sie auf www.labuvette.com.



Send	Ref.	Beschreibung
⇒	1090882	VENTILDICHTUNGEN F 30 (X5) BLISTERPACKUNG
⇒	1090923	5 VENTILFEDER F30/60/FORSTAL BLISTERPACKUNG
⇒	1090960	2 STEUER STANGE F30/60/110-BLISTER
J+5	1091041	BEUTEL MIT 10 SICHERUNGSMÜTTER H5 AUS EDELSTAHL
J+5	1091043	2 VENTILSTOESSEL KUNSTSTOFF F30/FORSTAL
J+5	1091061	10 EDELSTAHL FILTER FÜR BABYLAB
J+5	4050902	VENTILUNTERTEILEDELSTAHL
J+5	4050916	EDELSTAHLKÖRPER F110
J+5	4050953	KPLT UNTERTEIL VENTIL F30 EDELSTAHL
J+5	4050954	KPLT VENTILSATZ F110 EDELSTAHL
J+5	4130421	BECKEN F 110 - EINBLOCK AUS EDELSTAHL



Gearbeitete Versandfrist (nicht auf Lager ausschliesslich), schicken wir am selben Tag ⇒ (J) die Ersatzteilen mit ⇒ wenn Bestellung bevor Mittag erhahlt.

Die digitale Version ist aktuell:



F130 INOX

Ref. 3217



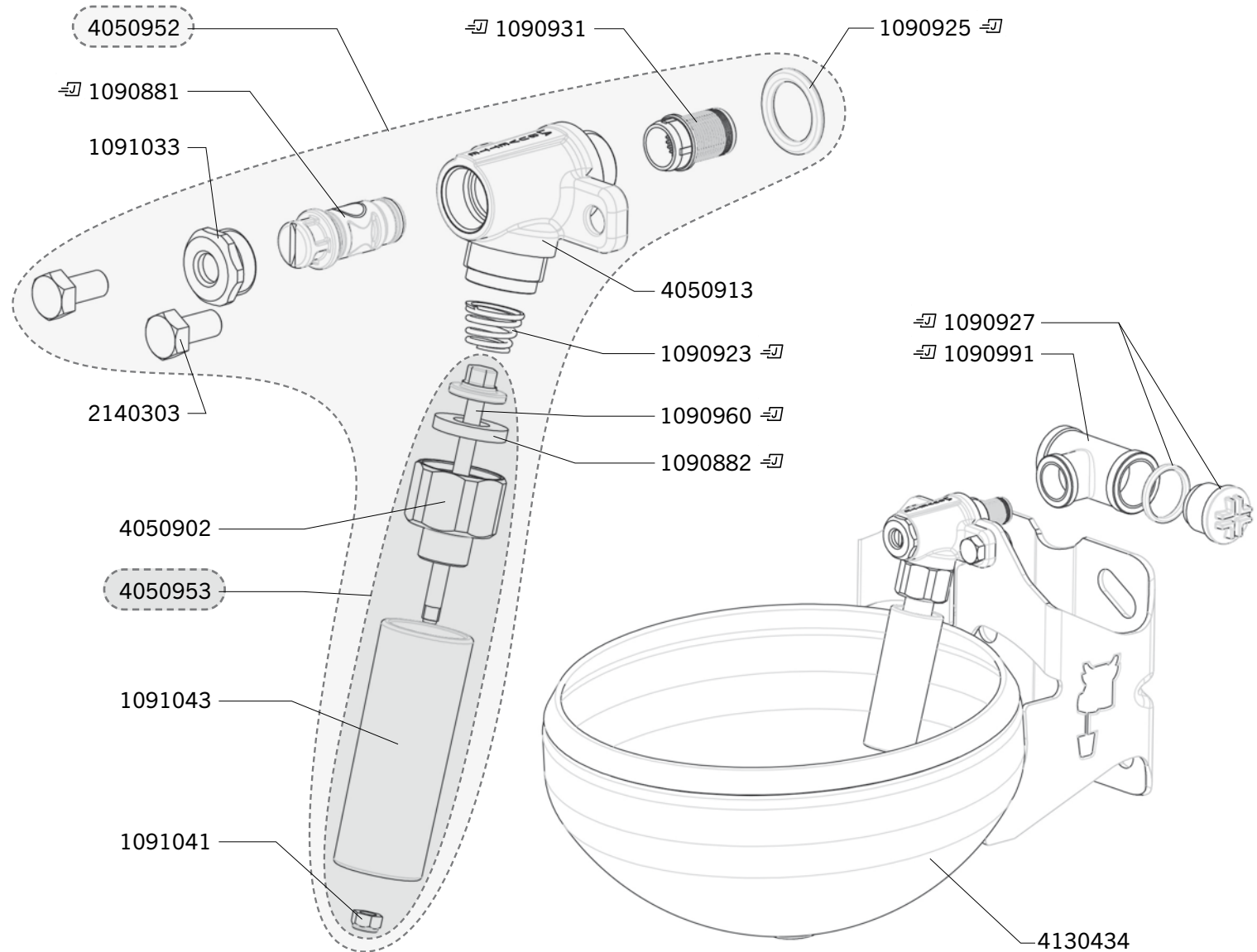
Explosionszeichnungen von alten Versionen dieses Modells und aller anderen ehemaligen LA BUVETTE-Modelle finden Sie auf www.labuvette.com.



23

F130 INOX

Send	Ref.	Beschreibung
-J	1090881	STELLSCHRAUBE F 30 (X3) BLISTERPACKUNG
-J	1090882	VENTILDICHTUNGEN F 30 (X5) BLISTERPACKUNG
-J	1090923	5 VENTILFEDER F30/60/FORSTAL BLISTERPACKUNG
-J	1090925	5 O RING BLISTERPACKUNG
-J	1090927	3 STOEPSEL/DICHTUNG 3/4 " BLISTERPACKUNG
-J	1090931	5 FILTERN-KUNSTF. ROHR F30/60 BLISTERPACKUNG
-J	1090960	2 STEUER STANGE F30/60/110-BLISTER
-J	1090991	BLISTER MIT 1 T-ANSCHLUSS 3/4 AUS EDELSTAHL
J+5	1091033	5 STOPFEN AUS EDELSTAHL
J+5	1091041	BEUTEL MIT 10 SICHERUNGSMUTTER H5 AUS EDELSTAHL
J+1	1091043	2 VENTILSTOESSEL KUNSTSTOFF F30/FORSTAL
J+5	2140303	SCHRAUBE TH 8X16 EDELSTAHL
J+5	4050902	VENTILUNTERTEILEDELSTAHL
J+5	4050913	VENTILKOERPER F 130 EDELSTAHL
J+1	4050952	COMPLETE VENTIL F30 EDELSTAHL
J+5	4050953	KPLT UNTERTEIL VENTIL F30 EDELSTAHL
J+5	4130434	BECKEN F 130



Gearbeitete Versandfrist (nicht auf Lager ausschliesslich), schicken wir am selben Tag -J (J) die Ersatzteilen mit -J wenn Bestellung bevor Mittag erhat.

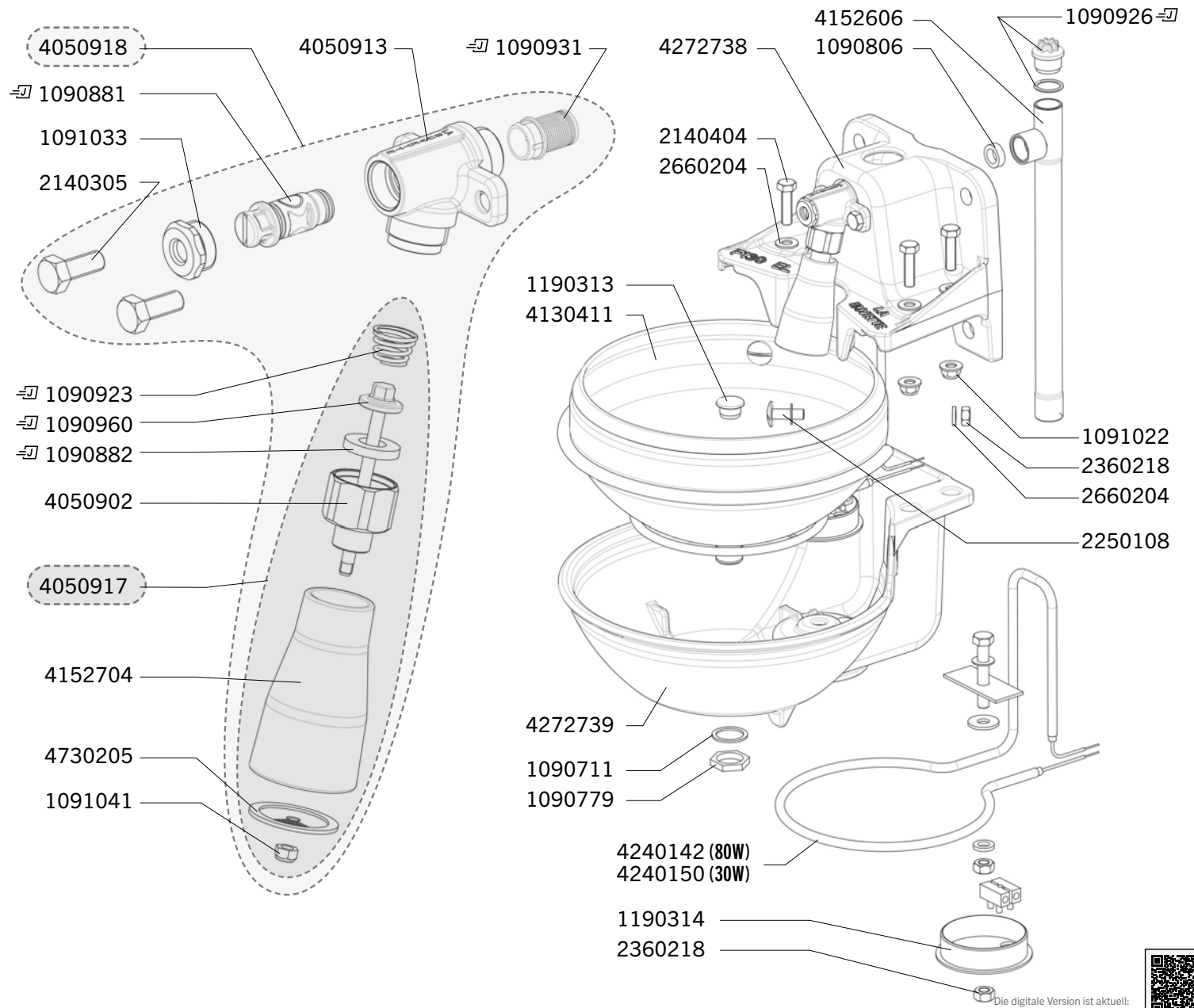
Die digitale Version ist aktuell:



F130 EL

Ref. 3246 - 3247

Send	Ref.	Beschreibung
J+5	1090707	10 X MESSING MUTTER
J+5	1090711	10 X NYLON SCHEIBE
J+5	1090779	10 X EDELSTAHMUTTER 1/2
J+5	1090806	BEUTEL VON 10 DICHTUNGEN 18,6X6X6
-J	1090881	STELLSCHRAUBE F 30 (X3) BLISTERPACKUNG
-J	1090882	VENTILDICHTUNGEN F 30 (X5) BLISTERPACKUNG
-J	1090923	5 VENTILFEDER F30/60/FORSTAL BLISTERPACKUNG
-J	1090926	3 STOEPSEL/DICHTUNG 1/2 F11 BLISTERPACKUNG
-J	1090931	5 FILTERN-KUNSTF. ROHR F30/60 BLISTERPACKUNG
-J	1090960	2 STEUER STANGE F30/60/110-BLISTER
J+5	1091022	BEUTEL MIT 10 SICHERUNGSMUTTER H8
J+5	1091033	5 STOPFEN AUS EDELSTAHL
J+5	1091041	BEUTEL MIT 10 SICHERUNGSMUTTER H5 AUS EDELSTAHL
J+1	1190313	ENTLEERUNGSTOPFEN Ø 15 PL F130 EL
J+5	1190314	STOPFEN FÜR ABZWEIG DOSE PL
J+5	2140404	SCHRAUBE TH 8X30 AUS EDELSTAHL
J+5	2360218	EDELSTAHMUTTER H8
J+5	2660204	STAHLSCHEIBEN
J+5	4050902	VENTILUNTERTEILEDELSTAHL
J+5	4050913	VENTILKOERPER F 130 EDELSTAHL
J+1	4050917	KPLT. VENTILUNTERTEIL F 130
J+1	4050918	VENTILRENOVIERUNGSKIT F 130
J+5	4130411	BECKEN F130 EL
J+1	4152606	ROHR 1/2" IG/IG/IG EDELSTAHL
J+1	4152704	VENTILSTOESSEL F60 (PLASTIK)
J+1	4240142	KPLT HEIZUNG ELEMENT F130EL
J+1	4240150	KPLT HEIZUNG ELEMENT F130EL 30W
J+5	4272738	BEFESTIGUNGSPLATTE F130 EL EMAIL. GUSSEISEN
J+5	4272739	WIDERSTAND HALTER EMAILLIERT F130 EL
J+5	4730205	WASSERSTRAHLREGLER 36 EDELST.



Gearbeitete Versandfrist (nicht auf Lager ausschliesslich), schicken wir am selben Tag (J) die Ersatzteilen mit wenn Bestellung bevor Mittag erhält.



Die digitale Version ist aktuell:

FORSTAL ROHRVENTIL

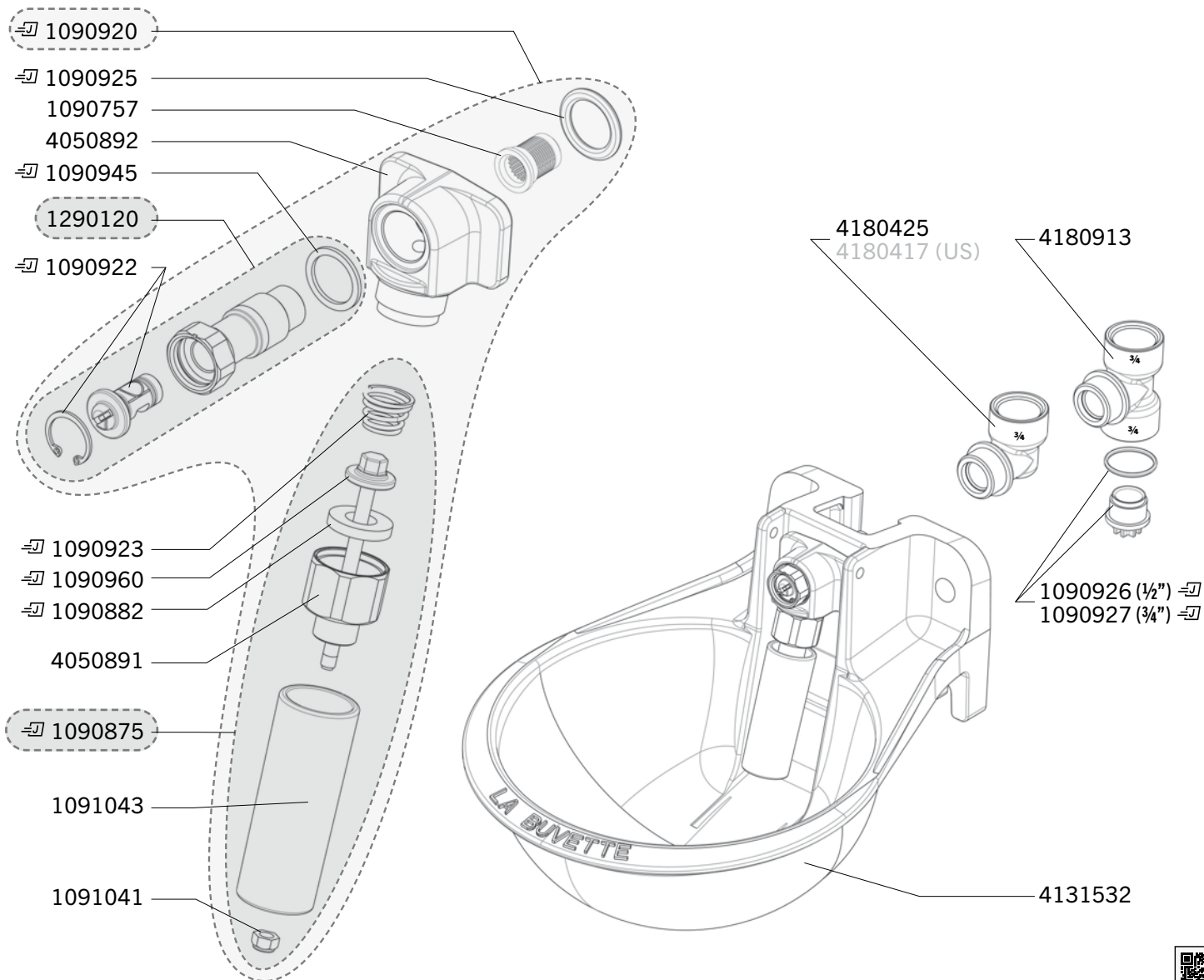
Für FORSTAL ZUNGE, siehe F11.

25

FORSTAL ROHRVENTIL

Ref. 3027 - 3028 - 3029 - 3030 - 3263 - 3285

Send	Ref.	Beschreibung
J+1	1090757	10 X PLASTICSIEB
⇒	1090875	KPLT. VENTIL UNTERTEIL F 30 BLISTERPACKUNG
⇒	1090882	VENTILDICHTUNGEN F 30 (X5) BLISTERPACKUNG
⇒	1090920	KPLT. VENTIL FÜR FORSTAL/F20 BLISTERPACKUNG
⇒	1090922	3 KLEMMSCHRAUBE FORSTAL BLISTER PACKUNG
⇒	1090923	5 VENTILFEDER F30/60/FORSTAL BLISTERPACKUNG
⇒	1090925	5 O RING BLISTERPACKUNG
⇒	1090926	3 STOEPSSEL/DICHTUNG 1/2 F11 BLISTERPACKUNG
⇒	1090927	3 STOEPSSEL/DICHTUNG 3/4 " BLISTERPACKUNG
⇒	1090945	5 X NYLON SCHEIBE 24X18 F11 (BLISTER)
⇒	1090960	2 STEUER STANGE F30/60/110-BLISTER
J+5	1091041	BEUTEL MIT 10 SICHERUNGSMUTTER H5 AUS EDELSTAHL
J+5	1091043	2 VENTILSTOESSEL KUNSTSTOFF F30/FORSTAL
J+1	1290120	KLEMM UND REGULIERUNGSSCHRAUBE AUS MESSING
J+5	4050891	VENTILKOEOPER - MESSING
J+5	4050892	MESSING VENTILKOEOPER FORSTAL
J+5	4131532	SCHALE FÜR FORSTAL MIT ROHRVENTIL
J+5	4180417	MESSINGBOGEN 3/4 (US-GEWINDE) FORSTAL ROHR
J+1	4180425	KRUEMMER 3/4 FÜR FORSTAL ROHRVENTIL
J+1	4180913	T-ANSCHLUSS 3/4 "GZ M18 LT



Gearbeitete Versandfrist (nicht auf Lager ausschliesslich), schicken wir am selben Tag ⇒ (J) die Ersatzteilen mit ⇒ wenn Bestellung bevor Mittag erhält.

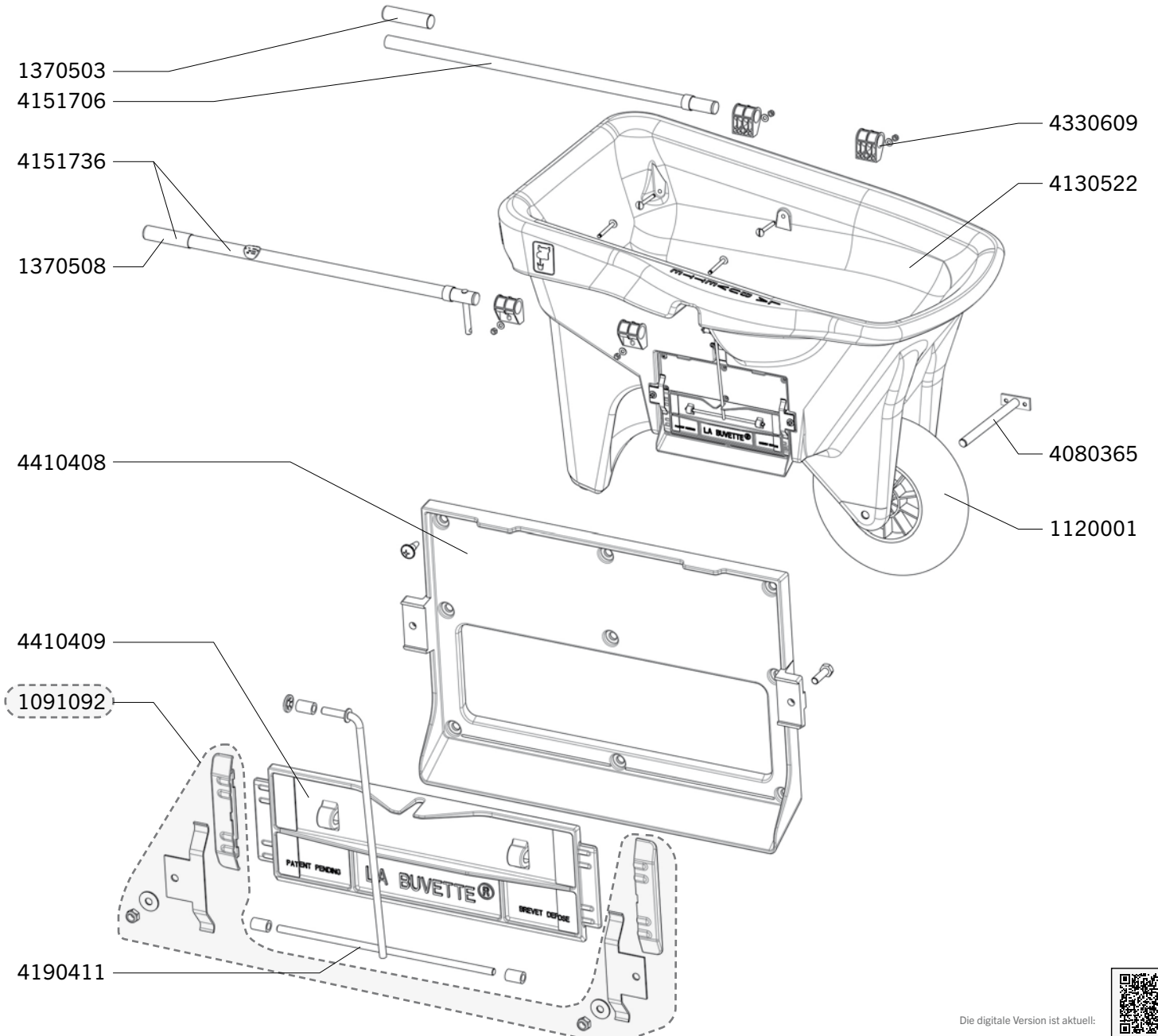
Die digitale Version ist aktuell:



FUTTERVERTEILER KARRE

Ref. D185

Send	Ref.	Beschreibung
J+5	1090711	10 X NYLON SCHEIBE
J+5	1091092	TASCHE MIT 2 PADS + FEDERN + SCHRAUBEN
J+5	1120001	RAD Ø 400 AUFPUMPBAR
J+5	1190304	OBTURATOR Ø30 VERSION 3/4
J+5	1370503	HANDGRIFF FÜR SCHUBKARREN MIT VERTEILERN
J+5	1370508	GRIFF Ø33 L120 FÜR TRAGEGESTELL
J+5	4080365	RADACHSE Ø 20 SCHUBKARREN
J+5	4130522	BEHALTER PE SCHUBKARRE FUTTERVERTEILUNG
J+5	4151706	LINKER ARM FÜR KIPPSCHUBKARRE
J+5	4151736	RECHT HEBEL FUTTERWAGEN D185
J+5	4190411	BETEATIGUNGSSTIFT VERZINKT
J+5	4260207	RING 6X10X14 PL
J+5	4330609	TREPPENABSATZ FÜR SCHUBKARREN
J+5	4410408	ALU-RAHMEN 350X250 SCHUBKARRE
J+5	4410409	ALUMINIUMKLAPPE F. SCHUSSKARRE



Gearbeitete Versandfrist (nicht auf Lager ausschliesslich), schicken wir am selben Tag (J) die Ersatzteilen mit wenn Bestellung bevor Mittag erhalt.

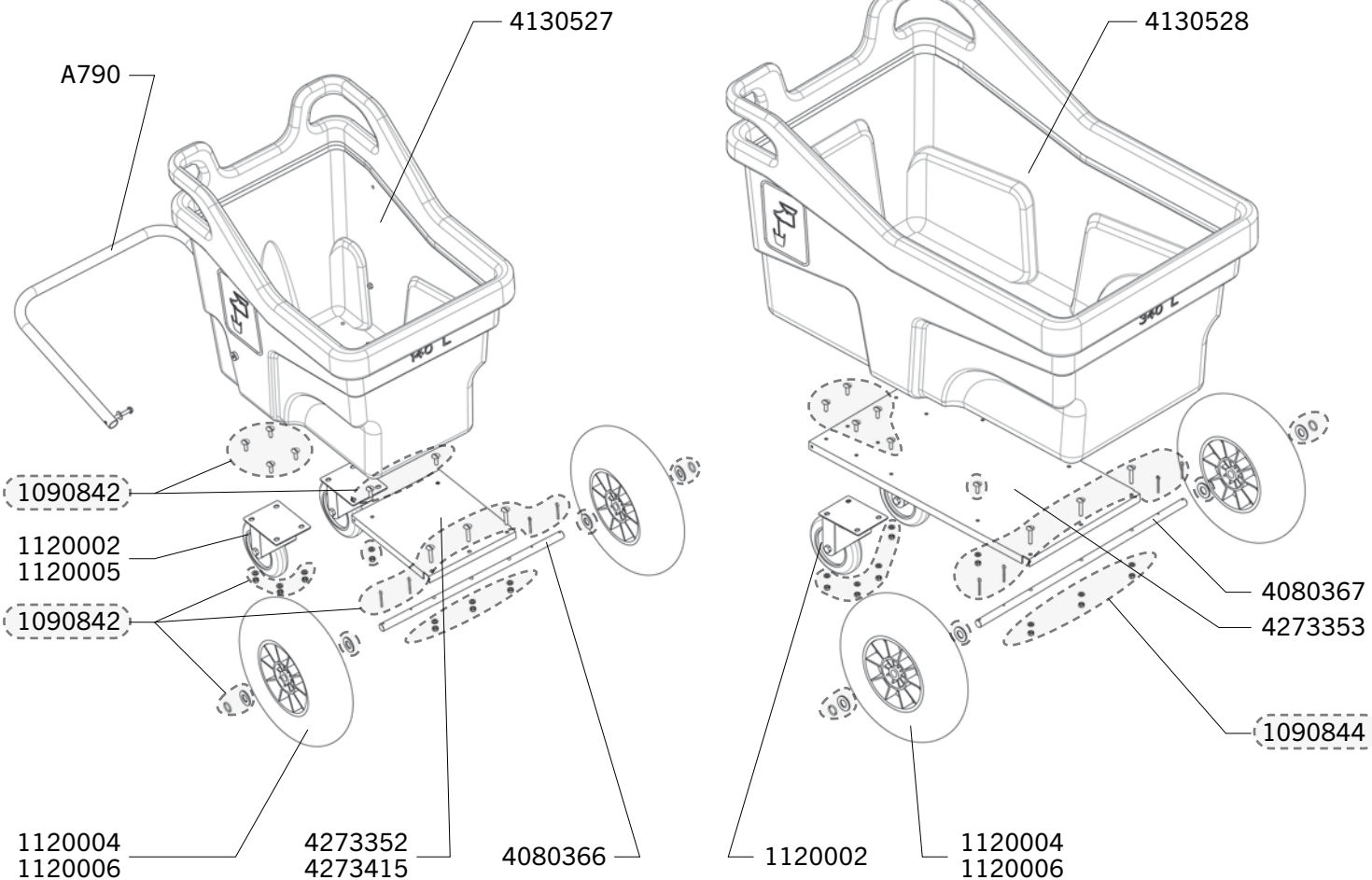
Die digitale Version ist aktuell:



FUTTERWAGEN 140 L - 340 L

Ref. D180 - D181 - D182

Send	Ref.	Beschreibung
J+5	A790	TRAGBAHRE SATZ FÜR FUTTERWAGEN 140L
J+5	1090842	SATZ VON SCHRAUBEN FÜR FUTTERWAGEN 140L
J+5	1090844	SATZ VON SCHRAUBEN FÜR FUTTERWAGEN 340L
J+5	1120002	LENKROLLE DIAM.160
J+1	1120004	RAD Ø 400 AUFPUMPBAR
J+5	1120005	SCHWENKENDE LUFTREIFEN 200
J+5	1120006	LUFTKAMMER FUER REIFEN 400
J+5	4080366	ACHSE DIAM 20 LG 550 F.W. 140L
J+5	4080367	ACHSE DIAM 20 LG 720 F.W. 340L
J+5	4130527	FUTTERWAGENWANNE 140L
J+5	4130528	FUTTERWAGENWANNE 340L (M.LOCH)
J+5	4273352	WAGENGESTELL 140 L 275X320
J+5	4273353	WAGENGESTELL 340 L
J+5	4273415	HEBUNG FÜR WAGENGESTELL 140L



Gearbeitete Versandfrist (nicht auf Lager ausschliesslich), schicken wir am selben Tag (J) die Ersatzteilen mit wenn Bestellung bevor Mittag erhahlt.

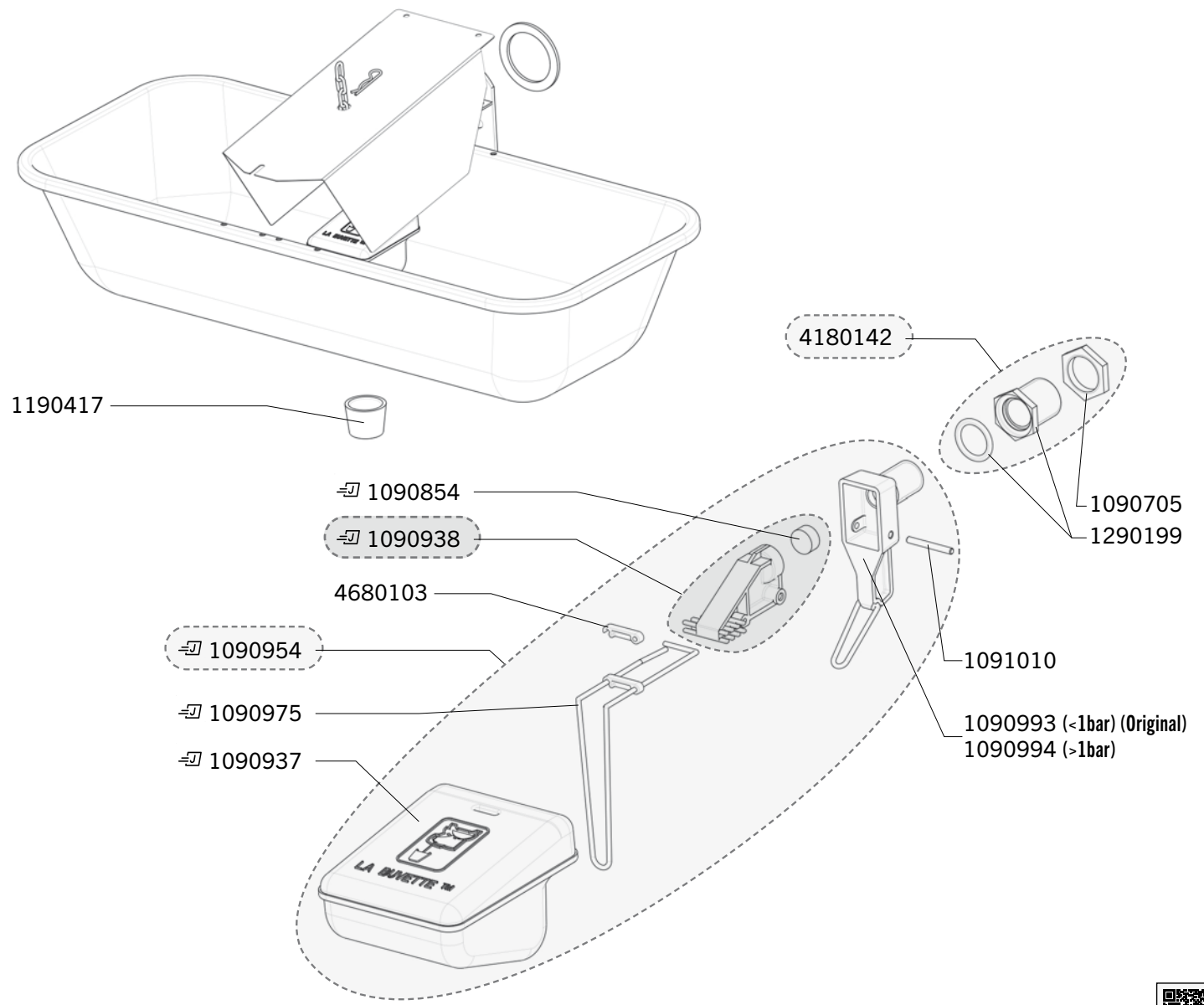
Die digitale Version ist aktuell:



GALVALAC 65T

Ref. G100

Send	Ref.	Beschreibung
J+5	1090705	10 X MUTTER 3/4 GZ
⇒	1090854	VENTILDICHTUNG (X5) BLISTERPACKUNG
⇒	1090937	SCHWIMMER BLISTERPACKUNG
⇒	1090938	VENTILGEHAUSE BLISTERPACKUNG
⇒	1090954	STD DRUCKVENTIL PREBAC-BLISTER
⇒	1090975	BLISTER MIT 2 GROSSEN SCHNAPPFEDERN
⇒	1090993	BLISTER MIT 1 DÜSE Ø 12- NIEDERDRUCK (< 1 BAR)
⇒	1090994	BLISTER 1 DÜSE Ø7-STANDARD DRUCK (> 1 BAR)
J+5	1091010	5 ACHSE AUS EDELSTAHL
J+1	1190417	KUNSTSTOFFSTOPSEL GALVALAC
J+5	1290199	½-¾ ANSCHLUSS AUS MESSING FÜR SCHWIMMERVERTIL
J+5	4180142	KIT ZUR KOMPATIBILITÄT ½-¾
J+1	4680103	PIN-FLANSCH



Gearbeitete Versandfrist (nicht auf Lager ausschliesslich), schicken wir am selben Tag ⇒ (J) die Ersatzteilen mit ⇒ wenn Bestellung bevor Mittag erhält.

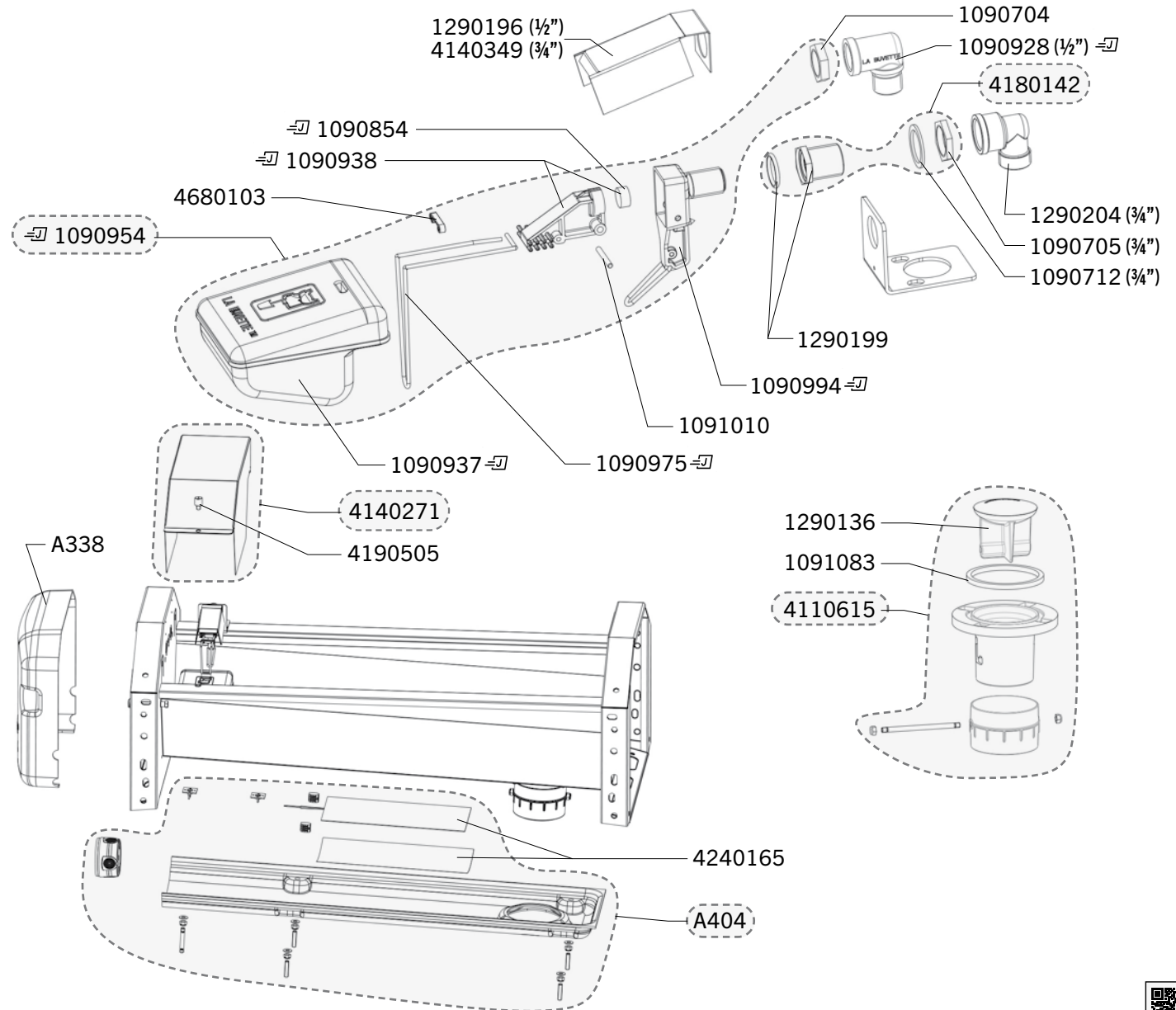
Die digitale Version ist aktuell:



GV110

Ref. 2412

Send	Ref.	Beschreibung
J+5	A338	ZUSÄTZLICHER SEITENSCHUTZ MIT BEFESTIGUNGSMATERIAL
J+5	A404	EL SATZ GV 110
J+5	1090704	10 X MUTTER 1/2 GZ
J+5	1090705	10 X MUTTER 3/4 GZ
J+5	1090712	10 X NYLON SCHEIBE 3/4
J+5	1090854	VENTILDICHTUNG (X5) BLISTERPACKUNG
-J	1090928	KRUMMER 1/2 GZ BLISTERPACKUNG
-J	1090937	SCHWIMMER BLISTERPACKUNG
-J	1090938	VENTILGEHAUSE BLISTERPACKUNG
-J	1090954	STD DRUCKVENTIL PREBAC-BLISTER
-J	1090975	BLISTER MIT 2 GROSSEN SCHNAPPFEDERN
-J	1090994	BLISTER 1 DÜSE Ø7-STANDARD DRUCK (> 1 BAR)
J+5	1091010	5 ACHSE AUS EDELSTAHL
J+5	1091083	BEUTEL MIT 2 DICHTUNGEN FÜR ENTLEERUNG GV
J+5	1290136	ABLASSSTOPFEN GV
J+5	1290196	SPRITZGUMMI AUS EDELSTAHL FÜR VENTIL VERSION 1/2
J+5	1290199	1/2-3/4 ANSCHLUSS AUS MESSING FÜR SCHWIMMERVERTIL
J+1	1290204	MESSINGWELLE MF 3/4 (ORIGINAL GELIEFERT) FÜR GV110
J+5	4110615	KOMPLETER ENTLEERUNGSSATZ GV
J+5	4140271	VENTILDECKEL AUS EDELSTAHL FÜR GV 110
J+5	4140349	SPRITZGUMMI AUS EDELSTAHL FÜR VENTIL VERSION 3/4
J+5	4180142	KIT ZUR KOMPATIBILITÄT 1/2-3/4
J+5	4190505	ANSCHLAG FÜR DAS POLYSTALL TÜR/GV110
J+5	4240165	KLEBE-HEIZELEMENT 175 W + ABLENKUNGSSATZ EL LB/GV
J+1	4680103	PIN-FLANSCH



Gearbeitete Versandfrist (nicht auf Lager ausschliesslich), schicken wir am selben Tag -J (J) die Ersatzteilen mit -J wenn Bestellung bevor Mittag erhält.

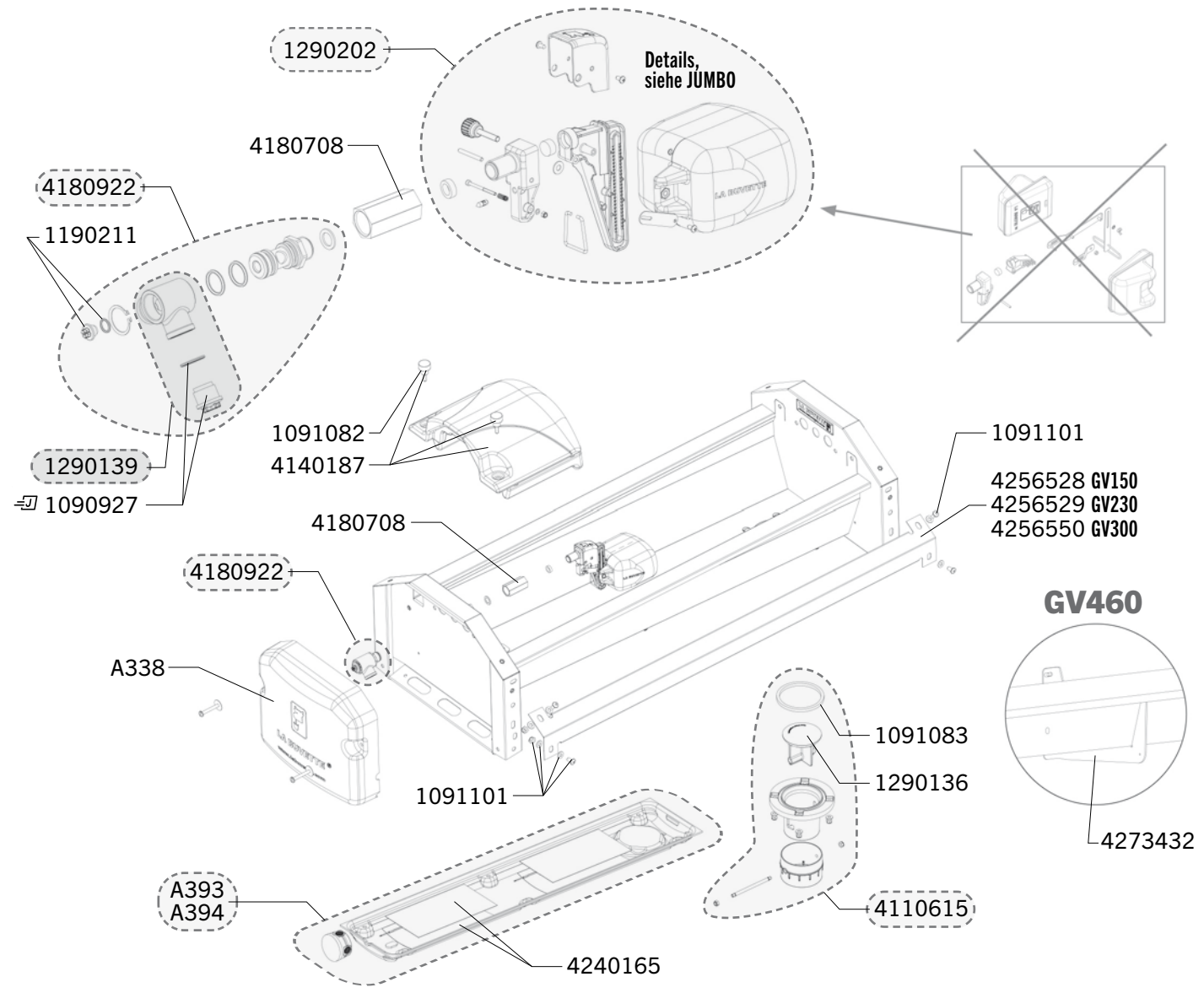
Die digitale Version ist aktuell:



GV150 - GV230 - GV300 - GV300 - GV460

Ref. 2409 - 2410 - 2411 - 2413

Send	Ref.	Beschreibung
J+5	A338	ZUSÄTZLICHER SEITENSCHUTZ MIT SCHRAUBE
J+5	A393	EL SATZ LB/GV 150
J+5	A394	EL SATZ LB/GV 230/GV300
J+5	1090927	3 STOEPSSEL/DICHTUNG 3/4 " BLISTERPACKUNG
J+5	1091082	ABLASSTOPFEN GV
J+5	1091083	BEUTEL MIT 2 DICHTUNGEN FÜR ENTLEERUNG GV
J+5	1091101	BEUTEL MIT 10 EDELSTAHL SCHRAUBEN+SCHEIBEN FÜR WINKEL
J+5	1190211	STOPFEN 1/4" MIT DICHTUNG
J+5	1290136	BEUTEL MIT 1 X ABFLUSS AUS GUMMI
J+5	1290139	DREHBARES ANSCHLUSSTÜCKKORPER+STOPFEN UND DICHTUNG
J+1	1290202	RENOVIERUNGSSET FÜR JUMBO VENTIL
J+5	4110615	KOMPLETER ENTLEERUNGSSATZ GV
J+5	4140187	SCHUTZDECKEL MIT SCHRAUBEN LB/GV
J+5	4180708	MESSING-SECHSKANT-ANSCHLUSS FF 3/4-1/2
J+5	4180922	KOMPLETES UND DREHBARES ANSCHLUSSTÜCK LB
J+5	4240165	KLEBE-HEIZELEMENT 175 W + ABLENKUNGSSATZ EL LB/GV
J+5	4256528	VERSTÄRKUNGSWINKEL GV150 MIT SCHRAUBEN
J+5	4256529	VERSTÄRKUNGSWINKEL GV 230 MIT SCHRAUBEN
J+5	4256550	VERSTÄRKUNGSWINKEL GV 300
J+5	4273432	ZENTRALE VERSTÄRKUNG



Gearbeitete Versandfrist (nicht auf Lager ausschliesslich), schicken wir am selben Tag (J) die Ersatzteilen mit (J) wenn Bestellung bevor Mittag erhält.

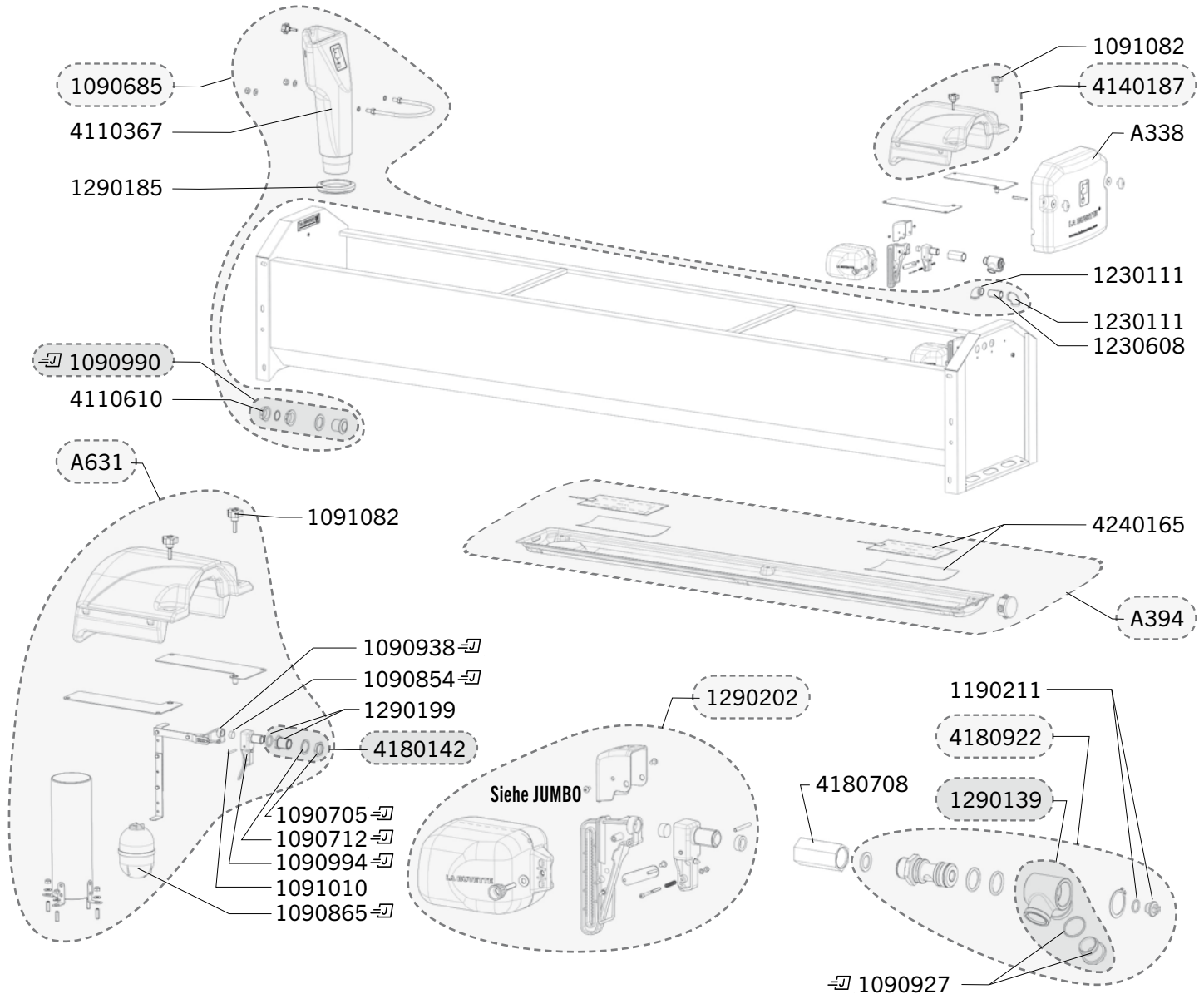
Die digitale Version ist aktuell:



GV300 XL - DAIRYNOX 600

Ref. 2414 - 2498

Send	Ref.	Beschreibung
J+5	A338	ZUSÄTZLICHER SEITENSCHUTZ MIT BEFESTIGUNGSMATERIAL
J+5	A394	EL SATZ LB/GV 230/GV300
J+5	A631	SCHWIMMERSATZ FÜR DAIRYNOX
J+5	1090685	BEUTEL ÖLWECHSEL UND ZUBEHÖR FÜR DAIRYNOX
J+5	1090705	10 X MUTTER 3/4 GZ
J+5	1090712	10 X NYLON SCHEIBE 3/4
J+5	1090854	VENTILDICHTUNG (X5) BLISTERPACKUNG
J+5	1090865	SCHWIMMER LACABAC BLISTERPACKUNG
J+5	1090927	3 STOEPSEL/DICHTUNG 3/4 " BLISTERPACKUNG
J+5	1090938	VENTILGEHAUSE BLISTERPACKUNG
J+5	1090990	BLISTER 1 KOMPLETER STOPFEN 1,4"
J+5	1090994	BLISTER 1 DÜSE Ø7-STANDARD DRUCK (> 1 BAR)
J+5	1091010	5 ACHSE AUS EDELSTAHL
J+5	1091082	BEUTEL MIT 4 RÄNDELSCHRAUBEN
J+1	1190211	STOPFEN 1/4" MIT DICHTUNG
J+5	1230111	KRÜMMER 3/4 IG-IG AUS EDELSTAHL
J+5	1230608	MESSINGVERLÄNGERUNG 3/4 MM
J+1	1290139	DREHBARES ANSCHLUSSSTÜCKSKORPER+STOPFEN+DICHTUNG
J+5	1290185	BEUTEL MIT 1 FORSHEDA DICHTUNG FÜR DAIRY BAC
J+5	1290199	1/2-3/4 ANSCHLUSS AUS MESSING FÜR SCHWIMMERVENTIL
J+1	1290202	RENOVIERUNGSSET FÜR JUMBO VENTIL
J+1	4110367	ABLASSSTOPFEN PL
J+1	4110610	EINZELNER STOPFEN 1" 1/4 FÜR WANDDURCHFÜHRUNG
J+1	4140187	SCHUTZDECKEL MIT SCHRAUBEN LB/GV
J+5	4180142	MESSING-SECHSKANT-ANSCHLUSS FF 3/4-1/2
J+1	4180708	KIT ZUR KOMPATIBILITÄT 1/2-3/4
J+1	4180922	KOMPLETES UND DREHBARES ANSCHLUSSSTÜCK LB
J+5	4240165	KLEBE-HEIZELEMENT 175 W + ABLENKUNGSSATZ EL LB/GV



Gearbeitete Versandfrist (nicht auf Lager ausschliesslich), schicken wir am selben Tag (J) die Ersatzteilen mit (J) wenn Bestellung bevor Mittag erhält.

Die digitale Version ist aktuell:

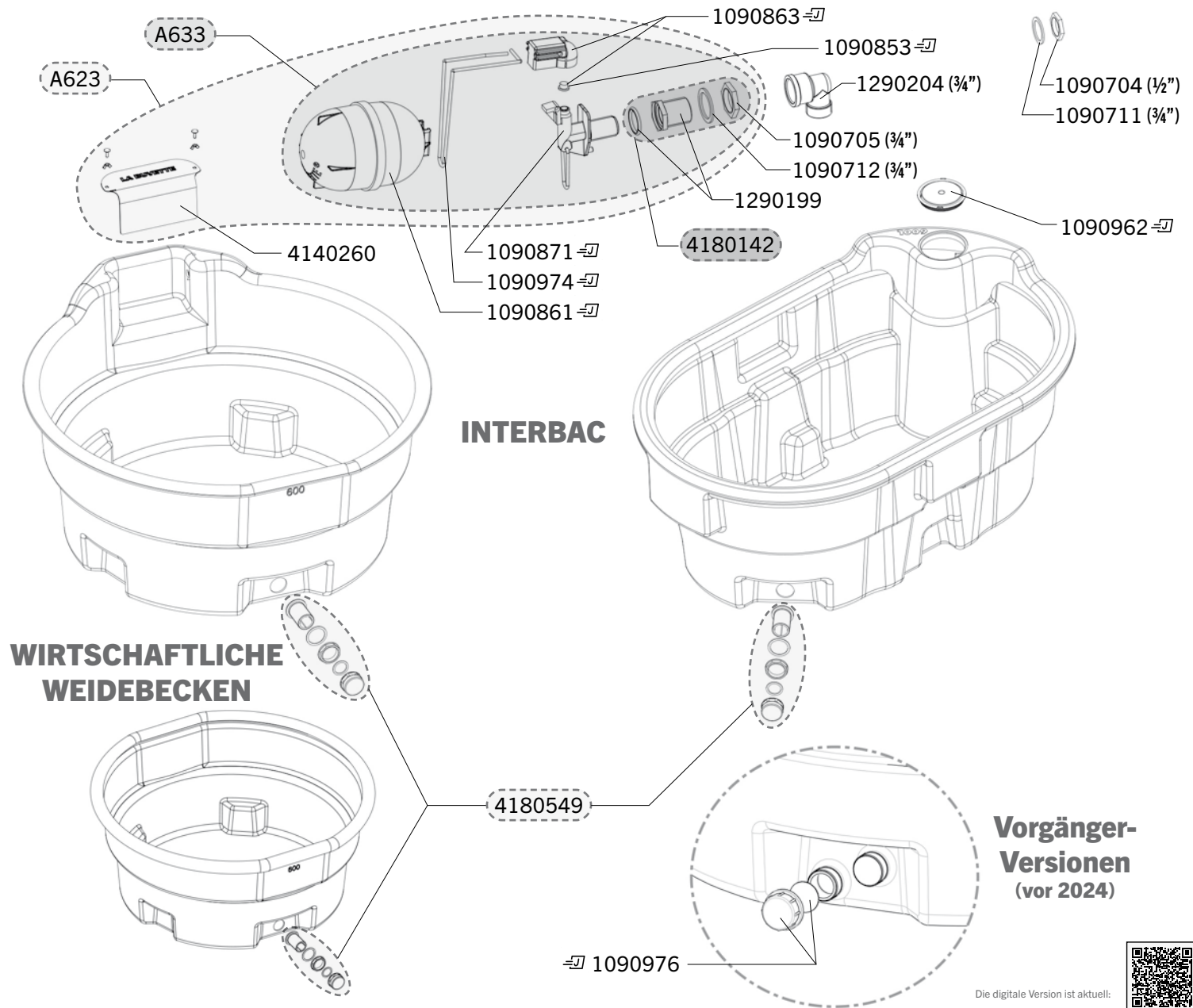


INTERBAC - WIRTSCHAFTLICHE WEIDEBECKEN

Ref. 2695 - 2696 - 2697 - 2698 - 2699 - A623 - A633 - E101 - E102 - E103 - E104

INTERBAC - WIRTSCHAFTLICHE WEIDEBECKEN

Send	Ref.	Beschreibung
J+5	A623	SCHWIMMERSATZ FÜR INTERBAC
J+5	A633	SCHWIMMERSATZ FÜR INTERBAC OVALE 600L / 900L
J+5	1090704	10 X MUTTER 1/2 GZ
J+5	1090705	10 X MUTTER 3/4 GZ
J+5	1090711	10 X NYLON SCHEIBE
J+5	1090712	10 X NYLON SCHEIBE 3/4
⇒	1090853	VENTIL DICHTUNG LAC 5 (X5) BLISTERPACKUNG
⇒	1090861	SCHWIMMER LAC 5 BLISTERPACKUNG
⇒	1090863	VENTILGEHAUSE LAC 5 BLISTERPACKUNG
⇒	1090871	DUESE LACABAC BLISTERPACKUNG
⇒	1090962	ABDECKUNG (BLISTER)
⇒	1090974	BLISTER MIT 2 DURSCHNITTLICHEN SCHNAPPFERDERN
⇒	1090976	BLISTER MIT 2 STOPFEN MIT GROSSEM GEWINDEN + DICHTUNGEN
J+5	1290199	1/2-3/4 ANSCHLUSS AUS MESSING FÜR SCHWIMMERVERNILL
J+1	1290204	3/4-MESSINGWINKEL AG-IG (NICHT IM LIEFERUMFANG ENTHALTEN)
J+5	4140260	EDELSTAHLHAUBE FÜR INTERBAC-ARMATUREN
J+5	4180135	ADAPTERANSCHLUSS F 1/2 BSP - M 1/2 NPTE
J+5	4180142	KIT ZUR KOMPATIBILITÄT 1/2-3/4
J+1	4180549	SCHOTTDURCHLASS 2" + STOPFEN SEIT 2024



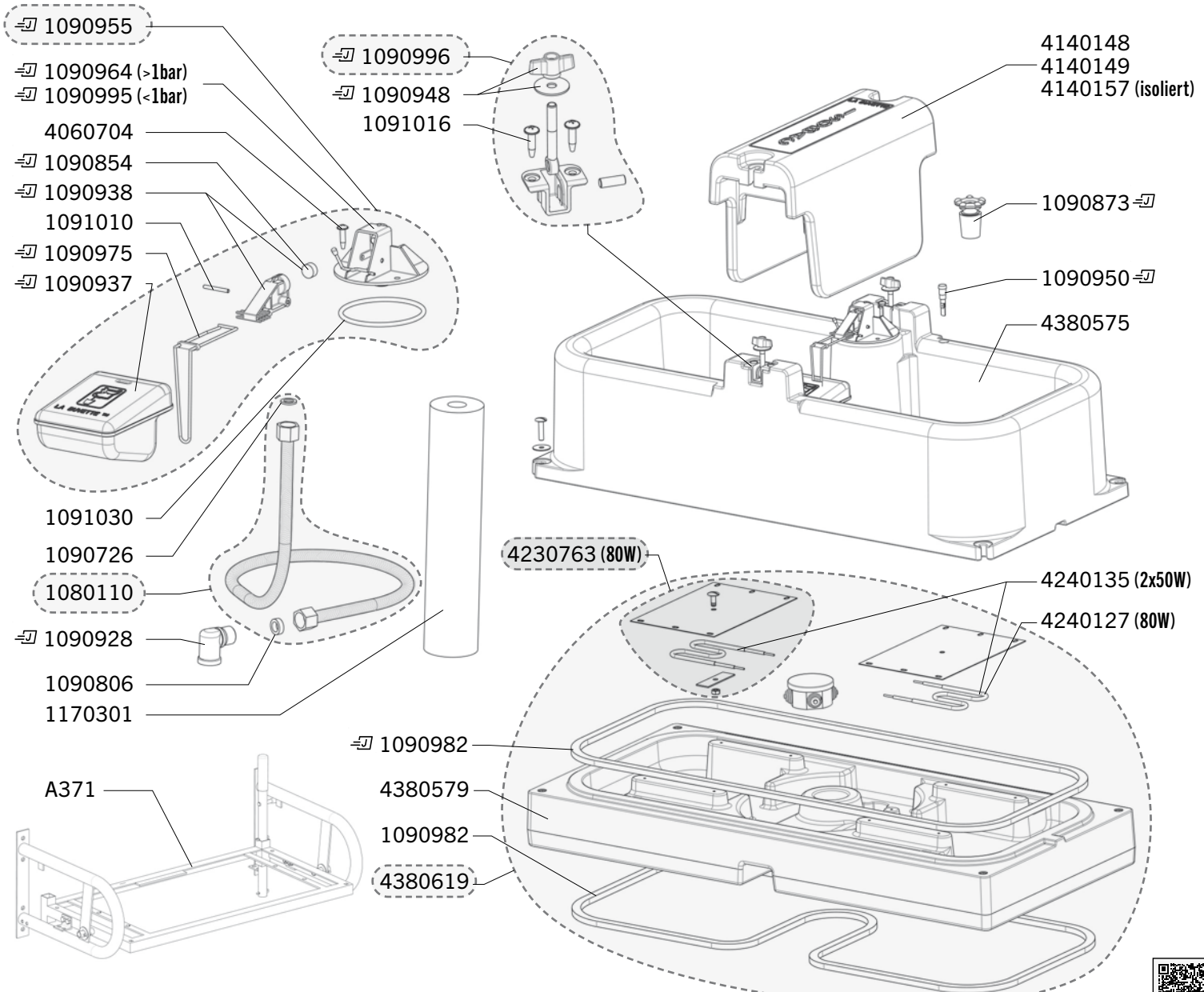
Gearbeitete Versandfrist (nicht auf Lager ausschliesslich), schicken wir am selben Tag ⇒ (J) die Ersatzteilen mit ⇒ wenn Bestellung bevor Mittag erhält.



ISOBAC - CLEANO-BAC

Ref.1603 - 1649 - 1690

Send	Ref.	Beschreibung
J+1	A371	KIPPVORRICHTUNG FÜR ISOBAC MIT FÜSSEN
J+1	1080110	SCHLAUCH / ROSFR LGE 100 CM
J+5	1090726	20 X GUMMIDICHTUNG
J+5	1090806	BEUTEL VON 10 DICHTUNGEN 18,6X6X6
J+5	1090854	VENTILDICHTUNG (X5) BLISTERPACKUNG
J+5	1090873	ENTLEERUNGSTOPFEN THERMOLAC BLISTERPACKUNG
J+5	1090928	KRUMMER 1/2 GZ BLISTERPACKUNG
J+5	1090937	SCHWIMMER BLISTERPACKUNG
J+5	1090938	VENTILGEHAUSE BLISTERPACKUNG
J+5	1090948	2 X FLUGELMÜTTERN THERM. (BLISTER)
J+5	1090950	2 GRÜNEN LED LEUCHTANZEIGEN 24V (BLISTER)
J+5	1090955	KPLT VENTIL BLISTER
J+5	1090964	HAHNTAFEL F. THERMOLAC Ø 7MM
J+5	1090975	BLISTER MIT 2 GROSSEN SCHNAPPFEDERN
J+5	1090982	BLISTER MIT 1 SOCKELDICHTUNG THERMOLAC 40/75
J+5	1090995	BLISTER 1 VENTILHALTER THERMOLAC NIEDERDRUCK
J+5	1090996	BLISTER MIT 1 VERSCHLUSSSATZ
J+5	1091010	5 ACHSE AUS EDELSTAHL
J+5	1091016	BEUTEL MIT 10 SCHRAUBEN
J+5	1091030	SACK MIT 2 DICHTUNGEN /THERMO. VENTIL
J+5	1170301	ISOLIERMANTEL
J+5	4060704	BLOCKIERPIN ARMATUR
J+5	4140148	DECKEL F. ISOBAC
J+5	4140149	VENTILSCHUTZ CLEANO-BAC
J+5	4140157	ISOBAC DECKEL AUS PE, ISOLIERT
J+5	4230763	HEIZELEMENT 80 W + EDELSTAHLPLATTE + STECKER + SCHRAUBEN
J+1	4240127	80W-HEIZELEMENT + LED-DRÄHTE + ANSCHLÜSSE
J+5	4240135	2 HEIZUNGSSYSTEMEN (2X50W) FUER ISOBAC
J+5	4380575	BECKEN CLEANOBAC/ISOBAC
J+5	4380579	SOCKEL FÜR ISOBAC
J+5	4380619	ISOBAC - UNTERTEIL



Gearbeitete Versandfrist (nicht auf Lager ausschliesslich), schicken wir am selben Tag (J) die Ersatzteilen mit (J) wenn Bestellung bevor Mittag erhält.

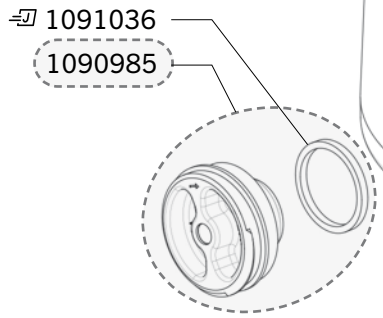
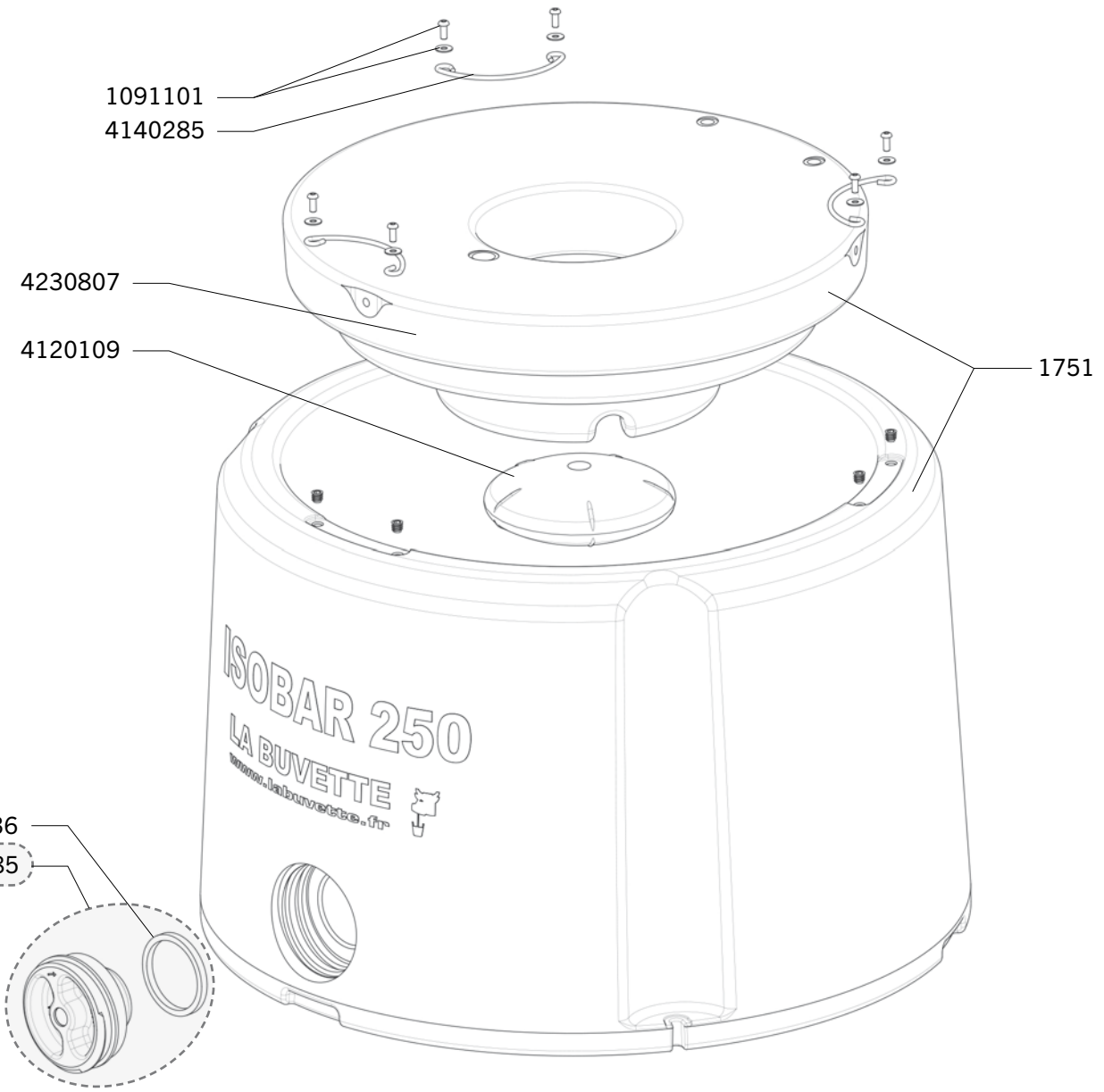
Die digitale Version ist aktuell:



ISOBAR 250

Ref. 1751

Send	Ref.	Beschreibung
J+5	1751	ISOBAR KOMPLETT (NUR TANK NICHT VERFÜGBAR)
J+5	1090985	BLISTER MIT ENTLERUNGSTOPFEN + DICHTUNG
->	1091036	BEUTEL MIT 2 DICHTUNGEN FÜR STOPFEN
J+5	1091101	BEUTEL MIT 10 EDELSTAHL SCHRAUBEN+SCHEIBEN FÜR WINKEL
J+1	4120109	SET MIT ISOLIERTER LINSE
J+1	4140285	KIPPSCHUTZBÜGEL FÜR ISOBAR
J+1	4230807	SCHWIMMDECKEL FÜR ISOBAR



Gearbeitete Versandfrist (nicht auf Lager ausschliesslich), schicken wir am selben Tag -> (J) die Ersatzteilen mit -> wenn Bestellung bevor Mittag erhält.

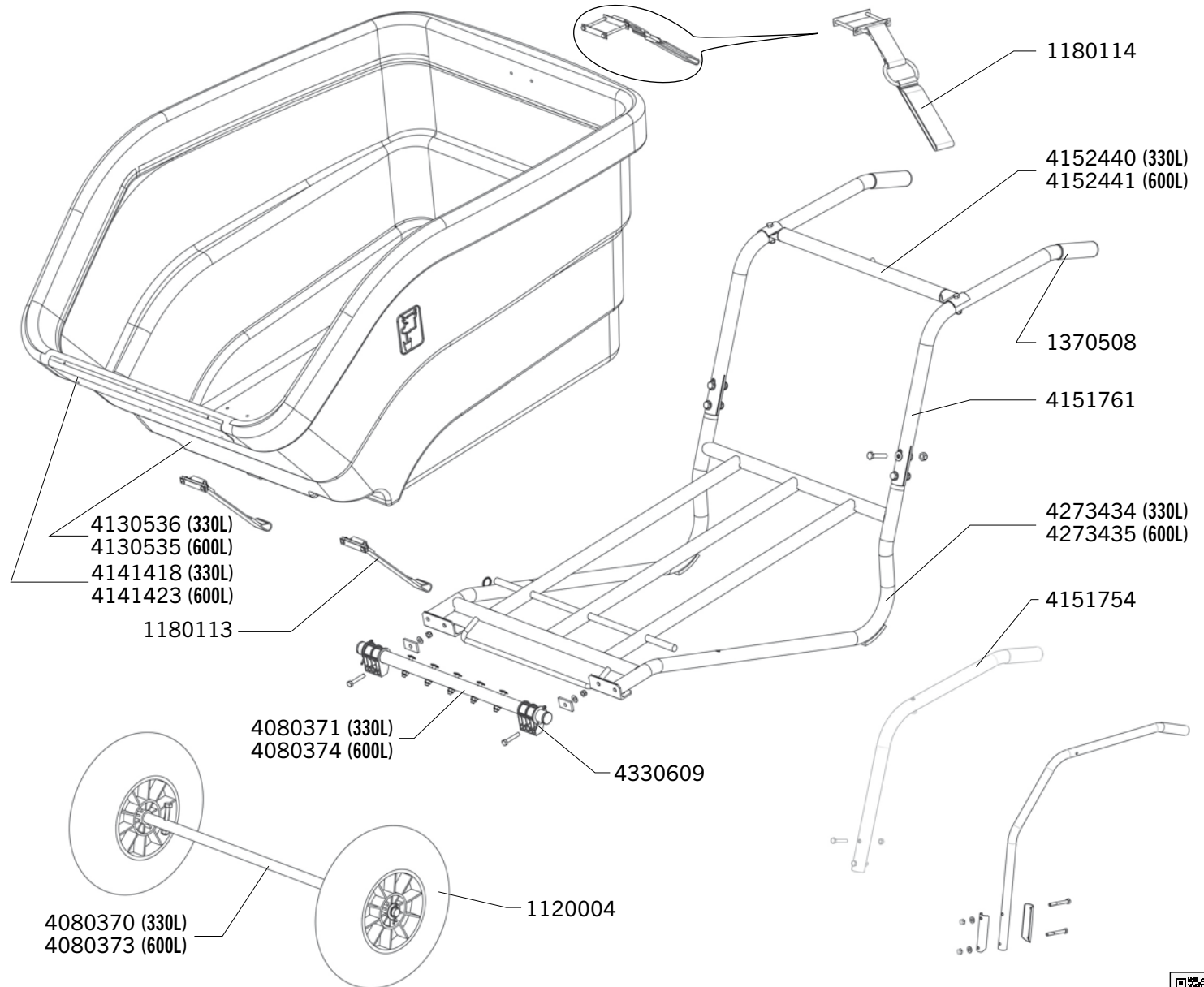
Die digitale Version ist aktuell:



KIPPSCHUBKARREN 330 L - 600 L

Ref. D186 - D187

Send	Ref.	Beschreibung
J+5	1090643	BEUTEL MIT SCHRAUBEN FÜR 330L KIPPSCHUBKARRE
J+5	1090676	BEUTEL MIT SCHRAUBEN FÜR 600L KIPPSCHUBKARRE
J+1	1120004	RAD Ø 400 AUFPUMPBAR
J+5	1120006	LUFTKAMMER FUER REIFEN 400
J+5	1180113	HALTEGURT FÜR SCHUBKARREN 330/600 L
J+5	1180114	SICHERHEITSSATZ FÜR KIPPSCHUBKARRE
J+5	1370508	GRIFF Ø33 L120 FÜR TRAGEGESTELL
J+5	4080370	REIFENACHSE FÜR KIPPSCHUBKARRE 330 L
J+5	4080371	ACHSEN DES KIPPKARRENS 330 L
J+5	4080373	REIFENACHSE FÜR KIPPSCHUBKARRE 600 L
J+5	4080374	KIPPVORRICHTUNG FÜR SCHUBKARRE 600L
J+5	4130535	BEHALTER PE 600L + EDELSTAHLBUGEL
J+5	4130536	BEHALTER PE 330L + EDELSTAHLBUGEL
J+5	4141418	EDELSTAHLBUGEL 330L
J+5	4141423	SCHMUTZFÄNGER AUS EDELSTAHL FÜR 600L SCHUBKARREN
J+5	4151754	TRAGEGESTELL+SCHRAUBEN FÜR MODELL VOR 2023
J+1	4151761	TRAGEGESTELL FÜR KIPPSCHUBKARRE MODEL AB 2023
J+1	4152440	VERBINDUNGSSTANGE FÜR TRAGEGESTELL 330
J+1	4152441	VERBINDUNGSSTANGE FÜR TRAGEGESTELL 600L
J+1	4273434	SCHUBKARRENRAHMEN 330L NEUE VERSION 2023
J+1	4273435	SCHUBKARRENRAHMEN 600L NEUE VERSION 2023
J+1	4330609	TREPPENABSATZ FÜR SCHUBKARREN



Gearbeitete Versandfrist (nicht auf Lager ausschliesslich), schicken wir am selben Tag (J) die Ersatzteilen mit wenn Bestellung bevor Mittag erhält.

Die digitale Version ist aktuell:

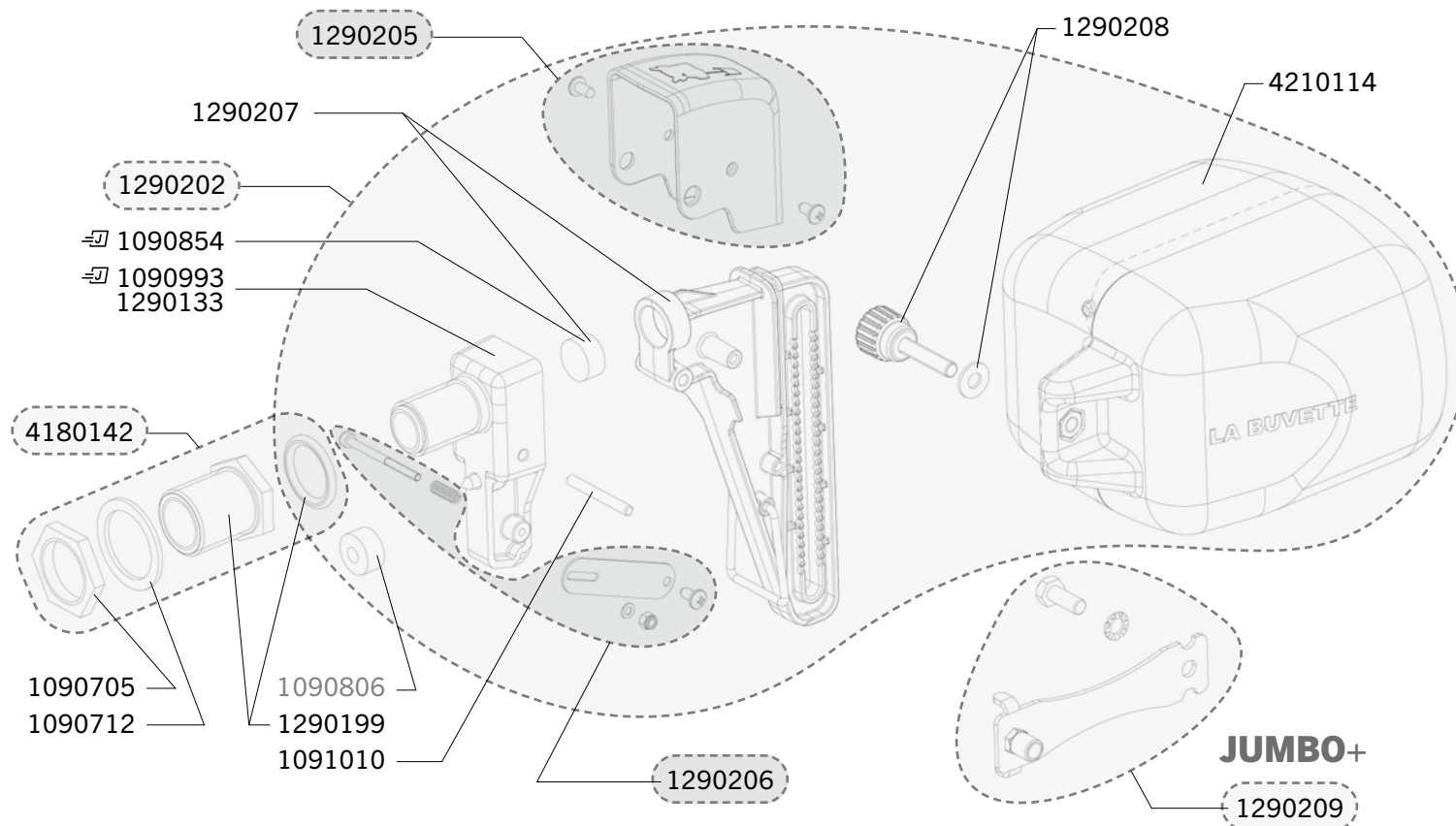


JUMBO (80L/mn) - JUMBO+ (100L/mn)

Ref. A634 - A635

JUMBO (80L/mn) - JUMBO+ (100L/mn)

Send	Ref.	Beschreibung
J+5	1090705	10 X MUTTER 3/4 GZ
J+5	1090712	10 X NYLON SCHEIBE 3/4
J+5	1090806	BEUTEL 10 DICHTUNGEN DÜNN 1/2 (NUR FÜR LB/GV/BAIKAL/MICHIGAN)
J+5	1090854	VENTILDICHTUNG (X5) BLISTERPACKUNG
J+5	1090993	BLISTER MIT 1 DÜSE Ø 12- NIEDERDRUCK (< 1 BAR)
J+5	1091010	5 ACHSE AUS EDELSTAHL
J+1	1290133	1 DÜSE Ø 9,5 FÜR JUMBO SCHWIMMERVERTIL 80L/MN
J+5	1290199	½-¾ ANSCHLUSS AUS MESSING FÜR SCHWIMMERVERTIL
J+1	1290202	RENOVIERUNGSSET FÜR JUMBO VENTIL
J+5	1290205	ABLENKPLATTE MIT SCHRAUBE FÜR JUMBOVENTIL
J+5	1290206	ANTI-VIBRATIONS-SET FÜR JUMBO SCHWIMMERVERTIL
J+5	1290207	VENTILHALTER MIT DICHTUNG UND SPERRNADEL
J+5	1290208	KLEMMKNOPF MIT UNTERLEGSCHIBE FÜR JUMBO SCHWIMMER
J+5	1290209	HEBELARM NUR FÜR JUMBO VENTIL 100L/MN
J+5	4180142	KIT ZUR KOMPATIBILITÄT ½-¾
J+1	4210114	SCHWIMMER FÜR JUMBO VENTIL



Gearbeitete Versandfrist (nicht auf Lager ausschliesslich), schicken wir am selben Tag (J) die Ersatzteilen mit wenn Bestellung bevor Mittag erhält.

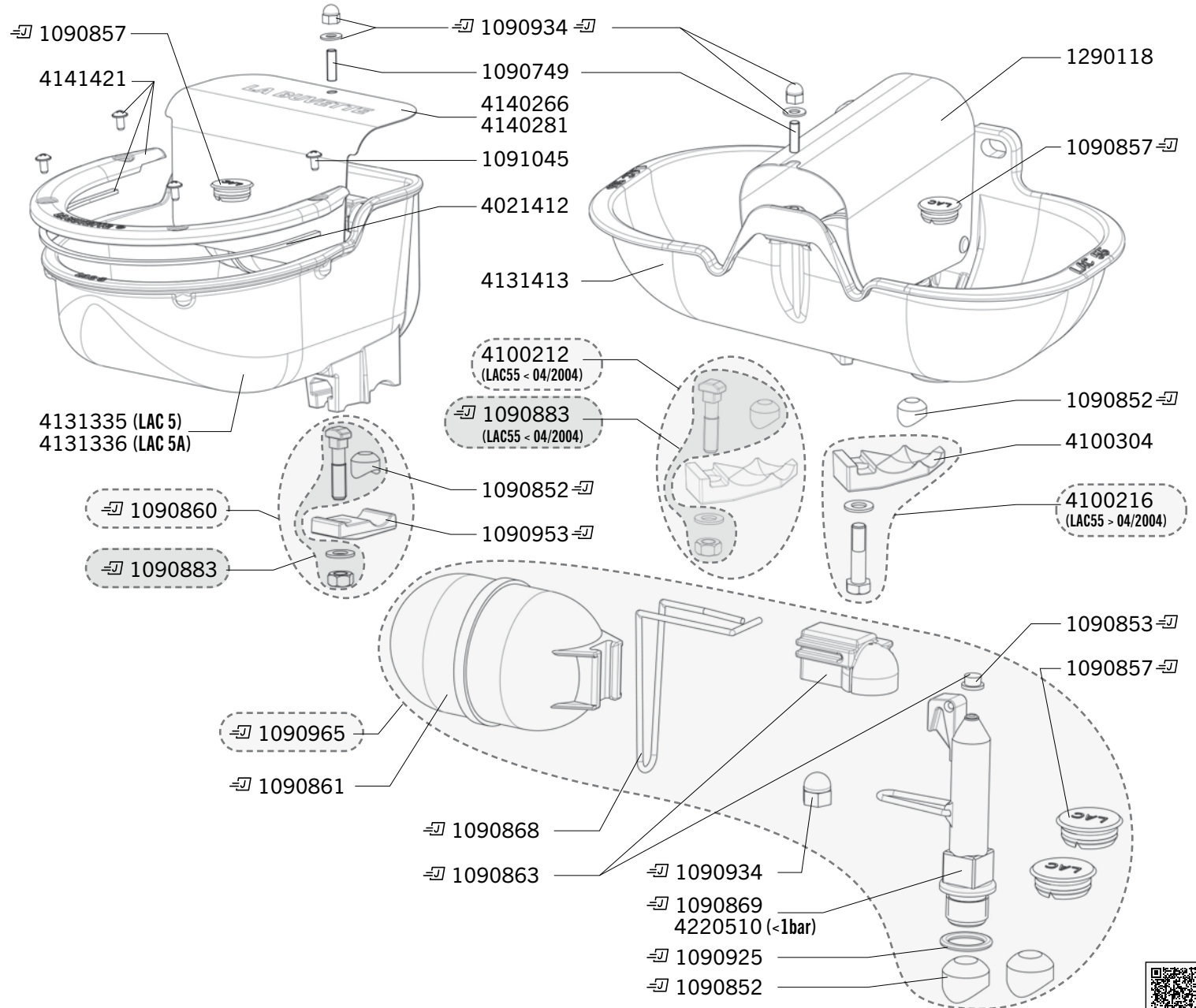
Die digitale Version ist aktuell:



LAC 5 - LAC 5A - LAC 55

Ref. 1615 - 1620 - 1622 - 1627 - 1628

Send	Ref.	Beschreibung
J+5	1090749	5 X MESSINGGEWINDESTANGE
⇒	1090852	DICHTUNG FÜR ROHR S 4 (X5) BLISTERPACKUNG
⇒	1090853	VENTIL DICHTUNG LAC 5 (X5) BLISTERPACKUNG
⇒	1090857	STOPFEN LAC 5 (X5) BLISTERPACKUNG
⇒	1090860	FLANSCH + STIFTBOLZ S 4 BLISTERPACKUNG
⇒	1090861	SCHWIMMER LAC 5 BLISTERPACKUNG
⇒	1090863	VENTILGEHAUSE LAC 5 BLISTERPACKUNG
⇒	1090868	2 KLEINE NADEL BLISTERPACKUNG
⇒	1090869	DUESE LAC 5 BLISTERPACKUNG
⇒	1090883	STIFTBOLZ / SCHEIBE / MUTTER (X3) BLISTERPACKUNG
⇒	1090925	5 O RING BLISTERPACKUNG
⇒	1090934	3 MUTTER LAC5/55 BLISTERPACKUNG
⇒	1090953	FLANSCH S4/LAC5-BLISTER
⇒	1090965	KPLT VENTIL (+ 2 STOPFEN UND 2 DICHTUNGEN)
J+5	1091045	BEUTEL MIT 10 SCHRAUBEN 6X12 AUS EDELSTAHL
J+5	1290118	EDELSTAHL VENTILABDECKUNG LAC 55
J+5	4021412	KLEBEDICHTUNG 6X4X900 F 60
J+1	4100212	KLP FLANSCH MIT STIFTBOLZ
J+5	4100216	KLP FLANSCH MIT STIFTBOLTZ LAC 55
J+5	4100304	FLANSCH LAC 55 P0
J+5	4131335	BECKEN AUS POLYCOAT LAC 5
J+5	4131336	BECKEN AUS POLYCOAT LAC 5 A
J+5	4131413	SCHALE LAC 55
J+1	4140266	VENTILDECKEL AUS EDELSTAHL FÜR LAC 5-LAC 5 A
J+1	4140281	VERSTÄRKT EDELSTAHLHAUBE LAC 5-LAC 5A (DICKE 2MM)
J+5	4141421	ANTIKLECKER RAHMEN MIT DICHTUNG - F30/LAC 5
J+5	4220510	DÜSE Ø6 NIEDRIGER DRUCK (< 1 BAR) FÜR LAC 5



Gearbeitete Versandfrist (nicht auf Lager ausschliesslich), schicken wir am selben Tag ⇒ (J) die Ersatzteilen mit ⇒ wenn Bestellung bevor Mittag erhält.

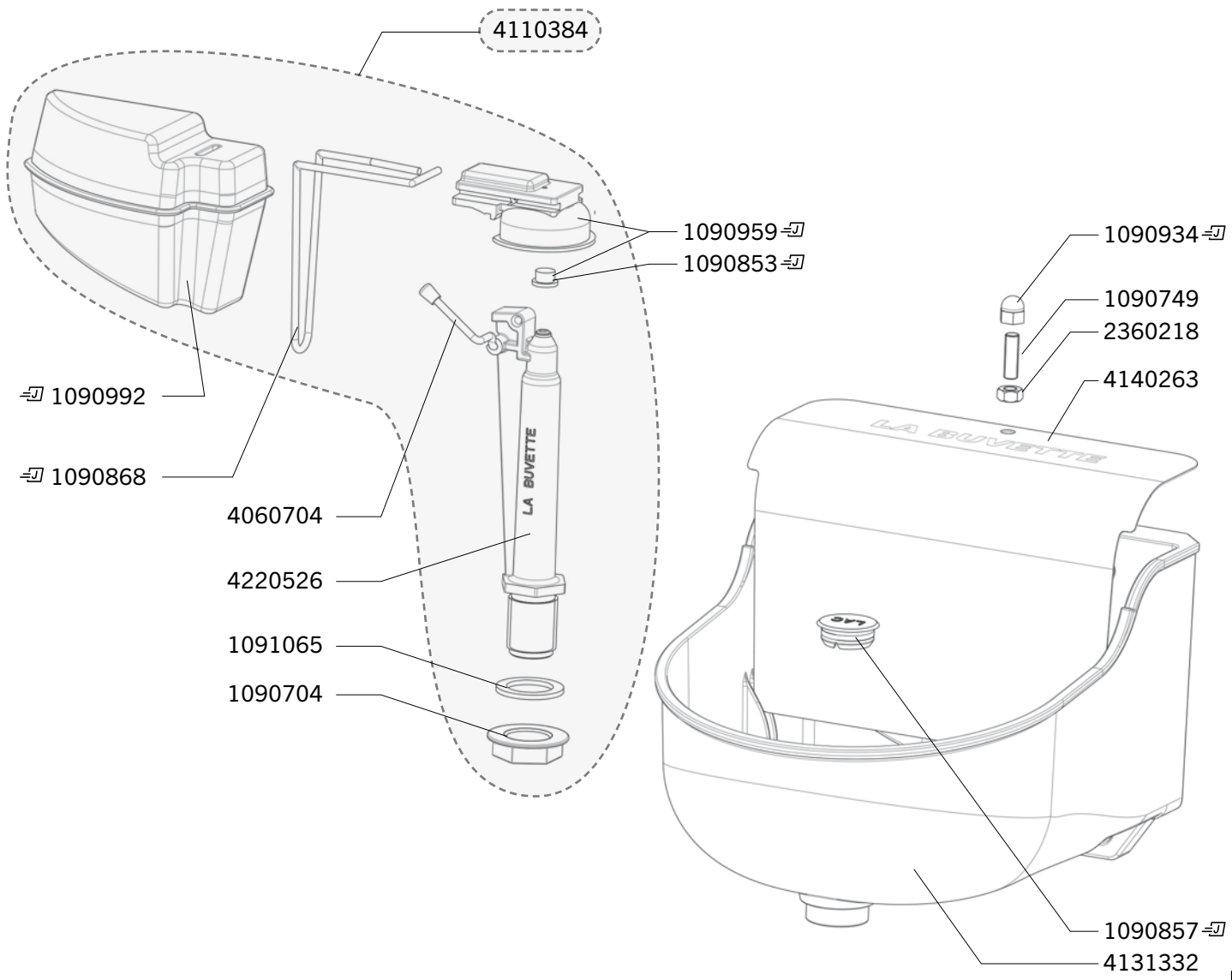
Die digitale Version ist aktuell:



LAC 10

Ref. 3259 - 3279

Send	Ref.	Beschreibung
J+5	1090704	10 X MUTTER 1/2 GZ
J+5	1090749	5 X MESSINGGEWINDESTANGE
-J	1090853	VENTIL DICHTUNG LAC 5 (X5) BLISTERPACKUNG
-J	1090857	STOPFEN LAC 5 (X5) BLISTERPACKUNG
-J	1090868	2 KLEINE NADEL BLISTERPACKUNG
-J	1090934	3 MUTTER LAC5/55 BLISTERPACKUNG
-J	1090959	VENTILGEHAUSE LAKCHO-BLISTER
-J	1090992	BLISTER MIT 1 SCHWIMMER FÜR BIGCHO 2/LAC 10
J+5	1091065	BEUTEL MIT 5 FLACHE GUMMIDICHTUNGEN 29X20X2
J+5	2360218	EDELSTAHMUTTER H8
J+5	4060704	BLOCKIERPIN ARMATUR
J+1	4110384	KPLT. VENTIL
J+5	4131332	PLASTISCHES BECKEN - LAC 10
J+5	4140263	VENTILDECKEL AUS EDELSTAHL FÜR LAC 10
J+5	4220526	KUNSTOFFDUSE BIGCHO 2 / LAC10



Gearbeitete Versandfrist (nicht auf Lager ausschliesslich), schicken wir am selben Tag -J (J) die Ersatzteilen mit -J wenn Bestellung bevor Mittag erhält.

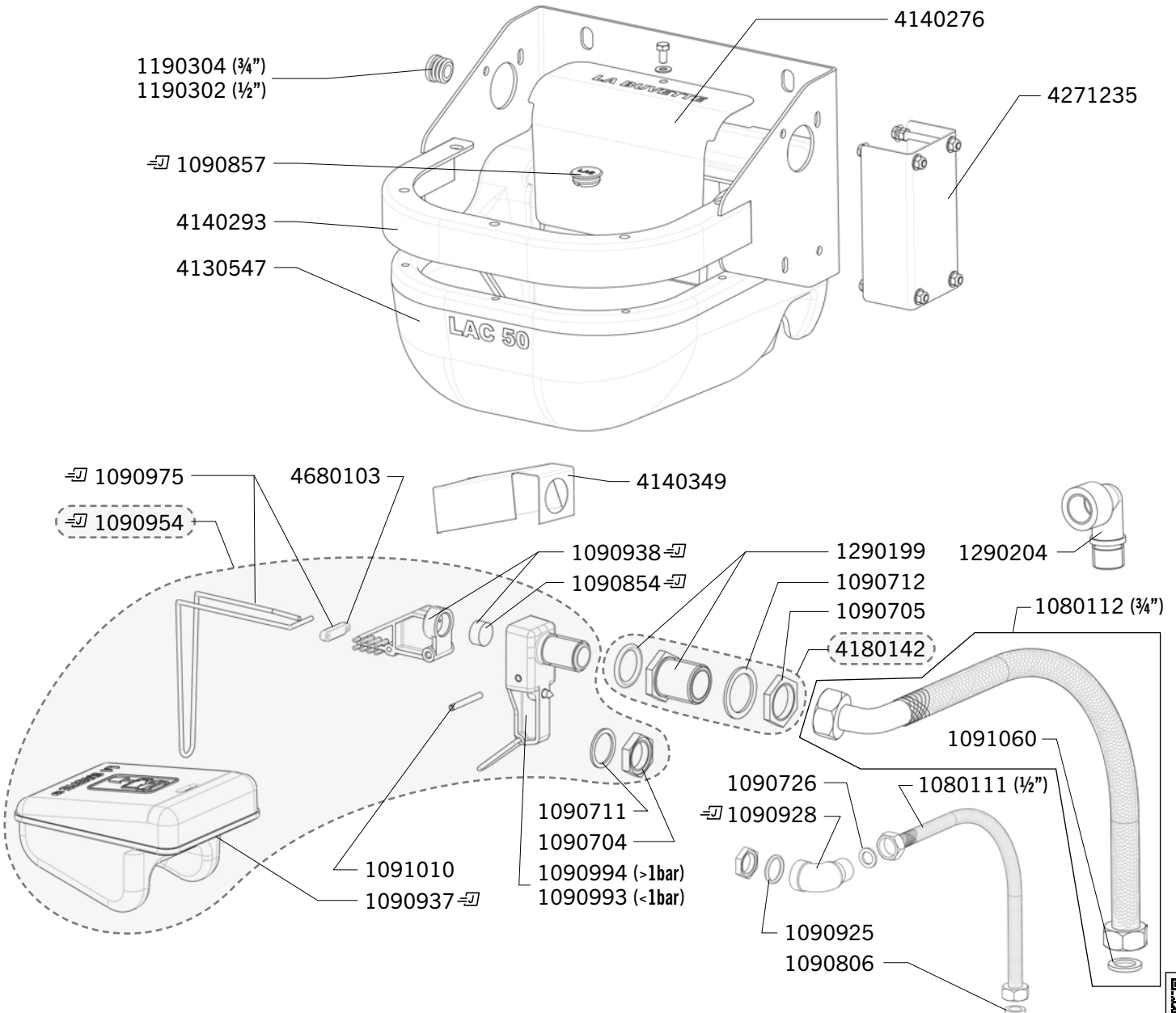
Die digitale Version ist aktuell:



LAC 50

Send	Ref.	Beschreibung
J+1	1080111	EDELSTAHLSCHLAUCH 60 CM - 1/2" IG
J+1	1080112	EDELSTAHLSCHLAUCH 50 CM - 3/4" IG (NICHT IM LIEFERUMFANG ENTHALTEN)
J+5	1090704	10 X MUTTER 1/2 GZ
J+5	1090705	10 X MUTTER 3/4 GZ
J+5	1090711	10 X NYLON SCHEIBE
J+5	1090712	10 X NYLON SCHEIBE 3/4
J+5	1090726	20 X GUMMIDICHTUNG
J+5	1090806	BEUTEL VON 10 DICHTUNGEN 18,6X6X6
->	1090854	VENTILDICHTUNG (X5) BLISTERPACKUNG
->	1090857	STOPFEN LAC 5 (X5) BLISTERPACKUNG
->	1090925	5 O RING BLISTERPACKUNG
->	1090928	KRUMMER 1/2 GZ BLISTERPACKUNG
->	1090937	SCHWIMMER BLISTERPACKUNG
->	1090938	VENTILGEHAUSE BLISTERPACKUNG
->	1090954	STD DRUCKVENTIL PREBAC-BLISTER
->	1090975	BLISTER MIT 2 GROSSEN SCHNAPPFEDERN
->	1090993	BLISTER MIT 1 DÜSE Ø 12- NIEDERDRUCK (< 1 BAR)
->	1090994	BLISTER 1 DÜSE Ø7-STANDARD DRUCK (> 1 BAR)
J+5	1091010	5 ACHSE AUS EDELSTAHL
J+5	1091060	BEUTEL MIT 10 DICHTUNGEN FLACH 24X15X2
J+5	1190302	OBTURATOR Ø22 VERSION 1/2
J+5	1190304	OBTURATOR Ø30 VERSION 3/4
J+5	1290199	1/2-3/4 ANSCHLUSS AUS MESSING FÜR SCHWIMMERVENTIL
J+1	1290204	3/4-MESSINGWINKEL AG-IG (NICHT IM LIEFERUMFANG ENTHALTEN)
J+5	4130547	BECKEN LAC 16-LAC50
J+5	4140276	AUS EDELSTAHL ABDECKUNG LAC 50
J+5	4140293	VERZINKTES RAHMENGESTELL LAC 50
J+5	4140349	SPRITZGUMMI AUS EDELSTAHL FÜR VENTIL VERSION 3/4
J+5	4180142	KIT ZUR KOMPATIBILITÄT 1/2-3/4
J+5	4271235	SCHUTZ FÜR VENTIL LAC 50 + SCHRAUBEN
J+1	4680103	PIN-FLANSCH

Ref. 1660



Gearbeitete Versandfrist (nicht auf Lager ausschliesslich), schicken wir am selben Tag -> (J) die Ersatzteilen mit -> wenn Bestellung bevor Mittag erhält.

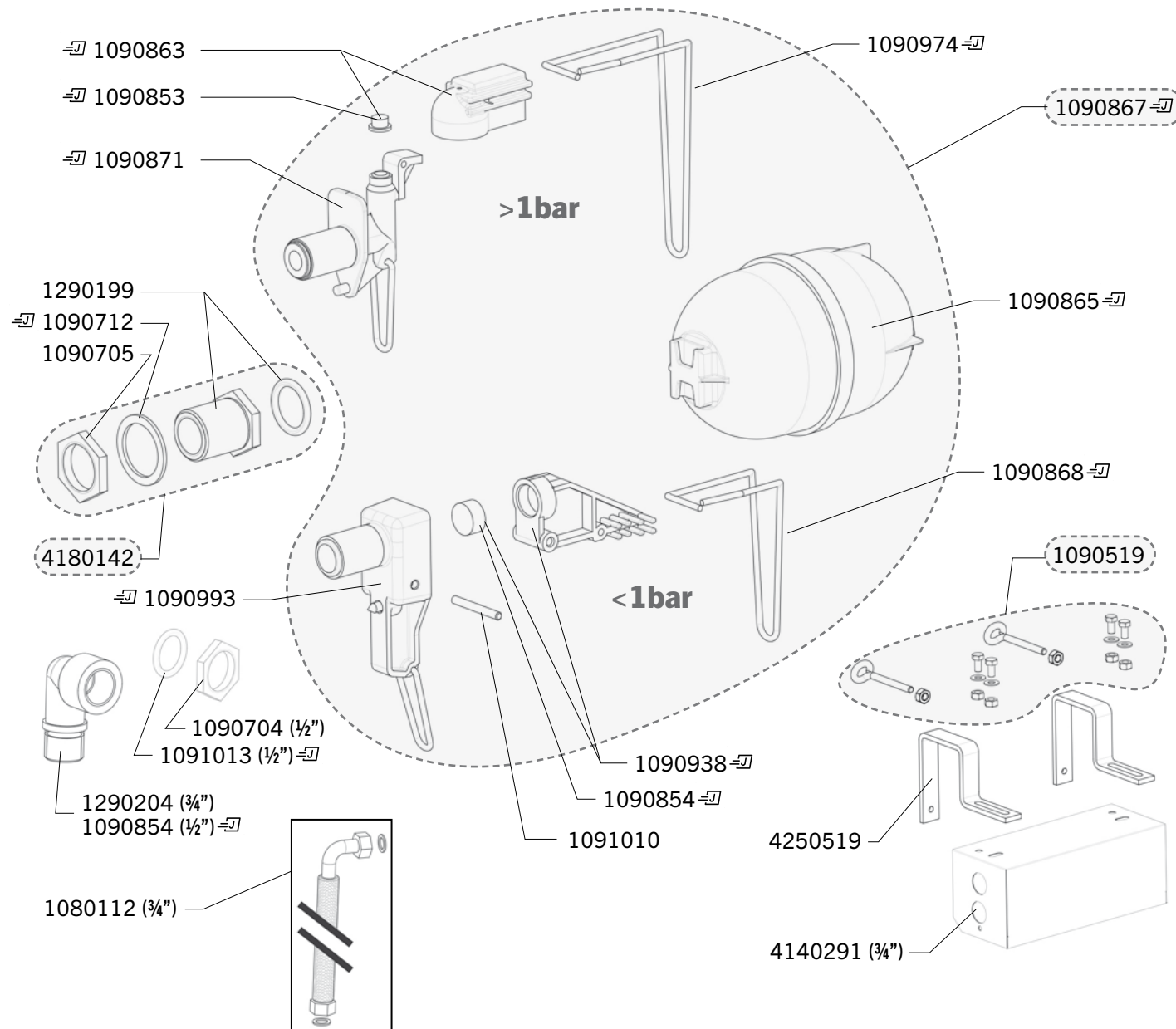
Die digitale Version ist aktuell:



LACABAC

Ref. A601 - A605 - A608

Send	Ref.	Beschreibung
J+5	1080112	EDELSTAHLSCHLAUCH 50 CM - 3/4" IG (NICHT IM LIEFERUMFANG ENTHALTEN)
J+5	1090519	BEUTEL MIT LACABAC ZUBEHÖR
J+5	1090704	10 X MUTTER 1/2 GZ
J+5	1090705	10 X MUTTER 3/4 GZ
J+5	1090711	10 X NYLON SCHEIBE
J+5	1090712	10 X NYLON SCHEIBE 3/4
-J	1090853	VENTIL DICHTUNG LAC 5 (X5) BLISTERPACKUNG
-J	1090854	VENTILDICHTUNG (X5) BLISTERPACKUNG
-J	1090863	VENTILGEHAUSE LAC 5 BLISTERPACKUNG
-J	1090865	SCHWIMMER LACABAC BLISTERPACKUNG
-J	1090867	VENTILRENOVIERUNGSKIT LACABAC 1/2 (ALLE DRUCK)
-J	1090868	2 KLEINE NADEL BLISTERPACKUNG
-J	1090871	DUESE LACABAC BLISTERPACKUNG
-J	1090928	KRUMMER 1/2 GZ BLISTERPACKUNG
-J	1090938	VENTILGEHAUSE BLISTERPACKUNG
-J	1090974	BLISTER MIT 2 DURSCHNITTlichen SCHNAPPFERDERN
-J	1090993	BLISTER MIT 1 DÜSE Ø 12- NIEDERDRUCK (< 1 BAR)
J+5	1091010	5 ACHSE AUS EDELSTAHL
-J	1091013	BEUTEL MIT 5 DICHTUNGEN
J+5	1290199	1/2-3/4 ANSCHLUSS AUS MESSING FÜR SCHWIMMERVENTIL
J+1	1290204	3/4-MESSINGWINKEL AG-IG (NICHT IM LIEFERUMFANG ENTHALTEN)
J+5	4140291	EDELSTAHL ABDECKUNG LACABAC 3/4
J+5	4180142	KIT ZUR KOMPATIBILITÄT 1/2-3/4
J+5	4250519	VERZINKTER FUSS FÜR LACABAC



Gearbeitete Versandfrist (nicht auf Lager ausschliesslich), schicken wir am selben Tag -J- (J) die Ersatzteilen mit -J- wenn Bestellung bevor Mittag erhält.

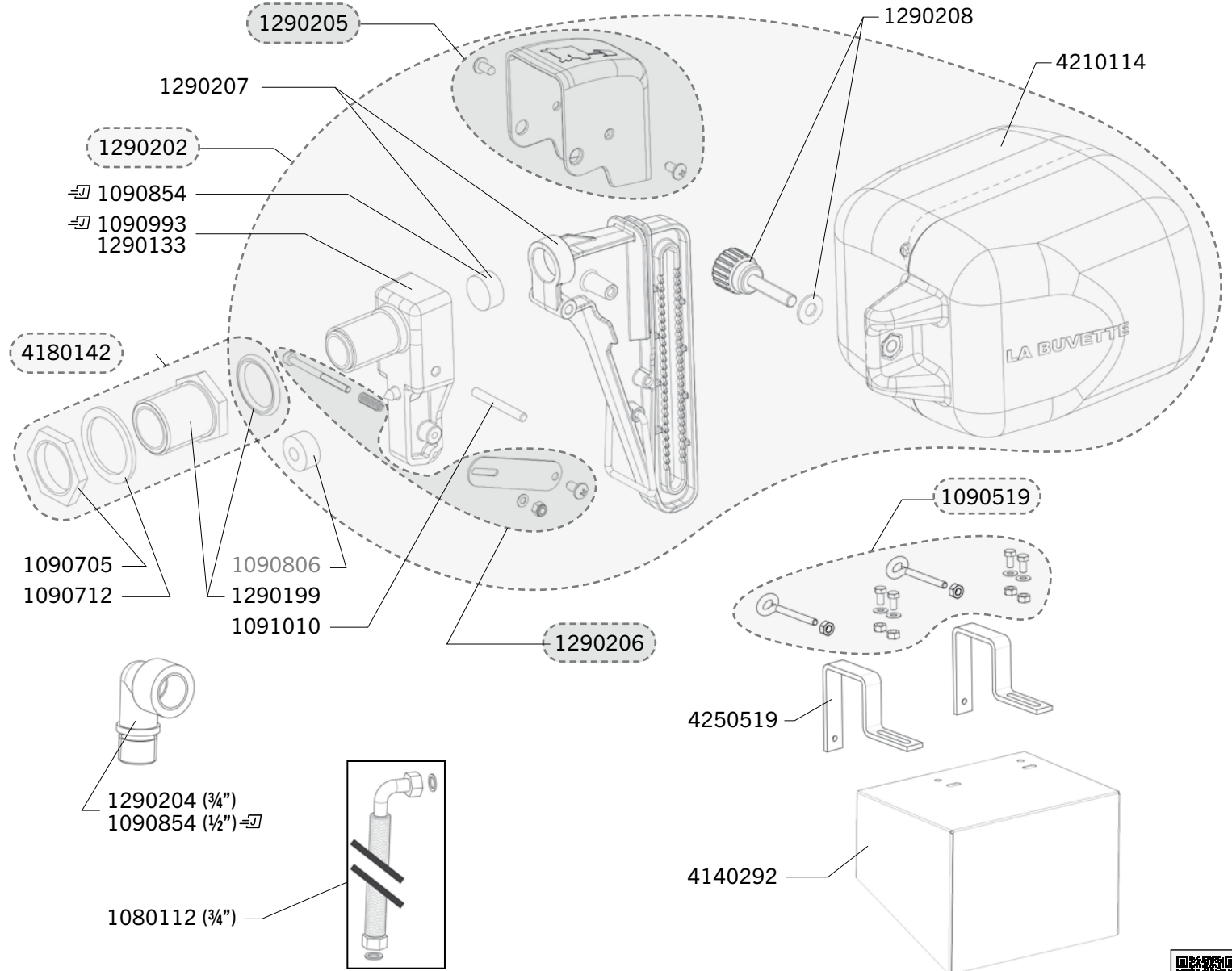
Die digitale Version ist aktuell:



LACABAC 80

Ref. A680

Send	Ref.	Beschreibung
J+5	1080112	EDELSTAHLSCHLAUCH 50 CM - 3/4" IG (NICHT IM LIEFERUMFANG ENTHALTEN)
J+5	1090519	BEUTEL MIT LACABAC ZUBEHÖR
J+5	1090705	10 X MUTTER 3/4 GZ
J+5	1090712	10 X NYLON SCHEIBE 3/4
-J	1090854	VENTILDICHTUNG (X5) BLISTERPACKUNG
-J	1090993	BLISTER MIT 1 DÜSE Ø 12- NIEDERDRUCK (< 1 BAR)
J+5	1091010	5 ACHSE AUS EDELSTAHL
J+1	1290133	1 DÜSE Ø9,5 FÜR JUMBO SCHWIMMERVERTIL 80L/MN
J+5	1290199	1/2-3/4 ANSCHLUSS AUS MESSING FÜR SCHWIMMERVERTIL
J+1	1290202	RENOVIERUNGSSET FÜR JUMBO VENTIL
J+1	1290204	3/4-MESSINGWINKEL AG-IG (NICHT IM LIEFERUMFANG ENTHALTEN)
J+5	1290205	ABLENKPLATTE MIT SCHRAUBE FÜR JUMBOVENTIL
J+5	1290206	ANTI-VIBRATIONS-SET FÜR JUMBO SCHWIMMERVERTIL
J+5	1290207	VENTILHALTER MIT DICHTUNG UND SPERRNADEL
J+5	1290208	KLEMMKNOPF MIT UNTERLEGSCHIBE FÜR JUMBO SCHWIMMER
J+5	4140292	EDELSTAHLHAUBE FÜR LACABAC 80
J+5	4180142	KIT ZUR KOMPATIBILITÄT 1/2-3/4
J+1	4210114	SCHWIMMER FÜR JUMBO VENTIL
J+5	4250519	VERZINKTER FUSS FÜR LACABAC



Gearbeitete Versandfrist (nicht auf Lager ausschliesslich), schicken wir am selben Tag -J (J) die Ersatzteilen mit -J wenn Bestellung bevor Mittag erhält.

Die digitale Version ist aktuell:



LAKCHO 2

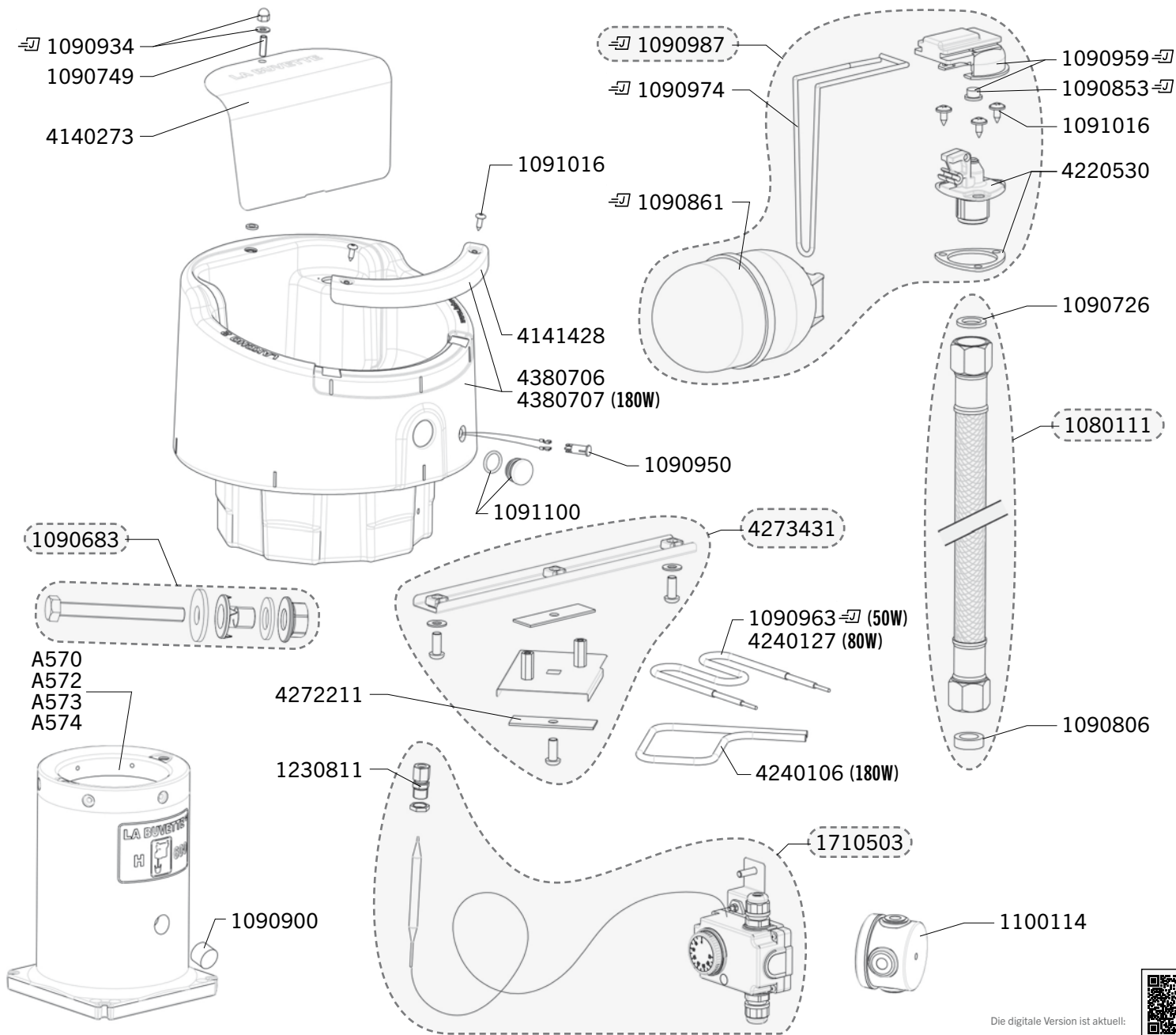
Ref. 1640 - 1642 - 1840 - 1730



Explosionszeichnungen von alten Versionen dieses Modells und aller anderen ehemaligen LA BUVETTE-Modelle finden Sie auf www.labuvette.com.



Send	Ref.	Beschreibung
J+1	1080111	EDELSTAHLSCHAUCH 60 CM - 1/2" IG
J+5	1090683	SET VON SCHRAUBEN UND NÜSSEN LAKCHO/STALCHO 2
J+5	1090726	20 X GUMMIDICHTUNG
J+5	1090749	5 X MESSINGGEWINDESTANGE
J+5	1090806	BEUTEL VON 10 DICHTUNGEN 18,6X6X6
J+5	1090853	VENTIL DICHTUNG LAC 5 (X5) BLISTERPACKUNG
J+5	1090861	SCHWIMMER LAC 5 BLISTERPACKUNG
J+5	1090900	STOPFEN FÜR STANDROHRE
J+5	1090934	3 MUTTER LAC5/55 BLISTERPACKUNG
J+5	1090950	2 GRÜNEN LED LEUCHTANZEIGEN 24V (BLISTER)
J+5	1090959	VENTILGEHAUSE LAKCHO-BLISTER
J+5	1090963	HEIZUNG 24V/50W BLISTER
J+5	1090974	BLISTER MIT 2 DURSCHNITTlichen SCHNAPPFERDERN
J+5	1090987	KOMPLETTEN VENTIL BLISTER
J+5	1091016	BEUTEL MIT 10 SCHRAUBEN
J+5	1091100	BEUTEL 1 SCHWARZER STECKER + DICHTUNG
J+5	1100114	WASSERDICHTES GEHAUSE DURCHM. 60
J+5	1230811	SCHLAUCHVERBINDUNG
J+5	1710503	THERMOSTAT LAKCHO 2 / CALDOLAC 5 / OVICAP
J+5	4140273	AUS EDELSTAHL ABDECKUNG LAKCHO 2
J+5	4141428	TRÄNKEABDECKUNG AUS EDELSTAHL LAKCHO 2
J+1	4220530	DÜSE MIT DICHTUNG LAKCHO 09/09
J+1	4240106	KPLT. HEIZUNG
J+1	4240127	80W-WIDERSTAND + LED-DRÄHTE + ANSCHLÜSSE
J+5	4272211	HALTER
J+1	4273431	BEFESTIGUNGSSET FÜR LAKCHO 2 HEIZUNG
J+5	4380706	LAKCHO 2 BECKEN MIT TRÄNKEABDECKUNG
J+5	4380707	LAKCHO 2-180W BECKEN MIT TRÄNKEABDECKUNG



Gearbeitete Versandfrist (nicht auf Lager ausschliesslich), schicken wir am selben Tag (J) die Ersatzteilen mit wenn Bestellung bevor Mittag erhält.

Die digitale Version ist aktuell:



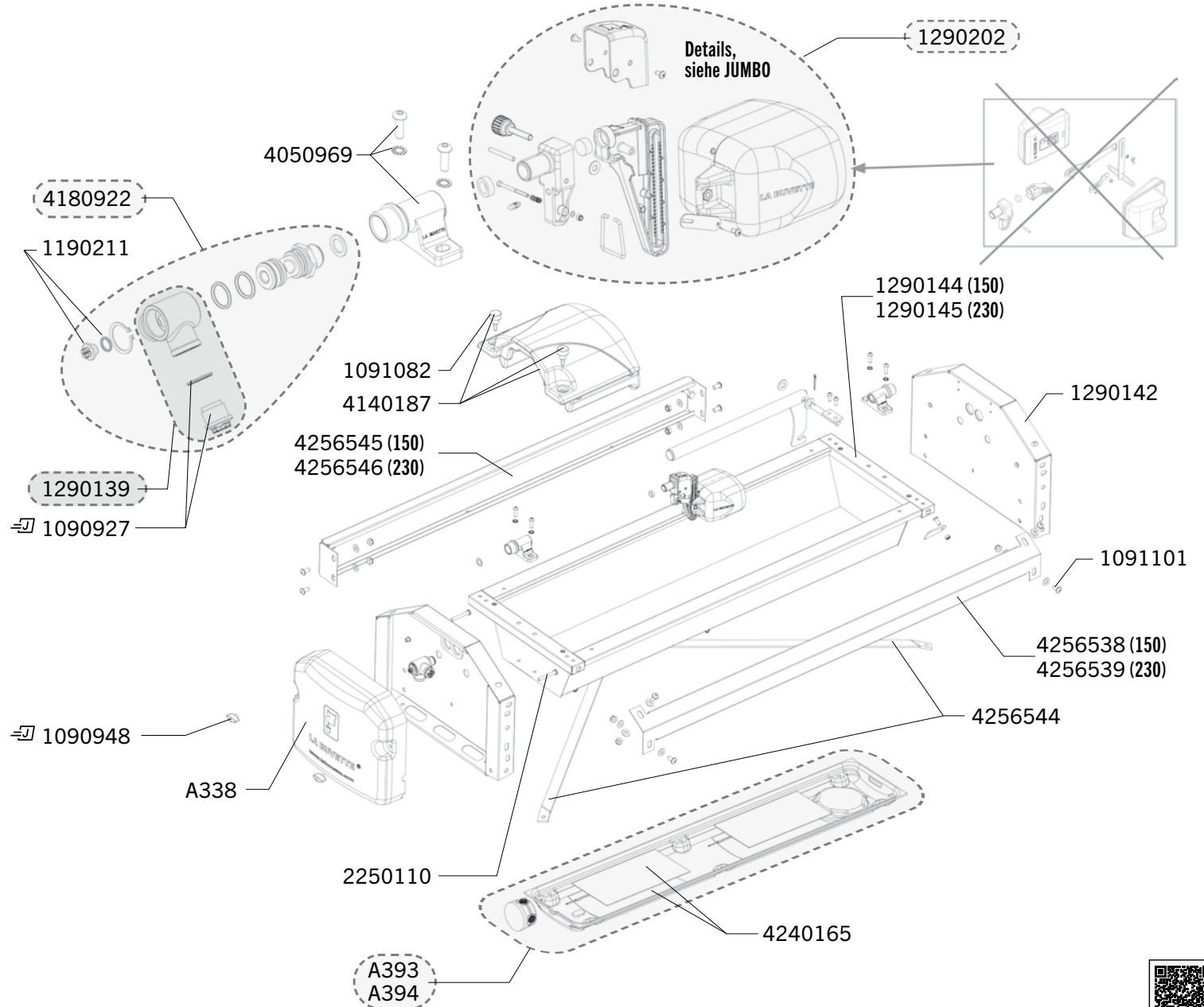
LB150 - LB230

Ref. 2092 - 2093

43

LB150 - LB230

Send	Ref.	Beschreibung
J+5	A338	ZUSÄTZLICHER SEITENSCHUTZ MIT SCHRAUBEN
J+5	A393	EL SATZ LB/GV 150
J+5	A394	EL SATZ LB/GV 230/GV300
⇒	1090854	VENTILDICHTUNG (X5) BLISTERPACKUNG
⇒	1090927	3 STOEPSSEL/DICHTUNG 3/4 " BLISTERPACKUNG
⇒	1090938	VENTILGEHAUSE BLISTERPACKUNG
⇒	1090948	2 X FLUGELMUTTERN THERM. (BLISTER)
J+5	1091082	BEUTEL MIT 4 RÄNDELSCHRAUBEN
J+5	1091101	BEUTEL MIT 10 EDELSTAHL SCHRAUBEN+SCHEIBEN FÜR WINKEL
J+5	1190211	STOPFEN 1/4" MIT DICHTUNG
J+1	1290133	1 DÜSE Ø9,5 FÜR JUMBO SCHWIMMVENTIL 80L/MN
J+5	1290139	DREHBARES ANSCHLUSSSTÜCKKORPER+STOPFEN+DICHTUNG
J+5	1290142	SEITENHALTER LB
J+5	1290144	BEHALTER AUS EDELSTAHL LB 150
J+5	1290145	BEHALTER AUS EDELSTAHL LB 230
J+1	1290202	AUFRÜSTUNGSSET 72L/MIN VENTIL AUF JUMBO VENTIL
J+5	2250110	SCHRAUBE TCL 8X60 EDELSTAHL
J+5	4050969	GELENKVERBINDUNGSSCHALE LB MIT SCHRAUBEN
J+5	4140187	SCHUTZDECKEL MIT SCHRAUBEN LB/GV
J+5	4180922	KOMPLETES UND DREHBARES ANSCHLUSSTÜCK LB
J+5	4240165	KLEBE-HEIZELEMENT 175 W + ABLENKUNGSATZ EL
J+5	4256538	WINKELEISEN LB 150
J+5	4256539	WINKELEISEN LB 230
J+5	4256544	BEFESTIGUNGSKIT + SCHRAUBEN LB 150/230
J+5	4256545	BEFESTIGUNGSKIT +SCHWELLE + SCHRAUBEN LB 150
J+5	4256546	BEFESTIGUNGSKIT +SCHWELLE + SCHRAUBEN LB 230



Gearbeitete Versandfrist (nicht auf Lager ausschliesslich), schicken wir am selben Tag ⇒ (J) die Ersatzteilen mit ⇒ wenn Bestellung bevor Mittag erhält.

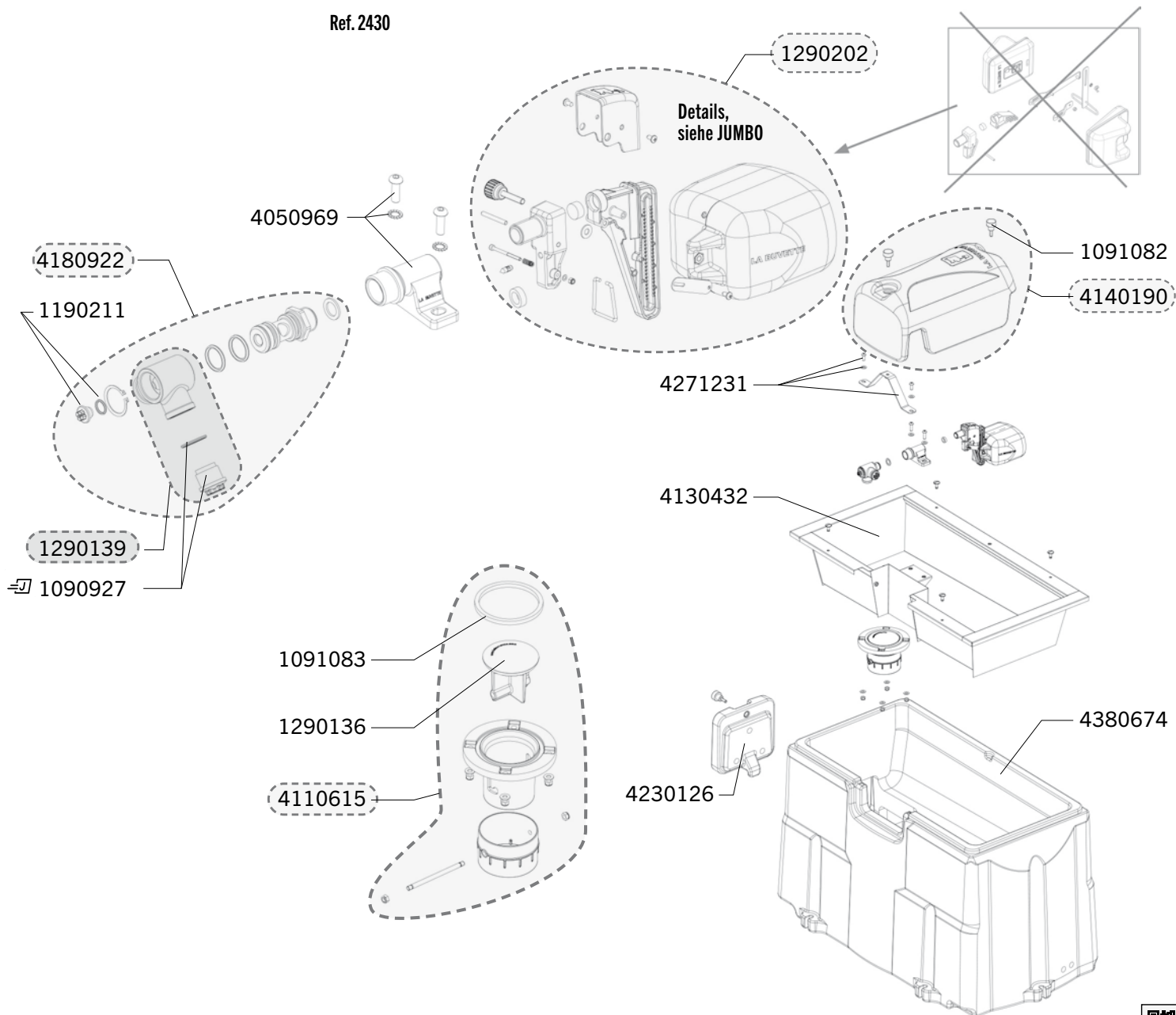
Die digitale Version ist aktuell:



MICHIGAN DUO

Ref. 2430

Send	Ref.	Beschreibung
	1090927	3 STOEPSSEL/DICHTUNG 3/4 " BLISTERPACKUNG
J+5	1091082	BEUTEL MIT 4 RÄNDELSCHRAUBEN
J+5	1091083	BEUTEL MIT 2 DICHTUNGEN FÜR ENTLEERUNG GV
J+5	1190211	STOPFEN 1/4" MIT DICHTUNG
J+5	1290136	BEUTEL MIT 1 X ABFLUSS AUS GUMMI
J+5	1290139	DREHBARES ANSCHLUSSSTÜCKSKORPER+STOPFEN+DICHTUNG
J+1	1290202	AUFRÜSTUNGSSET 72L/MIN VENTIL AUF JUMBO VENTIL
J+5	4050969	GELENKVERBINDUNGSSCHALE LB MIT SCHRAUBEN
J+5	4110615	KOMPLETER ENTLEERUNGSSATZ GV
J+5	4130432	EDELSTAHLTANK FÜR MICHIGAN
J+5	4140190	VENTILABDECKUNG MICHIGAN + SCHRAUBEN
J+5	4180922	KOMPLETES UND DREHBARES ANSCHLUSSSTÜCK LB
J+5	4230126	PE ABDECKUNG DES ABLASSSYSTEMS MICHIGAN/BAIKAL
J+5	4271231	BEFESTIGUNGSSATZ DER MICHIGAN ABDECKUNG + SCHRAUBEN
J+5	4380674	POLYETHYLEN-SOCKEL FÜR MICHIGAN



Gearbeitete Versandfrist (nicht auf Lager ausschliesslich), schicken wir am selben Tag (J) die Ersatzteilen mit wenn Bestellung bevor Mittag erhält.

Die digitale Version ist aktuell:



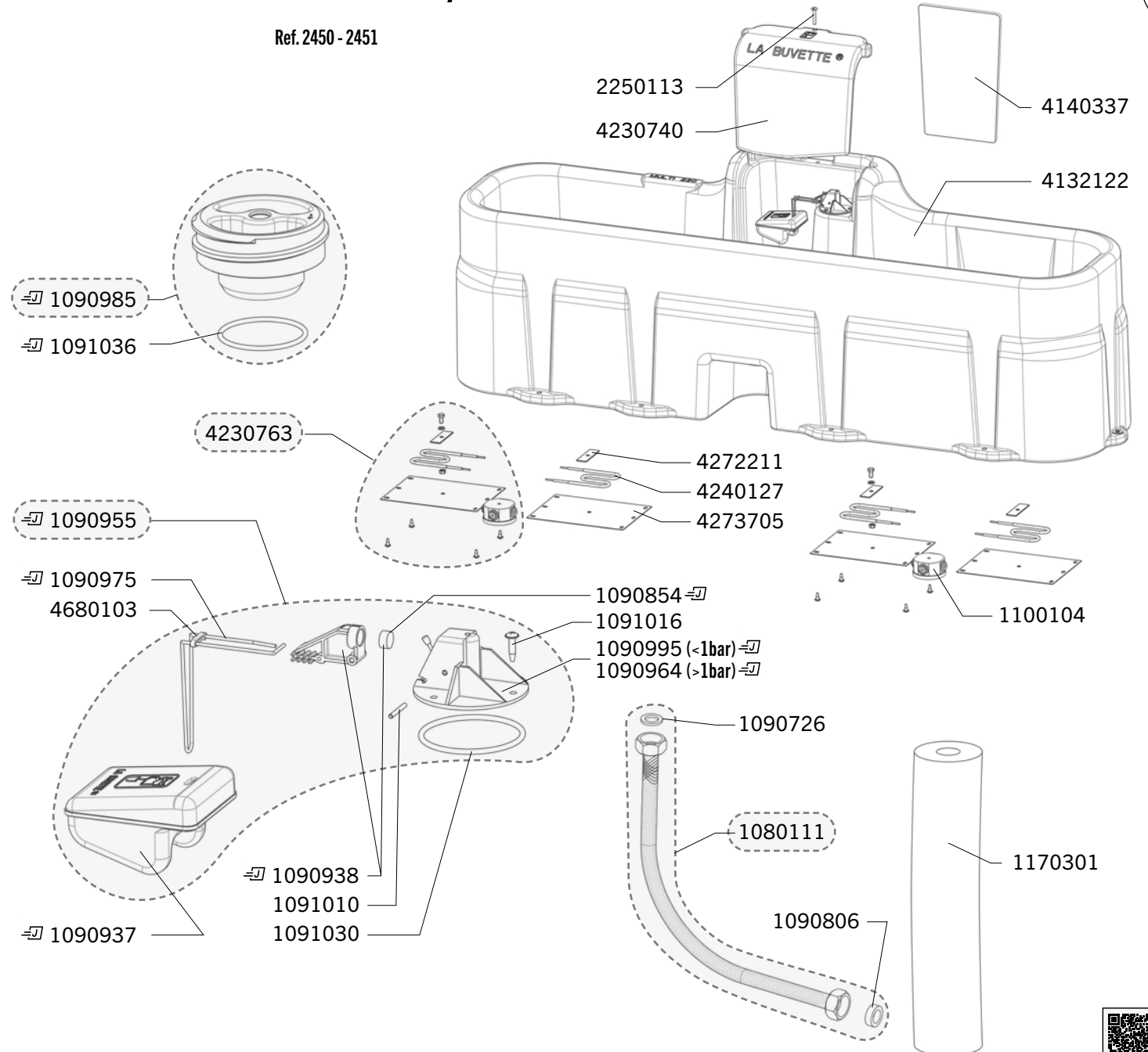
MULTI 220 S/EL

Ref. 2450 - 2451

45

MULTI 220 S/EL

Send	Ref.	Beschreibung
J+1	1080111	EDELSTAHLSCHLAUCH 60 CM - 1/2" IG
J+5	1090726	20 X GUMMIDICHTUNG
J+5	1090806	BEUTEL VON 10 DICHTUNGEN 18,6X6X6
⇒	1090854	VENTILDICHTUNG (X5) BLISTERPACKUNG
⇒	1090937	SCHWIMMER BLISTERPACKUNG
⇒	1090938	VENTILGEHAUSE BLISTERPACKUNG
⇒	1090955	KPLT VENTIL BLISTER
⇒	1090964	HAHNATAFEL F. THERMOLAC Ø 7MM
⇒	1090975	BLISTER MIT 2 GROSSEN SCHNAPPFEDERN
J+5	1090985	BLISTER MIT ENTLERUNGSTOPFEN + DICHTUNG
⇒	1090995	BLISTER 1 VENTILHALTER THERMOLAC NIEDERDRUCK
J+5	1091010	5 ACHSE AUS EDELSTAHL
J+5	1091016	BEUTEL MIT 10 SCHRAUBEN
J+5	1091030	SACK MIT 2 DICHTUNGEN /THERMO. VENTIL
⇒	1091036	BEUTEL MIT 2 DICHTUNGEN FÜR STOPFEN
J+5	1100104	ELEKTRISCHE ANSCHLUSSEXEN Ø70
J+5	1170301	ISOLIERMANTEL
J+5	2250113	SCHRAUBE M8X50 INOX
J+5	4132122	PE SCHALE MULTI 220
J+5	4140337	SCHUTZPLATTE PL MULTI 220
J+5	4230740	PE SCHUTZDECKEL FÜR MULTI 220
J+5	4230763	80 W-HEIZELEMENT + EDELSTAHLPLATTE + STECKER + SCHRAUBEN
J+1	4240127	80W-HEIZELEMENT + LED-DRÄHTE + ANSCHLÜSSE
J+5	4272211	HEIZELEMENTHALTER
J+5	4273705	EDELSTAHLPLATTE ALLEIN
J+1	4680103	PIN-FLANSCH



Gearbeitete Versandfrist (nicht auf Lager ausschliesslich), schicken wir am selben Tag ⇒ (J) die Ersatzteilen mit ⇒ wenn Bestellung bevor Mittag erhält.

Die digitale Version ist aktuell:

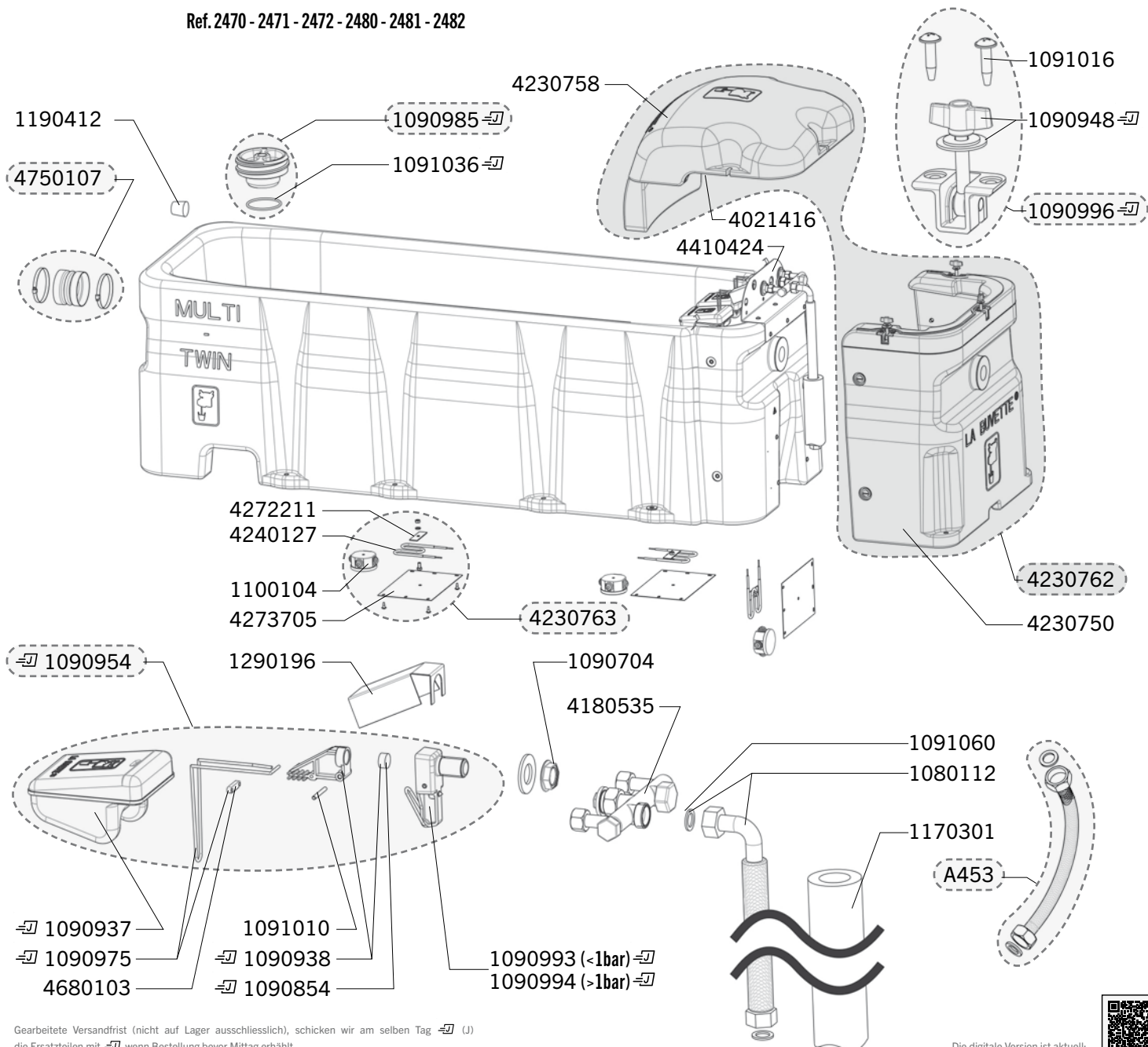


MULTI-TWIN S/EL

Ref. 2470 - 2471 - 2472 - 2480 - 2481 - 2482

MULTI-TWIN S/EL

Send	Ref.	Beschreibung
J+5	A453	EDELSTAHLSCHLAUCH 30 CM 1/2" IG
J+1	1080112	EDELSTAHLSCHLAUCH 50 CM - 3/4" IG (NICHT IM LIEFERUMFANG ENTHALTEN)
J+5	1090704	10 X MUTTER 1/2 GZ
J+5	1090854	VENTILDICHTUNG (X5) BLISTERPACKUNG
J+5	1090937	SCHWIMMER BLISTERPACKUNG
J+5	1090938	VENTILGEHAUSE BLISTERPACKUNG
J+5	1090948	2 X FLUGELMÜTTERN THERM. (BLISTER)
J+5	1090954	STD DRUCKVENTIL PREBAC-BLISTER
J+5	1090975	BLISTER MIT 2 GROSSEN SCHNAPPFEDERN
J+5	1090985	BLISTER MIT ENTLERUNGSTOPFEN + DICHTUNG
J+5	1090993	BLISTER MIT 1 DÜSE Ø 12- NIEDERDRUCK (< 1 BAR)
J+5	1090994	BLISTER 1 DÜSE Ø7- STANDARD DRUCK (> 1 BAR)
J+5	1090996	BLISTER MIT 1 VERSCHLUSSSATZ
J+5	1091010	5 ACHSE AUS EDELSTAHL
J+5	1091016	BEUTEL MIT 10 SCHRAUBEN
J+5	1091036	BEUTEL MIT 2 DICHTUNGEN FÜR STOPFEN
J+5	1091060	BEUTEL MIT 10 DICHTUNGEN FLACH 24X15X2
J+5	1100104	ELEKTRISCHE ANSCHLUSSEXEN Ø70
J+5	1170301	ISOLIERMANTEL
J+5	1190412	VERSCHLIESSEN STOPFEN MULTI TWIN
J+5	1290196	SPRITZGUMMI AUS EDELSTAHL FÜR VENTIL 1/2
J+5	4021416	DICHTBAND FÜR DECKEL MULTI TWIN
J+5	4180535	KOMPLETTE VERSORGENGSTÜCK FÜR VENTIL
J+5	4230750	HINTERE HAUBE MULTI-TWIN
J+5	4230758	ABECKUNG + DICHTBAND FÜR MULTI TWIN
J+5	4230762	SATZ TECHNISCHER FACH-ABDECKUNG VENTIL
J+5	4230763	80 W-HEIZELEMENT + EDELSTAHLPLATTE + STECKER + SCHRAUBEN
J+1	4240127	80W-HEIZELEMENT + LED-DRÄHTE + ANSCHLÜSSE
J+5	4272211	HALTER
J+5	4273705	EDELSTAHLPLATTE ALLEIN
J+5	4410424	VENTILHALTER FÜR MULTITWIN
J+1	4680103	PIN-FLANSCH
J+5	4750107	KUPPLUNG SATZ MULTI TWIN



Gearbeitete Versandfrist (nicht auf Lager ausschliesslich), schicken wir am selben Tag (J) die Ersatzteilen mit (J) wenn Bestellung bevor Mittag erhahlt.

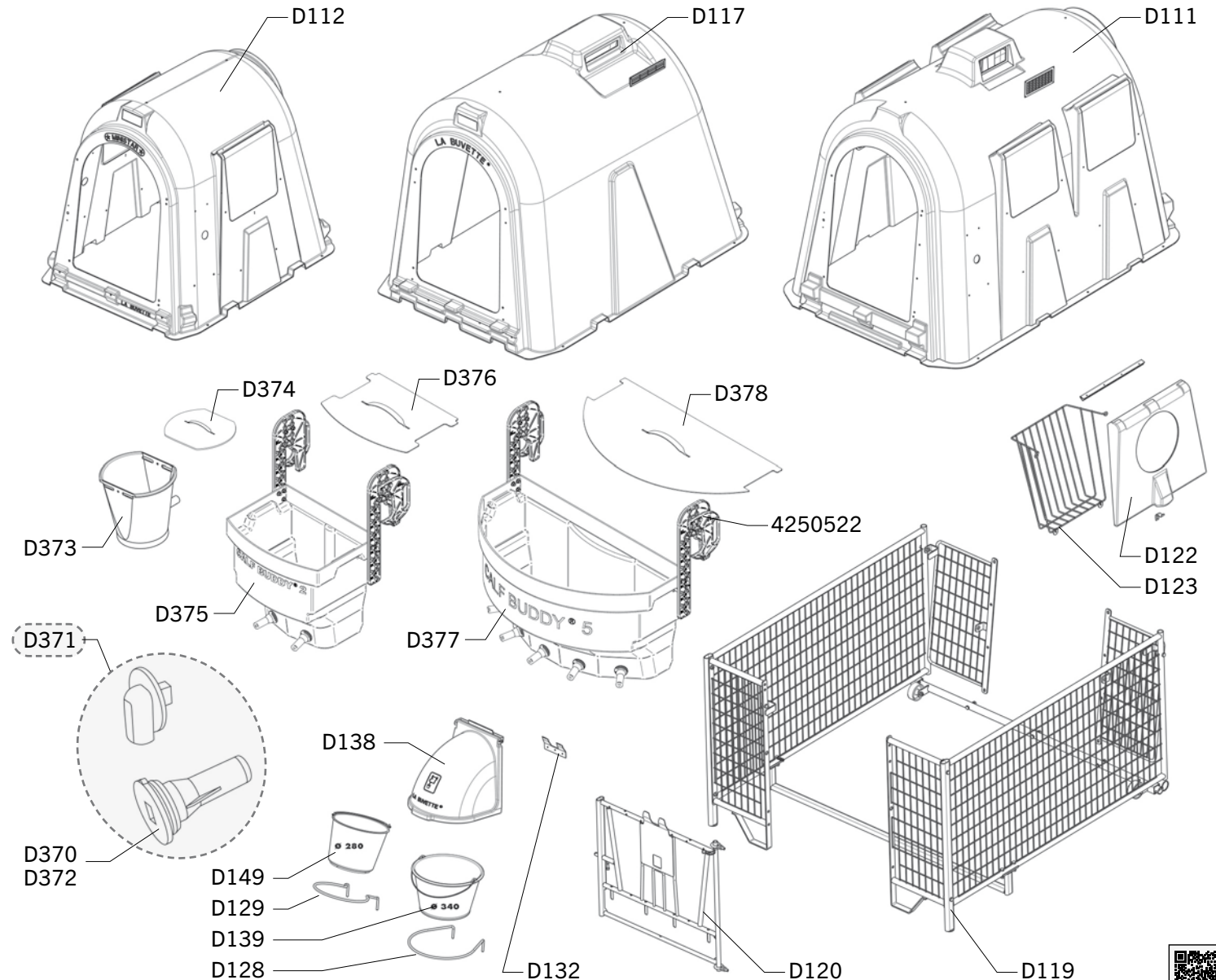
Die digitale Version ist aktuell:



MINISTAR - MIDDLESTAR - LOGISTAR - CALF-BUDDY™

Ref. D112 - D117 - D111 - D373 - D375 - D377

Send	Ref.	Beschreibung
J+5	1091099	BEUTEL MIT SCHRAUBEN FÜR DIE TÜR D120
J+5	4250522	VERSTELLBARER HAKEN FÜR EIMER CALF-BUDDY
KÄLBERHÜTTE UND ZUBEHÖR- AUF DEM HAUPTKATALOG		
J+5	D111	LOGISTAR
J+5	D112	MINISTAR
J+5	D117	MIDDLESTAR
J+5	D119	UMZAUNUNG
J+5	D120	KLAPPTÜR KÄLBERHÜTTE
J+5	D122	ABDECKUNG
J+5	D123	HEUKRIPPE
J+5	D128	EIMERHALTER Ø340
J+5	D129	EIMERHALTER Ø280
J+5	D132	NUCKELEIMER HALTER KIT
J+5	D138	EIMERSCHUTZ
J+5	D139	EIMER 16 LITER Ø340
J+5	D149	EIMER 12 LITER LA BUVETTE Ø280
J+5	D370	PACKET MIT 10 CALF-BUDDY™ NUCKELN
J+1	D371	PACKET MIT 10 CALF-BUDDY™ NUCKELN + ANSCHLÜSSEN
J+5	D372	PACKET MIT 10 CALF-BUDDY™ NUCKELN ZUM ERLERNEN
J+5	D373	9L CALF-BUDDY™ TRÄNKEEIMER #1 MIT NUCKEL
J+5	D374	DECKEL FÜR CALF-BUDDY™ #1
J+5	D375	20L CALF-BUDDY™ FUTTERAUTOMAT #2 MIT 2 NUCKEL
J+5	D376	DECKEL FÜR CALF-BUDDY™ #2
J+5	D377	50L CALF-BUDDY™ FUTTERAUTOMAT #5 MIT 5 NUCKEL
J+5	D378	DECKEL FÜR CALF-BUDDY™ #5



Gearbeitete Versandfrist (nicht auf Lager ausschliesslich), schicken wir am selben Tag ☞ (J) die Ersatzteilen mit ☞ wenn Bestellung bevor Mittag erhält.

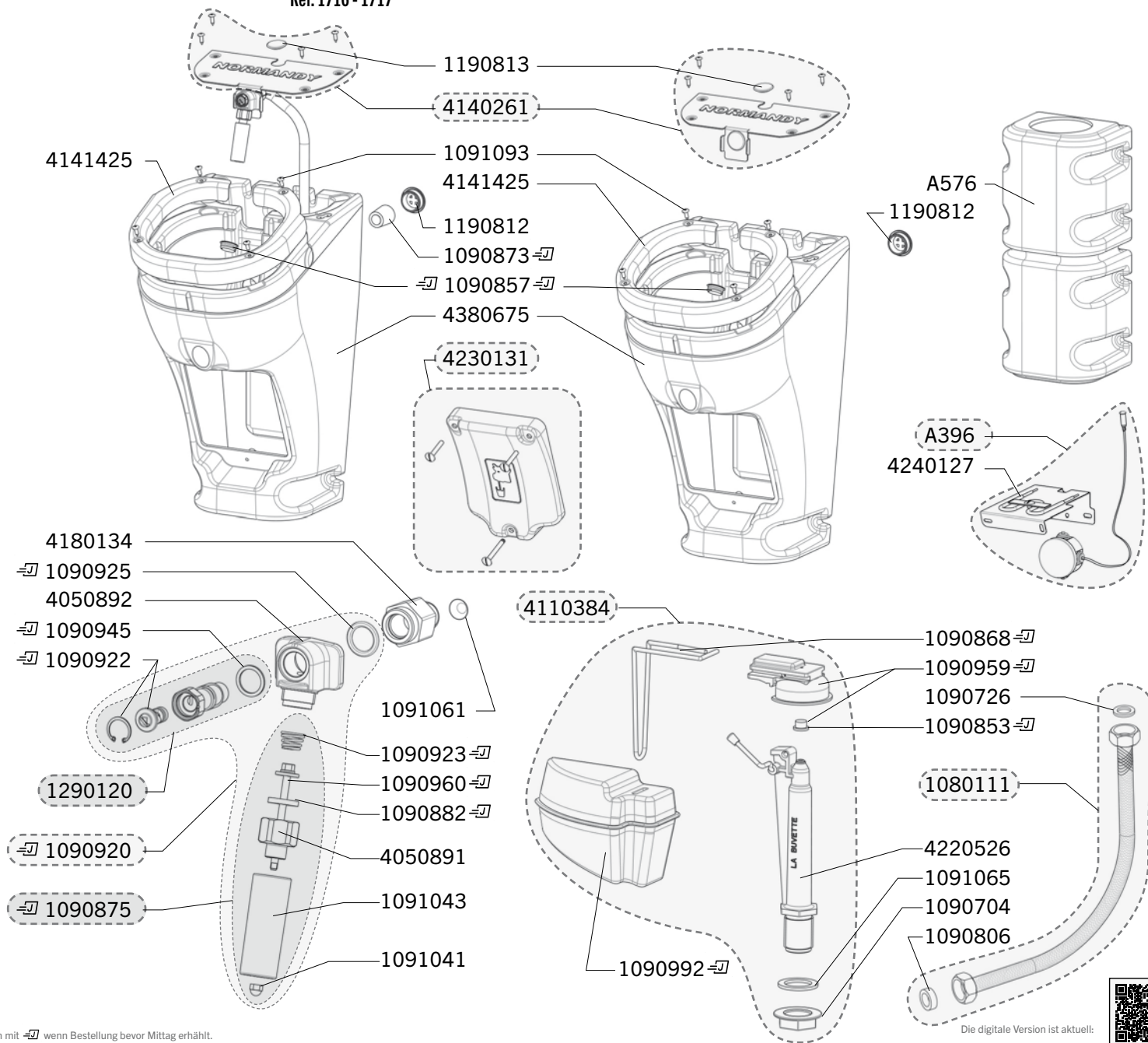
Die digitale Version ist aktuell:



Ref.	Beschreibung
1080111	EDELSTAHLSCHLAUCH 60 CM - 1/2" IG
J+5 1090704	10 X MUTTER 1/2 GZ
J+5 1090726	20 X GUMMIDICHTUNG
J+5 1090806	BEUTEL VON 10 DICHTUNGEN 18,6X6X6
-J 1090853	VENTIL DICHTUNG LAC 5 (X5) BLISTERPACKUNG
-J 1090857	STOPFEN LAC 5 (X5) BLISTERPACKUNG
-J 1090868	2 KLEINE NADEL BLISTERPACKUNG
-J 1090873	ENTLEERUNGSTOPFEN THERMOLAC BLISTERPACKUNG
-J 1090875	KPLT. VENTIL UNTERTEIL F 30 BLISTERPACKUNG
-J 1090882	VENTILDICHTUNGEN F 30 (X5) BLISTERPACKUNG
-J 1090920	KPLT. VENTIL FÜR FORSTAL/F20 BLISTERPACKUNG
-J 1090922	3 KLEMMSCHRAUBE FORSTAL BLISTER PACKUNG
-J 1090923	5 VENTILFEDER F30/60/FORSTAL BLISTERPACKUNG
-J 1090925	5 O RING BLISTERPACKUNG
-J 1090945	5 X NYLON SCHEIBE 24X18 F11 (BLISTER)
-J 1090950	2 GRÜNEN LED LEUCHTANZEIGEN 24V (BLISTER)
-J 1090959	VENTILGEHAUSE LAKCHO-BLISTER
-J 1090960	2 STEUER STANGE F30/60/110-BLISTER
-J 1090992	BLISTER MIT 1 SCHWIMMER FÜR BIGCHO 2/LAC 10
J+5 1091041	BEUTEL MIT 10 SICHERUNGSMUTTER H5 AUS EDELSTAHL
J+5 1091043	2 VENTILSTOESSEL KUNSTSTOFF F30/FORSTAL
J+5 1091061	10 EDELSTAHL FILTER FÜR BABYLAB
J+5 1091065	BEUTEL MIT 5 FLACHE GUMMIDICHTUNGEN 29X20X2
J+5 1091093	BEUTEL MIT 10 SCHRAUBEN AUS EDELSTHAL Ø6X20
J+5 1190812	VERSCHLUSS 1"1/4 FÜR NORMANDY - HINTER
J+5 1190813	SCHWARZER VERSCHLUSS NORMANDY
J+1 1290120	KLEMM UND REGULIERUNGSSCHRAUBE AUS MESSING
J+5 4050891	VENTILKOEPPER - MESSING
J+5 4050892	MESSING VENTILKOEPPER FORSTAL
J+1 4110384	KPLT. VENTIL
J+5 4140261	ABDECKUNG AUS EDELSTAHL+SCHRAUBEN+VERSCHLUSS
J+5 4141425	SCHUTZKANTE AUS EDELSTAHL - NORMANDY
J+5 4180134	ANSCHLUSSSTUECK FUER NORMANDY VENTIL
J+5 4220526	KUNSTSTOFFDUSE BIGCHO 2 / LAC10
J+5 4230131	PE-HAUBE + SCHRAUBEN FÜR NORMANDY
J+1 4240127	80W-WIDERSTAND + LED-DRÄHTE + ANSCHLÜSSE
J+5 4380675	BECKEN FÜR NORMANDY

NORMANDY

Ref. 1716 - 1717



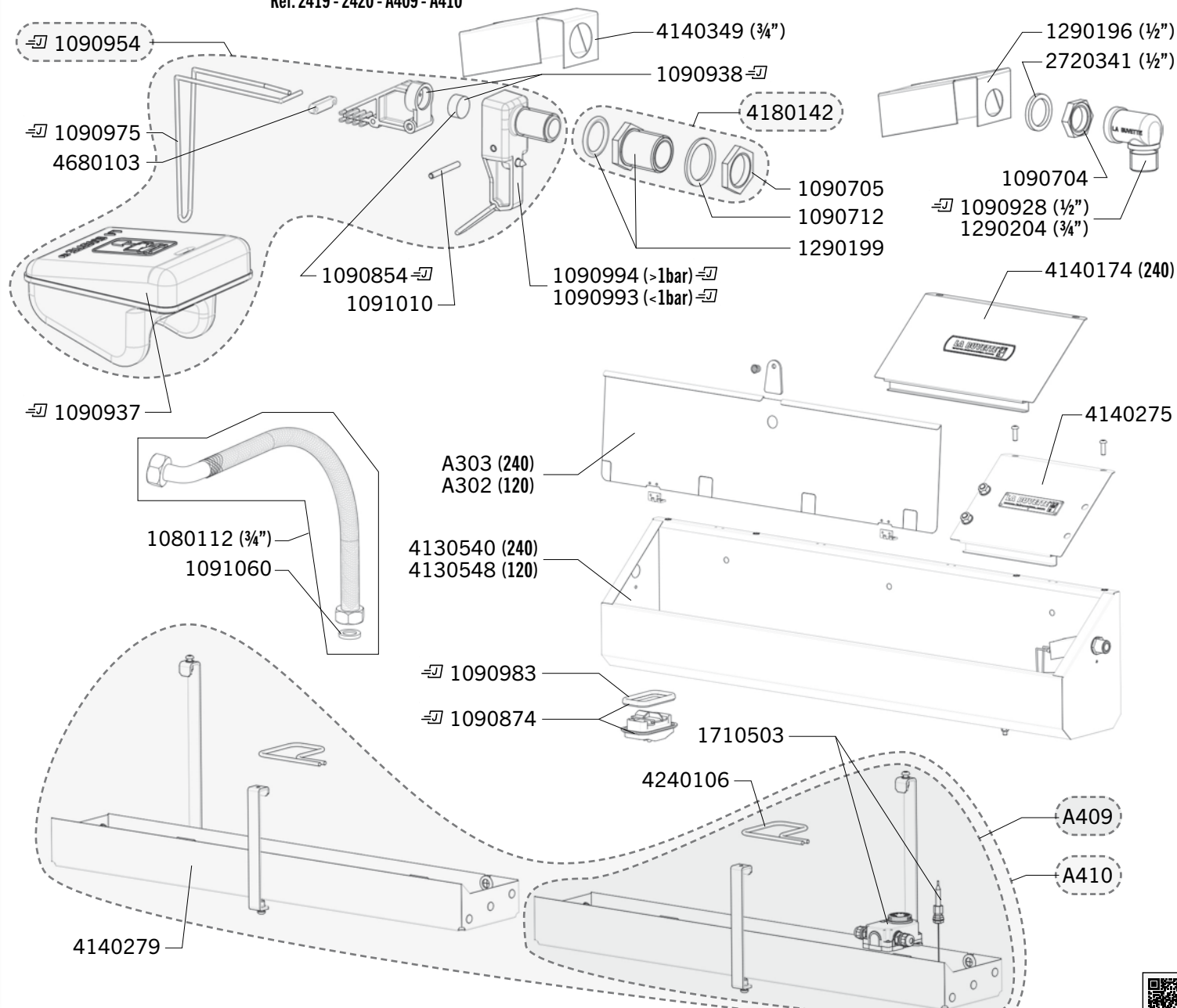
Gearbeitete Versandfrist (nicht auf Lager ausschliesslich), schicken wir am selben Tag -J (J) die Ersatzteilen mit -J wenn Bestellung bevor Mittag erhält.



OVICAP 120 & 240

Ref. 2419 - 2420 - A409 - A410

Send	Ref.	Beschreibung
J+5	A302	SCHUTZDECKEL GEGEN STROH OVICAP 120
J+5	A303	SCHUTZDECKEL GEGEN STROH OVICAP 240
J+5	A409	EL SATZ OVICAP 120
J+5	A410	EL SATZ OVICAP 240
J+5	1080112	EDELSTAHLSCHLAUCH 50 CM - 3/4" IG (NICHT IM LIEFERUMFANG ENTHALTEN)
J+5	1090704	10 X MUTTER 1/2 GZ
J+5	1090705	10 X MUTTER 3/4 GZ
J+5	1090711	10 X NYLON SCHEIBE
J+5	1090712	10 X NYLON SCHEIBE 3/4
J+5	1090726	20 X GUMMIDICHTUNG
J+5	1090806	BEUTEL VON 10 DICHTUNGEN 18,6X6X6
J+5	1090854	VENTILDICHTUNG (X5) BLISTERPACKUNG
J+5	1090874	ENTLEERUNGSSTOPFEN PREBAC BLISTERPACKUNG
J+5	1090925	5 O RING BLISTERPACKUNG
J+5	1090928	KRUMMER 1/2 GZ BLISTERPACKUNG
J+5	1090937	VENTILGEHAUSE BLISTERPACKUNG
J+5	1090938	SCHWIMMER THERMOLAC/PREBAC/BIGLAC BLISTERPACKUNG
J+5	1090954	STD DRUCKVENTIL PREBAC-BLISTER
J+5	1090975	BLISTER MIT 2 GROSSEN SCHNAPPFEDERN
J+5	1090983	BLISTER MIT ZWEI RECHTECKIGEN ENTLEERUNGSDICHTUNGEN
J+5	1090993	BLISTER MIT 1 DÜSE Ø 12- NIEDERDRUCK (< 1 BAR)
J+5	1090994	BLISTER 1 DÜSE Ø7- STANDARD DRUCK (> 1 BAR)
J+5	1091010	5 ACHSE AUS EDELSTAHL
J+5	1091060	BEUTEL MIT 10 DICHTUNGEN FLACH 24X15X2
J+5	1290196	SPRITZGUMMI AUS EDELSTAHL FÜR VENTIL VERSION 1/2
J+5	1290199	1/2-3/4 ANSCHLUSS AUS MESSING FÜR SCHWIMMERVERTIL
J+1	1290204	3/4-MESSINGWINKEL AG-IG (NICHT IM LIEFERUMFANG ENTHALTEN)
J+5	1710503	THERMOSTAT LAKCHO 2 / CALDOLAC 5 / OVICAP
J+5	2720341	DICKE NYLONSCHLEIBE Ø28XØ21.1X3
J+5	4130540	VERZINKTE TRÄNKE FÜR ZIEGEN
J+5	4130548	OVICAP TRÄNKE 120
J+5	4140174	SCHUTZDECKEL AUS GALVANISIERTEM STAHL FÜR VENTIL (LAGERENDE)
J+5	4140275	OVICAP ABDECKUNG
J+5	4140279	ABDECKUNG FÜR HEIZELEMENTE/OVICAP
J+5	4140349	SPRITZGUMMI AUS EDELSTAHL FÜR VENTIL 3/4
J+5	4180142	HAUBE ROB OVITUBE 120&210
J+1	4240106	KPLT.HEIZUNG
J+1	4680103	PIN-FLANSCH



Gearbeitete Versandfrist (nicht auf Lager ausschliesslich), schicken wir am selben Tag (J) die Ersatzteile mit (J) wenn Bestellung bevor Mittag erhält.

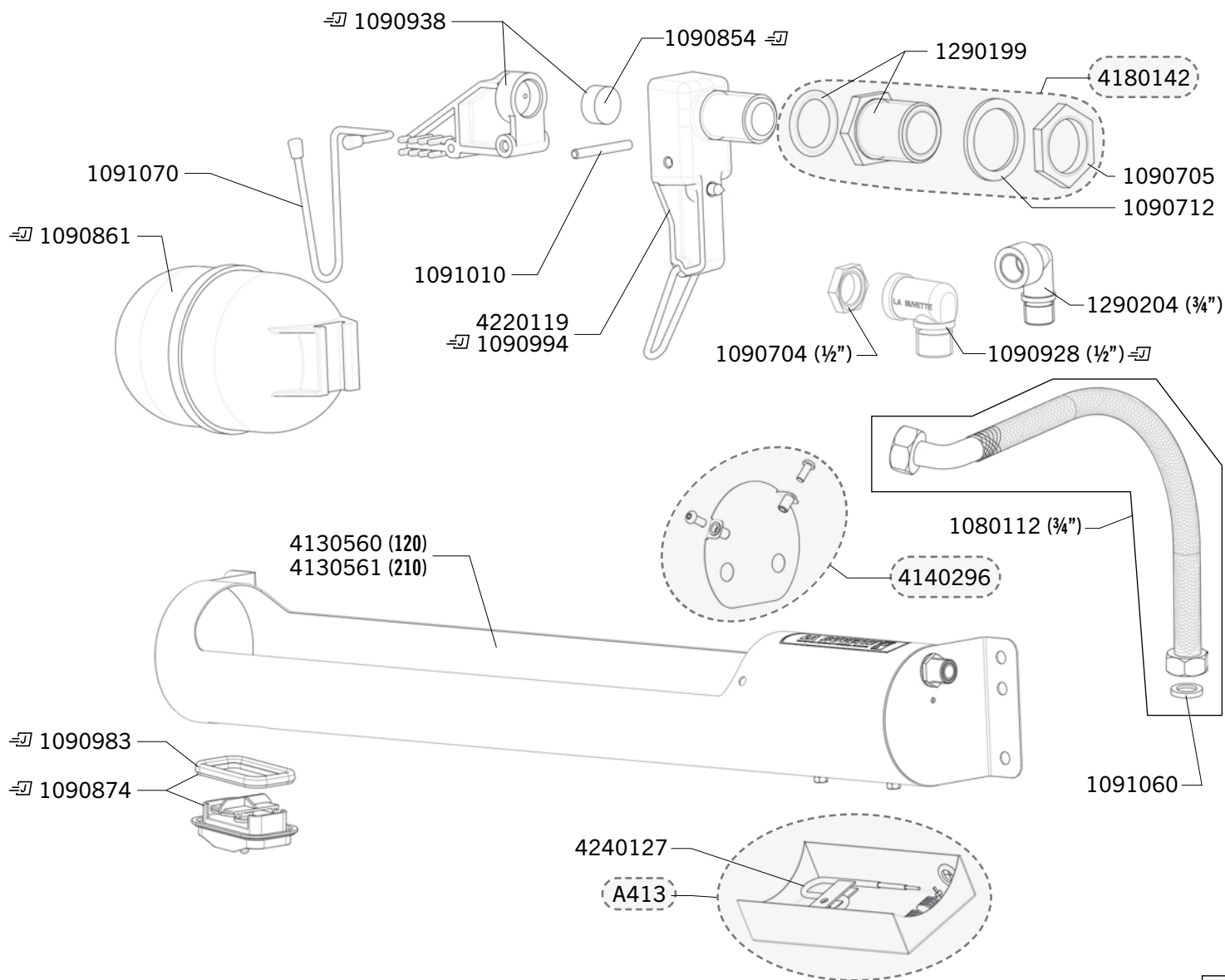
Die digitale Version ist aktuell:



OVITUBE 120 & 210

Ref. 2417 - 2418 - A413

Send	Ref.	Beschreibung
J+5	A413	EL. SATZ OVITUBE
J+1	1080112	EDELSTAHLSCHLAUCH 50 CM - 3/4" IG (NICHT IM LIEFERUMFANG ENTHALTEN)
J+5	1090704	10 X MUTTER 1/2 GZ
J+5	1090705	10 X MUTTER 3/4 GZ
J+5	1090712	10 X NYLON SCHEIBE 3/4
->	1090854	VENTILDICHTUNG (X5) BLISTERPACKUNG
->	1090861	SCHWIMMER LAC 5 BLISTERPACKUNG
->	1090874	ENTLEERUNGSTOPFEN PREBAC BLISTERPACKUNG
->	1090928	KRUMMER 1/2 GZ BLISTERPACKUNG
->	1090938	VENTILGEHAUSE BLISTERPACKUNG
->	1090983	BLISTER MIT 2 RECHTECKIGEN ENTLEERUNGSDICHTUNGEN
->	1090994	BLISTER 1 DÜSE Ø7-STANDARD DRUCK (> 1 BAR)
J+5	1091010	5 ACHSE AUS EDELSTAHL
J+5	1091060	BEUTEL MIT 10 DICHTUNGEN FLACH 24X15X2
J+5	1091070	BEUTEL MIT MINI NADEL FÜR OVITUBE / BABYLAC
J+5	1290199	1/2-3/4 ANSCHLUSS AUS MESSING FÜR SCHWIMMERVENTIL
J+1	1290204	3/4-MESSINGWINKEL AG-IG (NICHT IM LIEFERUMFANG ENTHALTEN)
J+5	4130560	OVITUBE TRÄNKE 120
J+5	4130561	OVITUBE TRÄNKE 210
J+1	4140296	ABDECKUNG AUS EDELSTAHL+SCHRAUBEN FÜR OVITUBE
J+5	4180142	KIT ZUR KOMPATIBILITÄT 1/2-3/4
J+1	4220119	STANDARD DRUCK DÜSE Ø 2,3 (>1 BAR)
J+1	4240127	80W-HEIZELEMENT + LED-DRÄHTE + ANSCHLÜSSE



Gearbeitete Versandfrist (nicht auf Lager ausschliesslich), schicken wir am selben Tag -> (J) die Ersatzteilen mit -> wenn Bestellung bevor Mittag erhält.

Die digitale Version ist aktuell:



POLYSTALL - POLYSTALL TWIN

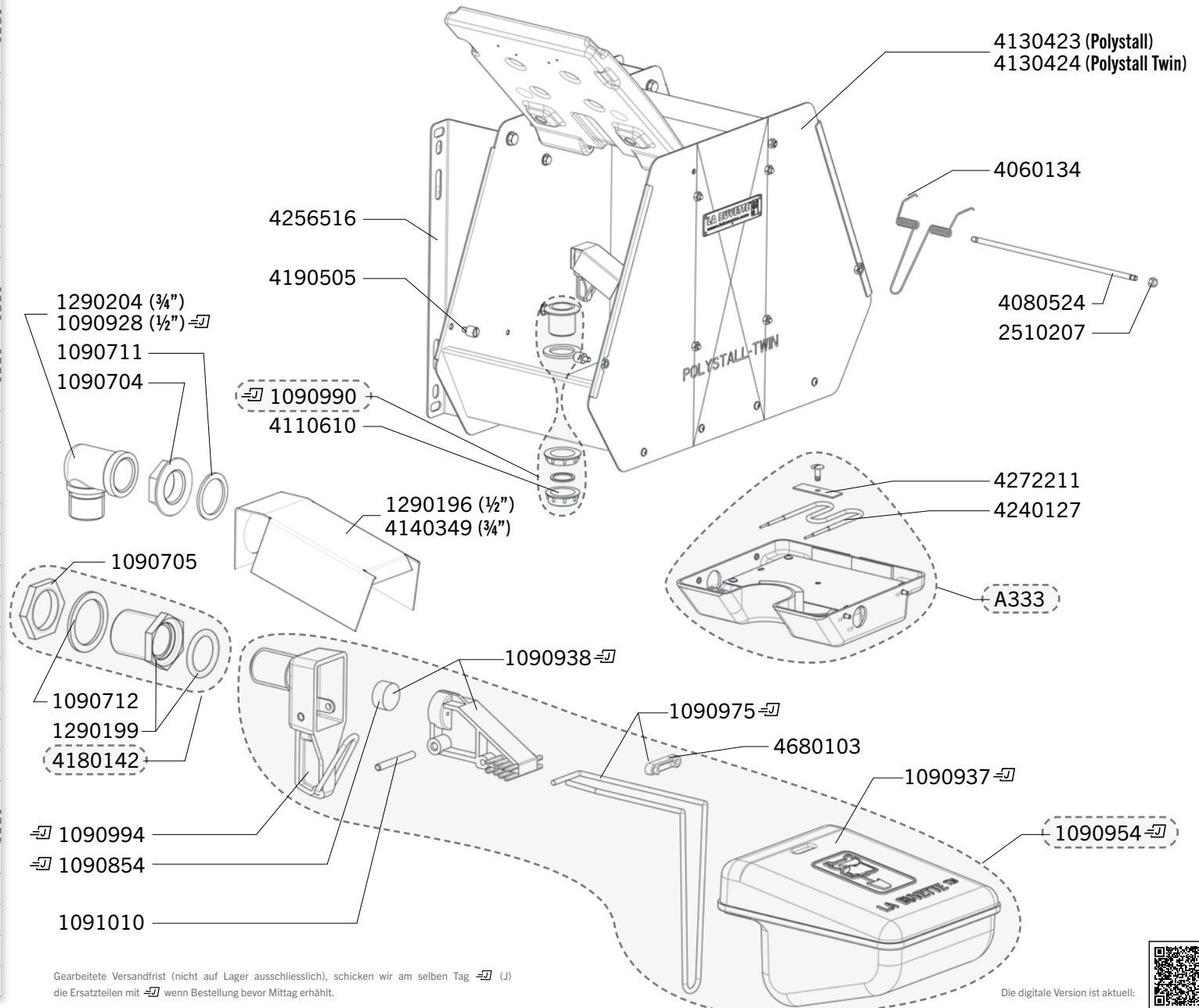
Für **POUSTUBE**, siehe **DIRECTO**.

51

POLYSTALL - POLYSTALL TWIN

Ref. 1607 - 1608 - 1609 - 1610

Send	Ref.	Beschreibung
J+5	A333	FROSTSCHUTZSATZ 80W POLYSTALL
J+5	1090704	10 X MUTTER 1/2 GZ
J+5	1090705	10 X MUTTER 3/4 GZ
J+5	1090711	10 X NYLON SCHEIBE
J+5	1090712	10 X NYLON SCHEIBE 3/4
⇒	1090854	VENTILDICHTUNG (X5) BLISTERPACKUNG
⇒	1090928	KRUMMER 1/2 GZ BLISTERPACKUNG
⇒	1090937	SCHWIMMER BLISTERPACKUNG
⇒	1090938	VENTILGEHAUSE BLISTERPACKUNG
⇒	1090954	STD DRUCKVENTIL PREBAC-BLISTER
⇒	1090975	BLISTER MIT 2 GROSSEN SCHNAPPFEDERN
⇒	1090990	BLISTER 1 KOMPLETER STOPFEN 1,4"
⇒	1090994	BLISTER 1 DÜSE Ø7-STANDARD DRUCK (> 1 BAR)
J+5	1091010	5 ACHSE AUS EDELSTAHL
J+5	1190810	CAD-STOPFEN Ø22
J+5	1190814	CAD-STOPFEN Ø23
J+5	1290196	SPRITZGUMMI AUS EDELSTAHL FÜR VENTIL 1/2
J+5	1290199	1/2-3/4 ANSCHLUSS AUS MESSING FÜR SCHWIMMERVENTIL
J+1	1290204	3/4-MESSINGWINKEL AG-IG (NICHT IM LIEFERUMFANG ENTHALTEN)
J+5	2510207	SICHERUNGSMUTTER M8 AUS MESSING
J+5	4060134	FEDER FÜR TÜR POLYSTALL
J+5	4080524	TÜR AXSEN POLYSTALL
J+5	4110610	EINZELNER STOPFEN 1" 1/4 FÜR WANDDURCHFÜHRUNG
J+5	4130423	POLYSTALL BECKEN
J+5	4130424	POLYSTALL TWIN BECKEN AUS EDELSTAHL
J+5	4140349	SPRITZGUMMI AUS EDELSTAHL FÜR VENTIL 3/4
J+5	4180142	KIT ZUR KOMPATIBILITÄT 1/2-3/4
J+5	4190505	ANSCHLAG FÜR DAS POLYSTALL TÜR/GV110
J+1	4240127	80W-WIDERSTAND + LED-DRÄHTE + ANSCHLÜSSE
J+5	4256516	BEFESTIGUNGSWINKEL FÜR POLYSTALL
J+5	4272211	HALTER FÜR HEIZELEMENT
J+5	4680103	PIN-FLANSCH

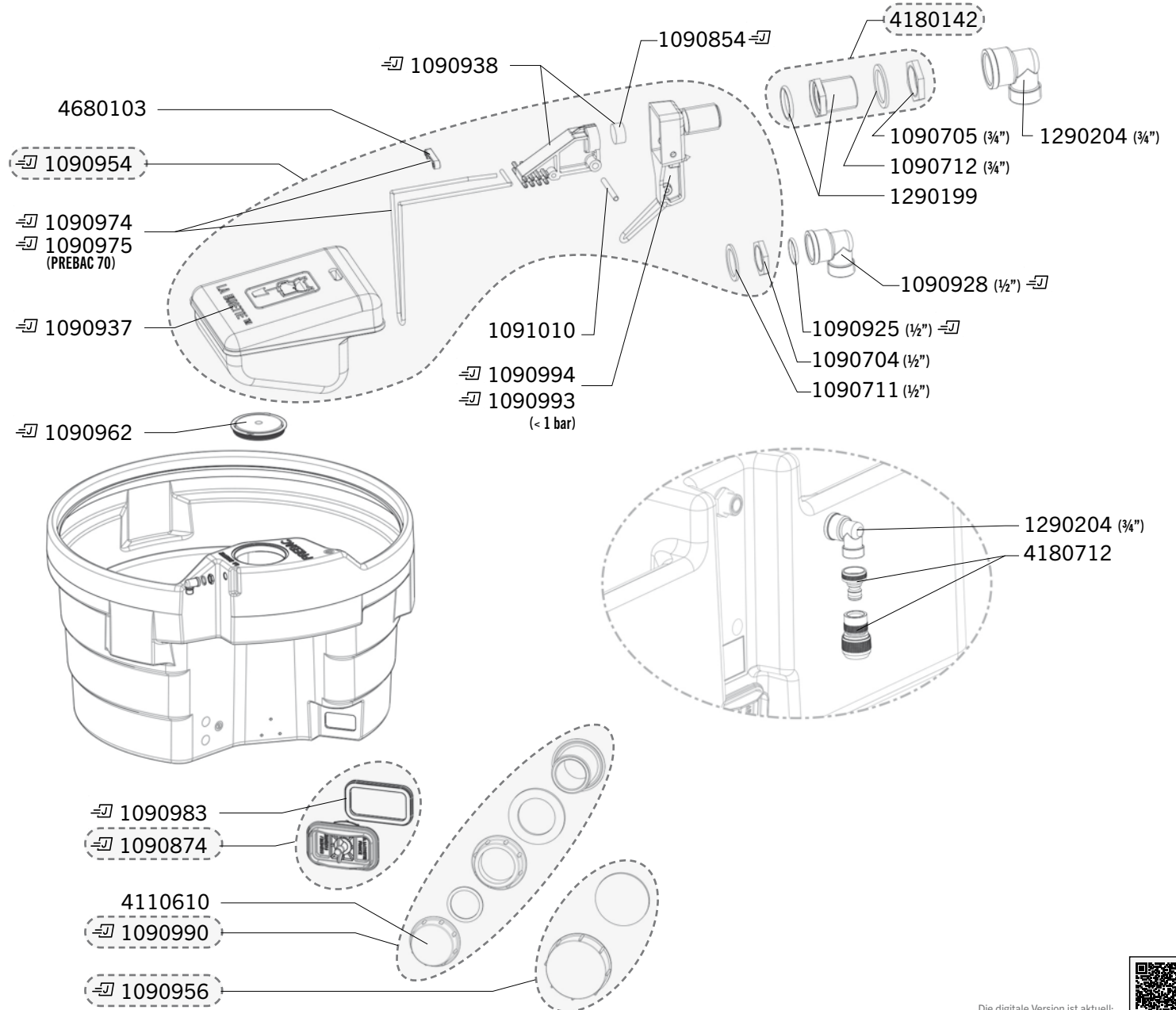


PREBAC - DYNABAC

Ref. 2217 - 2219 - 2221 - 2223 - 2225 - 2227 - 2231 - 2232 - 2235 - 2237 - 2261 - 2263 - 2269 - 2275 - 2278 - A603 - A617

PREBAC - DYNABAC

Send	Ref.	Beschreibung
J+5	1090704	10 X MUTTER 1/2 GZ
J+5	1090705	10 X MUTTER 3/4 GZ
J+5	1090711	10 X NYLON SCHEIBE
J+5	1090712	10 X NYLON SCHEIBE 3/4
⇒	1090854	VENTILDICHTUNG (X5) BLISTERPACKUNG
⇒	1090874	ENTLEERUNGSSTOPFEN PREBAC BLISTERPACKUNG
⇒	1090925	5 O RING BLISTERPACKUNG
⇒	1090928	KRUMMER 1/2 GZ BLISTERPACKUNG
⇒	1090937	SCHWIMMER BLISTERPACKUNG
⇒	1090938	VENTILGEHAUSE BLISTERPACKUNG
⇒	1090954	STD DRUCKVENTIL PREBAC-BLISTER
⇒	1090956	ENTLEERUNG MIT DICHTUNG-BLISTER
⇒	1090962	ABDECKUNG (BLISTER)
⇒	1090974	BLISTER MIT 2 DURSCHNITTLICHEN SCHNAPPFEDERN
⇒	1090975	BLISTER MIT 2 GROSSEN SCHNAPPFEDERN
⇒	1090983	BLISTER MIT 2 RECHTECKIGEN ENTLEERUNGSDICHTUNGEN
⇒	1090990	BLISTER 1 KOMPLETER STOPFEN 1,4"
⇒	1090993	BLISTER MIT 1 DÜSE Ø 12- NIEDERDRUCK (< 1 BAR)
⇒	1090994	BLISTER 1 DÜSE Ø7- STANDARD DRUCK (> 1 BAR)
J+5	1091010	5 ACHSE AUS EDELSTAHL
J+5	1190302	OBTURATOR Ø22 VERSION 1/2
J+5	1190304	OBTURATOR Ø30 VERSION 3/4
J+5	1290199	½-¾ ANSCHLUSS AUS MESSING FÜR SCHWIMMERVERTIL
J+1	1290204	¾-MESSINGWINKEL AG-IG (NICHT IM LIEFERUMFANG ENTHALTEN)
J+5	4110610	EINZELNER STOPFEN 1" 1/4 FÜR WANDDURCHFÜHRUNG
J+5	4180135	ADAPTERANSCHLUSS F 1/2 BSP - M 1/2 NPTE
J+5	4180142	KIT ZUR KOMPATIBILITÄT ½-¾
J+5	4180712	SCHNELLER ANSCHLUSS FÜR DYNABAC ODER PREBAC
J+1	4680103	PIN-FLANSCH



Gearbeitete Versandfrist (nicht auf Lager ausschliesslich), schicken wir am selben Tag ⇒ (J) die Ersatzteilen mit ⇒ wenn Bestellung bevor Mittag erhält.

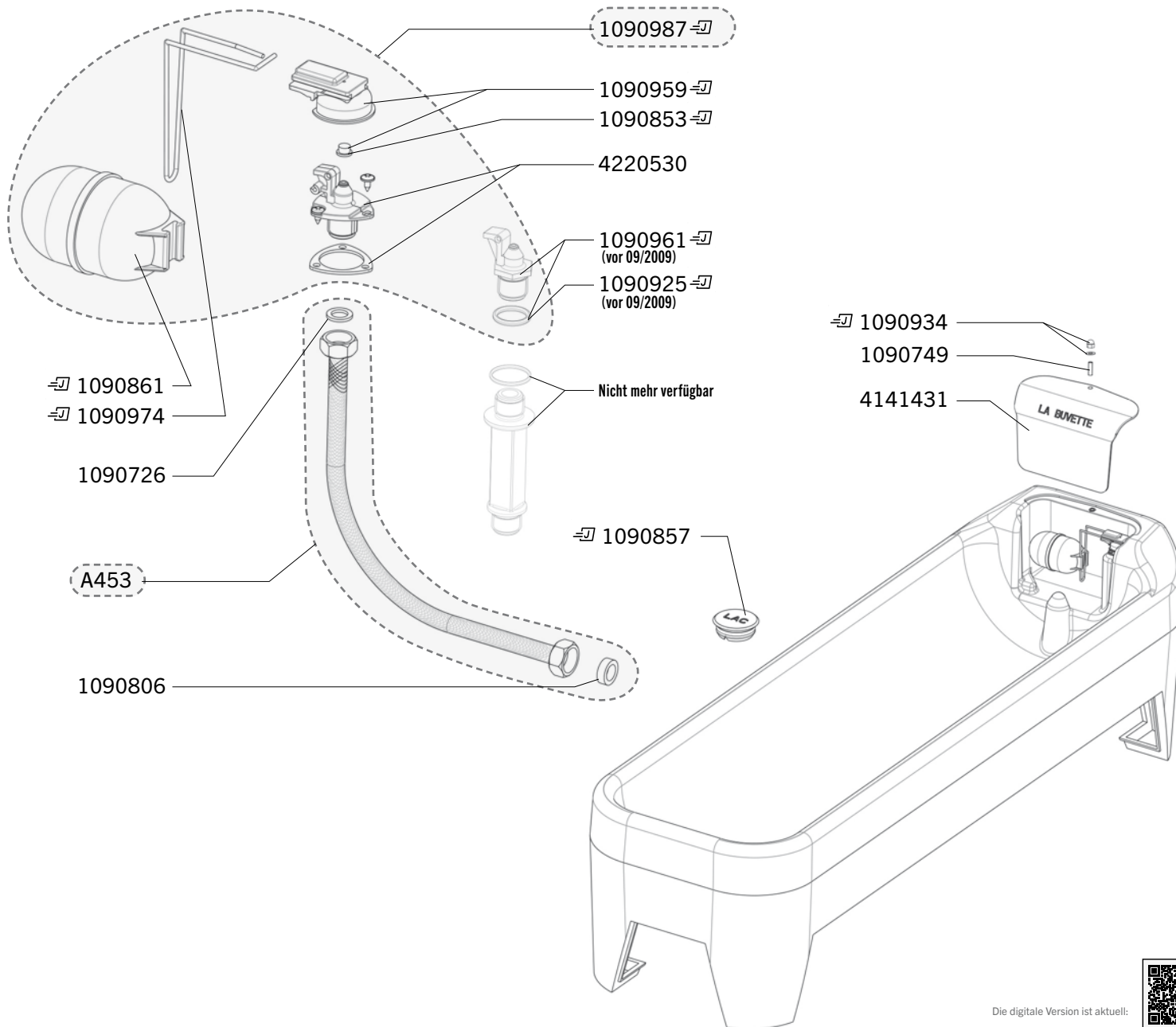
Die digitale Version ist aktuell:



PREBAC 90

Ref. 2253

Send	Ref.	Beschreibung
J+5	A453	EDELSTAHLSCHAUCH 30 CM ½" IG
J+5	1090726	20 X GUMMIDICHTUNG
J+5	1090749	5 X MESSINGGEWINDESTANGE
J+5	1090806	BEUTEL VON 10 DICHTUNGEN 18,6X6X6
⇒	1090853	VENTIL DICHTUNG LAC 5 (X5) BLISTERPACKUNG
⇒	1090857	STOPFEN LAC 5 (X5) BLISTERPACKUNG
⇒	1090861	SCHWIMMER LAC 5 BLISTERPACKUNG
⇒	1090925	5 O RING BLISTERPACKUNG
⇒	1090934	3 MUTTER LAC5/55 BLISTERPACKUNG
⇒	1090959	VENTILGEHAUSE LAKCHO-BLISTER
⇒	1090961	DUSE+DICHTUNG LAKCHO-BLISTER
⇒	1090974	BLISTER MIT 2 DURSCHNITTLICHEN SCHNAPPFERDERN
⇒	1090987	BLISTER MIT 1 KOMPLETTEN VENTIL PREBAC 90
J+1	4141431	ABDECKUNG AUS EDELSTAHL PREBAC 90 / LAKCHO 1
J+1	4220530	DÜSE MIT DICHTUNG LAKCHO 09/09



Gearbeitete Versandfrist (nicht auf Lager ausschliesslich), schicken wir am selben Tag ⇒ (J) die Ersatzteilen mit ⇒ wenn Bestellung bevor Mittag erhht.

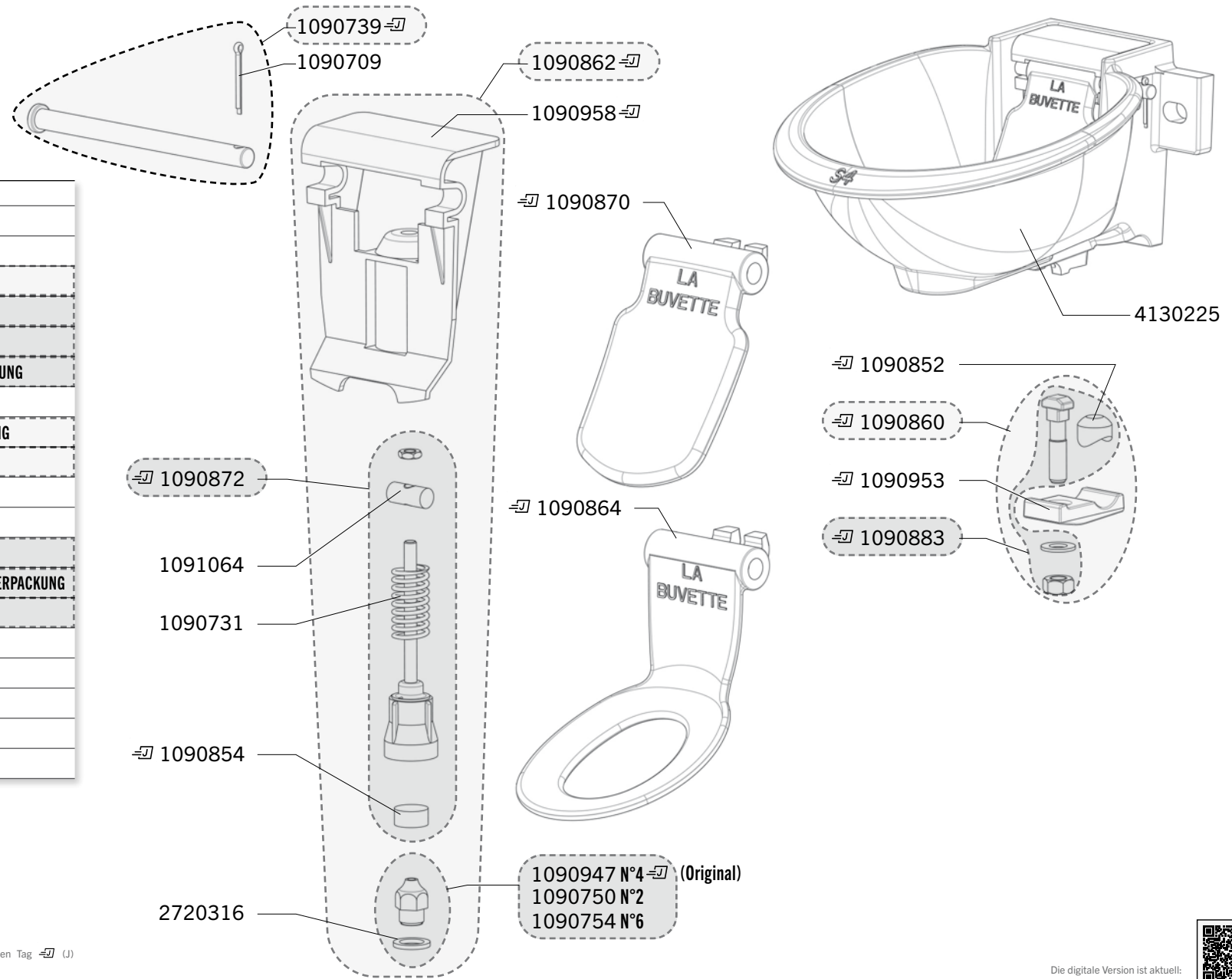
Die digitale Version ist aktuell:



S4

Ref. 1221 - 1222 - 1227 - 1228

Send	Ref.	Beschreibung
J+5	1090709	10 X SPLINT EDELSTAHL S4
J+5	1090731	5 X EDELSTAHL VENTILFEDER
⇒	1090739	5 X EDELSTAHL ACHSEN + SPLINT
J+5	1090750	6 X DUSE NR 2
J+5	1090754	6 X DUSE NR 6
⇒	1090852	DICHTUNG FÜR ROHR S4 (X5) BLISTERPACKUNG
⇒	1090854	VENTILDICHTUNG (X5) BLISTERPACKUNG
⇒	1090860	FLANSCH + STIFTBOLZ S4 BLISTERPACKUNG
⇒	1090862	KPLT. KASTEN S 4 BLISTERPACKUNG
⇒	1090864	ZUNGE S4 H BLISTERPACKUNG
⇒	1090870	ZUNGE S4 V BLISTERPACKUNG
⇒	1090872	VENTILGEHAUSE S4 (X2) BLISTERPACKUNG
⇒	1090883	STIFTBOLZ / SCHEIBE / MUTTER (X3) BLISTERPACKUNG
⇒	1090947	3 X DUSE NR4 S4 (BLISTER)
⇒	1090953	FLANSCH S4/LAC5-BLISTER
⇒	1090958	VENTILKASTEN S4- BLISTER
J+5	1091064	5 QUERBALKEN /VENTIL S4
J+5	2720316	DUSEDICHTUNG S4 (X10)
J+5	4130225	BECKEN S4



Gearbeitete Versandfrist (nicht auf Lager ausschliesslich), schicken wir am selben Tag ⇒ (J) die Ersatzteilen mit ⇒ wenn Bestellung bevor Mittag erhält.

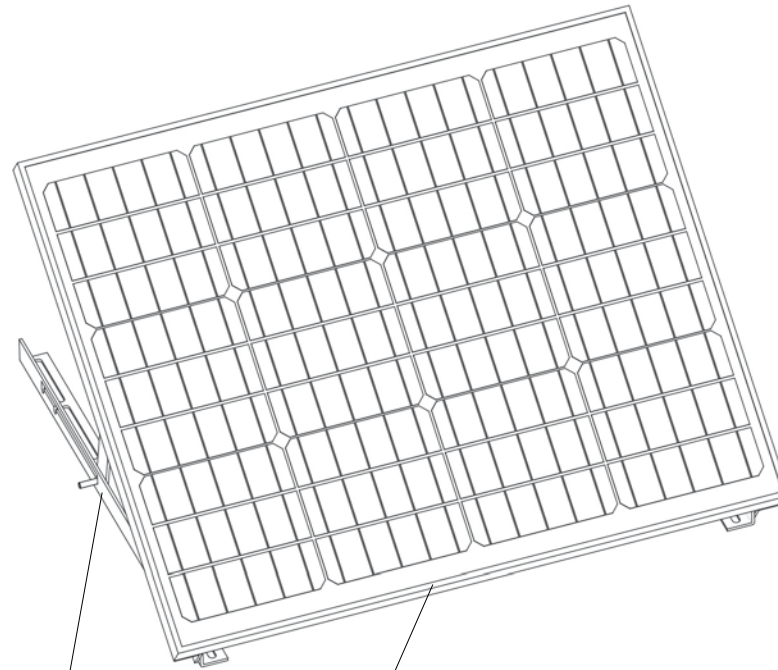
Die digitale Version ist aktuell:



SOLAR-BASIC

Ref. 2200

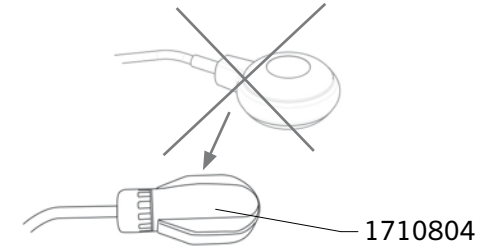
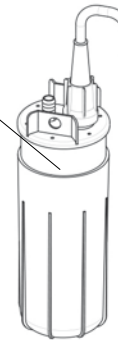
Send	Ref.	Beschreibung
J+1	S657	VERSINKTBARE PUMPE 12V FÜR SOLAR BASIC
J+1	S658	1 SOLARPANEEL FÜR SOLAR BASIC 12V
J+1	1710710	REGLER FÜR SOLAR BASIC
J+1	1710804	ELEKTRISCHER SCHWIMMERSCHALTER FÜR SOLAR BASIC
J+1	4273433	PANEELHALTER SOLAR BASIC



S658

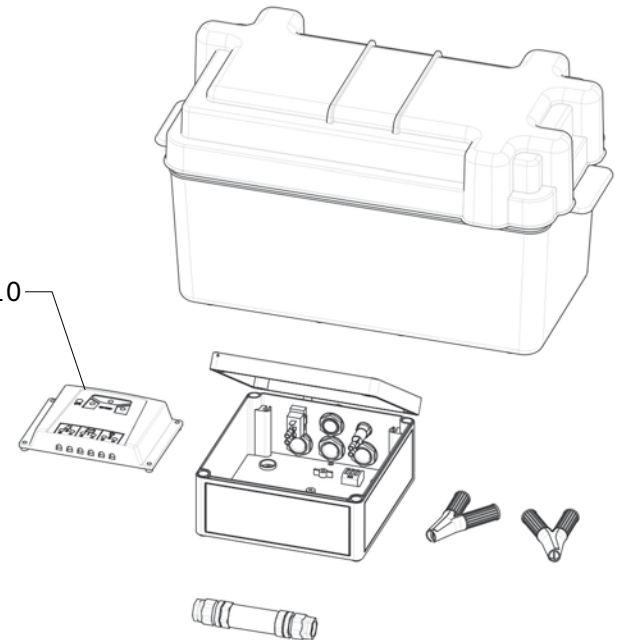
4273433

S657



1710804

1710710



Gearbeitete Versandfrist (nicht auf Lager ausschliesslich), schicken wir am selben Tag (J) die Ersatzteilen mit wenn Bestellung bevor Mittag erhahet.

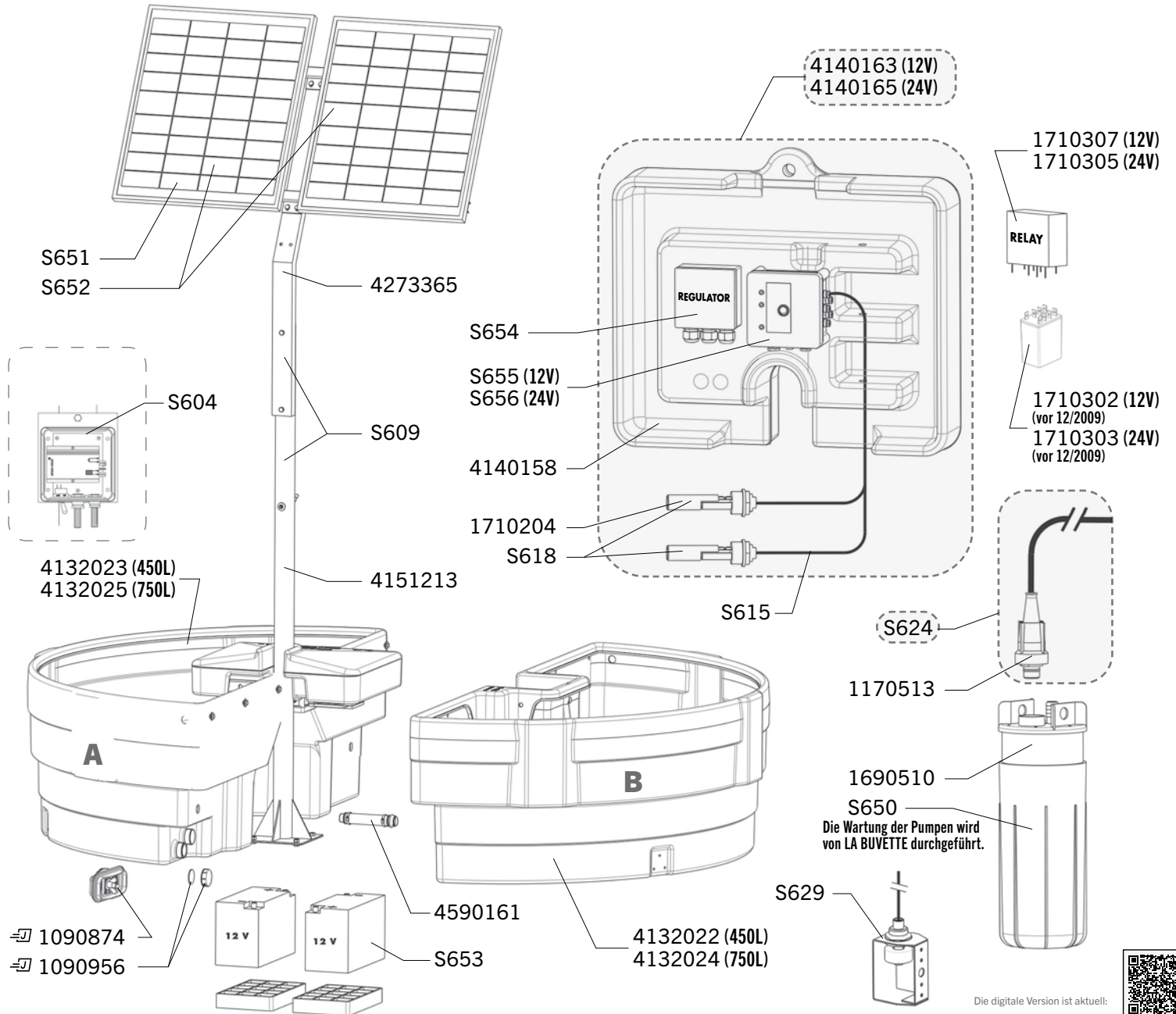
Die digitale Version ist aktuell:



Ref.	Beschreibung
J+5 S609	PFOSTEN FÜR SOLAR PANEL
J+5 S615	KABEL FÜR WASSERSTANDMELDER PRO METER
J+5 S618	WASSERSTAND MELDER (x2)
J+5 S624	25 M ELEKTRISCHE KABEL FÜR PUMPE
J+5 S629	BOHRLOCHSENSOR
J+5 S650	VERSINKTBARE PUMPE FÜR SOLAR FLOW 12/24V
J+5 S651	1 SOLARPANEEL FÜR SOLAR FLOW 12V
J+5 S652	2 SOLARPANEELS FÜR SOLAR FLOW 24V
J+5 S653	1 SPEZIELLE BATTERIE FÜR SOLAR FLOW
J+5 S654	REGLER FÜR SOLAR FLOW 12/24V
J+5 S655	KASTEN EIN/AUS + RELAIS FÜR SOLAR FLOW 12V
J+5 S656	KASTEN EIN/AUS + RELAIS FÜR SOLAR FLOW 24V
⇒ 1090874	ENTLEERUNGSTOPFEN PREBAC BLISTERPACKUNG
J+1 1090956	ENTLEERUNG MIT DICHTUNG-BLISTER
J+1 1170513	ELEC. VERBINDUNG PUMPE S.F.
J+5 1690510	KOHLLE SATZ FÜR VERSINKTBARE PUMPE
J+1 1710204	WASSERSTAND FÜMLER
J+1 1710302	RELAIS 12 V (VOR 12/2009)
J+1 1710303	RELAIS 24 V (VOR 12/2009)
J+5 1710305	RELAIS 24V (SEIT 01/2010)
J+5 1710307	RELAIS 12V (SEIT 01/2010)
J+5 4132022	1/2 BECKEN A 450 L SOLAR-FLOW (SENSORSEITE)
J+5 4132023	1/2 BECKEN B 450 L SOLAR-FLOW
J+5 4132024	1/2 BECKEN A 750 L SOLAR-FLOW
J+5 4132025	1/2 BECKEN B 750 L SOLAR-FLOW (SENSORSEITE)
J+5 4140158	DECKEL PE SOLAR FLOW
J+5 4140163	KPL. ELEK. HAUBE / SOLAR-FLOW 12V
J+5 4140165	ELECTRISCHE STEUERUNG SOLAR-FLOW 24 V
J+5 4151213	PFOSTEN SOLAR FLOW
J+5 4273365	TRÄGER QUERBALKEN PANEL S.F.
J+5 4590161	SOLAR FLOW / PREBAC KOPPLUNGSSET
Version SOLAR-FLOW SOLARENERGIE ref. 2203	
J+5 S604	BOOSTER FÜR SONNESYSTEM OHNE BATTERIE

SOLAR-FLOW 900L / 1500L

Ref. 2201 - 2202 - 2203 - 2285 - 2287



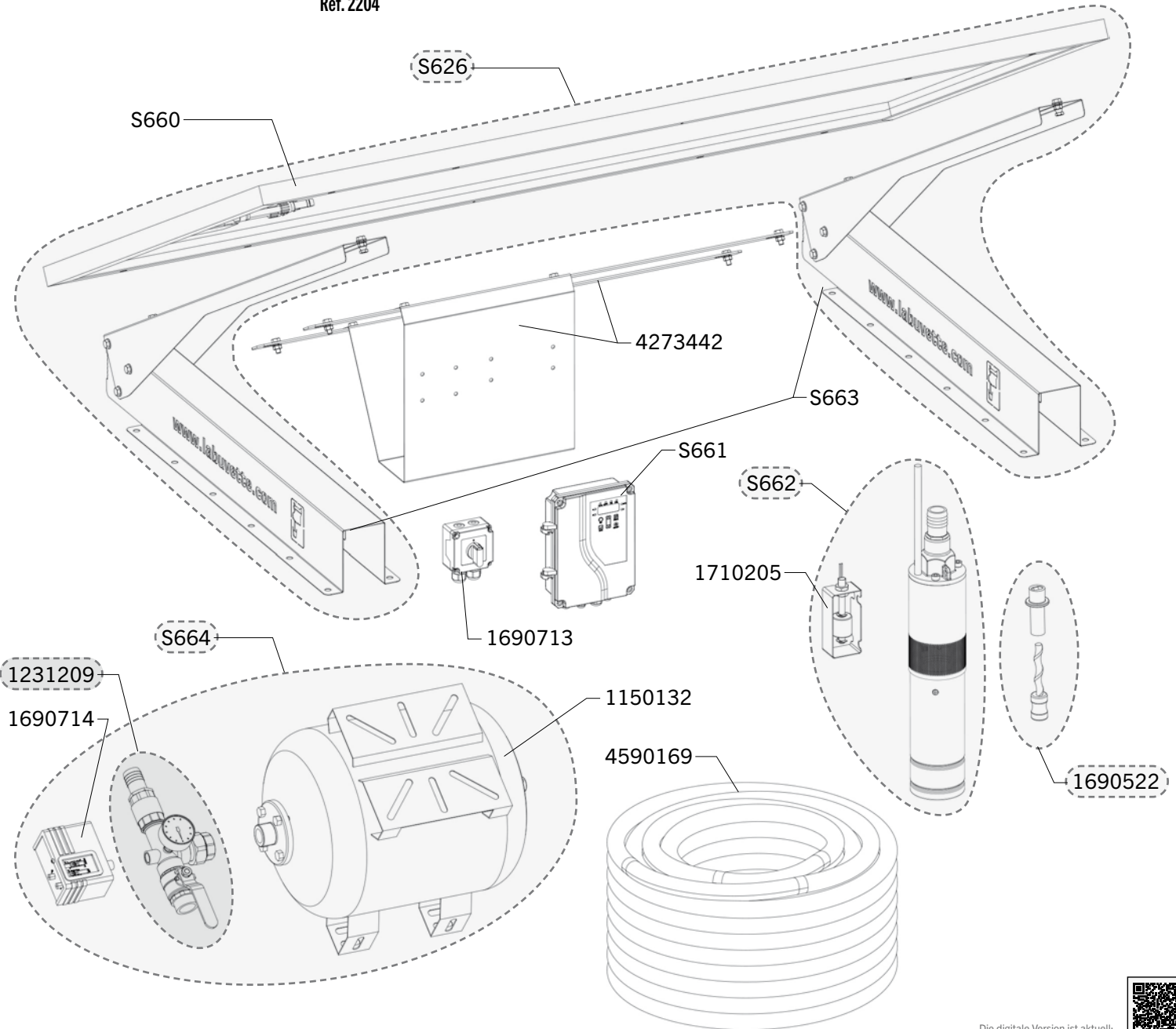
Gearbeitete Versandfrist (nicht auf Lager ausschliesslich), schicken wir am selben Tag ⇒ (J) die Ersatzteilen mit ⇒ wenn Bestellung bevor Mittag erhält.



SOLAR-SUPERFLOW

Ref. 2204

Send	Ref.	Beschreibung
J+5	S626	KIT 2. PANEL MIT KABELN UND HALTERUNGEN
J+5	S660	SOLARPANEL MIT KABELN 24V SUPERFLOW
J+5	S661	24-V-SUPERFLOW-BOOSTERKASTEN
J+5	S662	TAUCHPUMPE + KABEL + WASSERMANGELSENSOR
J+5	S663	SATZ PANEELHALTER + SCHRAUBEN
J+5	S664	DRUCKSCHALTER-/BLASESET ALLE VERSIONEN AUSSER BASIC
J+5	1150132	MEMBRAN-BLÄSE
J+5	1231209	SATZ HYDRAULISCHE ANSCHLÜSSE + MANOMETER
J+5	1690522	SUPERFLOW-PUMPENPROPELLER
J+5	1690713	EIN/AUS-SCHALTERKASTEN, VERKABELT SUPERFLOW
J+5	1690714	DRUCKWÄCHTER MIT KABELN
J+5	1710205	WASSERMANGELSENSOR MIT HALTERUNG UND SCHELLEN
J+5	4273442	BOXENHALTER + STANGEN + SCHRAUBEN
J+5	4590169	50 M VERSTÄRKTER PVC-SCHLAUCH 25X36



Gearbeitete Versandfrist (nicht auf Lager ausschliesslich), schicken wir am selben Tag (J) die Ersatzteilen mit wenn Bestellung bevor Mittag erhält.

Die digitale Version ist aktuell:

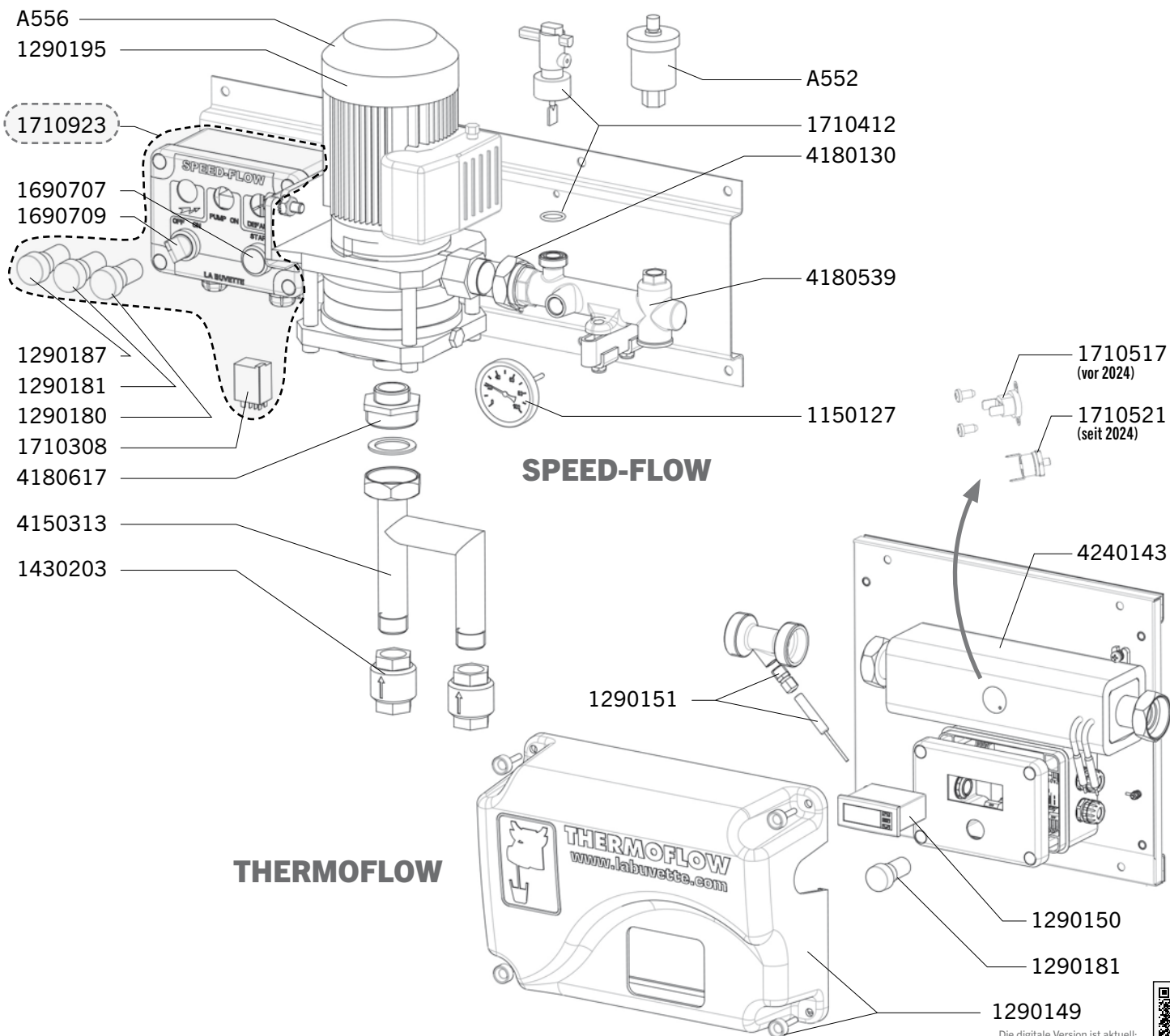


SPEED-FLOW - THERMOFLOW

Ref. 1669 - A301

SPEED-FLOW - THERMOFLOW

Send	Ref.	Beschreibung
J+5	A552	ENTLÜFTUNGSVENTIL 3/8" AUSSERGEW.
J+5	A556	ZUSÄTZLICHE PUMPE FÜR SPEED-FLOW
J+5	1150127	SPEEDFLOW-THERMOMETER
J+5	1290180	ROTE LED LEUCHTANZEIGE FÜR SPEEDFLOW
J+5	1290181	WEISSE LED LEUCHTANZEIGE SPEEDFLOW
J+5	1290187	ORANGE LED LEUCHTANZEIGE SPEEDFLOW
J+5	1290195	DECKEL FÜR SPEEDFLOW MOTOR
J+5	1430203	RÜCKSCHLAGSICHERUNG KLASPE
J+5	1690707	SPEEDFLOW-STARTTASTE
J+5	1690709	EIN/AUS-TASTE SPEEDFLOW
J+5	1710308	RELAIS 240 V FÜR SPEEDFLOW
J+5	1710412	STEUERUNG BOX FÜR SPEEDFLOW AUTO
J+5	1710923	STEUERUNG BOX FÜR SPEEDFLOW AUTO
J+5	4150313	ANSCHLUSS PROFLOW 2
J+5	4180130	DREHKUPPLUNG AUSGANG SPEEDFLOW-PUMPE
J+5	4180539	MONOBLOCK GIESSENES VENTIL AUS MESSING FÜR SPEEDFLOW
J+5	4180617	VERBINDUNGSMUFFE AUS MESSING MM 1"-1" 1/2
THERMOFLOW		
J+5	1290149	THERMOFLOW-ABDECKUNG
J+5	1290150	THERMOSTAT THERMOFLOW
J+1	1290151	TEMPERATUR SENSOR TRAGEGESTELL THERMOFLOW
J+5	1290181	WEISSE LED LEUCHTANZEIGE SPEEDFLOW
J+1	1710517	ALTER SICHERHEITSTHERMOSTAT MIT 2 SCHRAUBEN
J+1	1710521	NEUER SCHRAUBBARER SICHERHEITSTHERMOSTAT
J+1	4240143	NEUER HEIZKÖRPER MIT SICHERHEITSTHERMOSTAT



Gearbeitete Versandfrist (nicht auf Lager ausschliesslich), schicken wir am selben Tag (J) die Ersatzteilen mit wenn Bestellung bevor Mittag erhält.



STALCHO 2

Ref. 1641 - 1731 - 1841



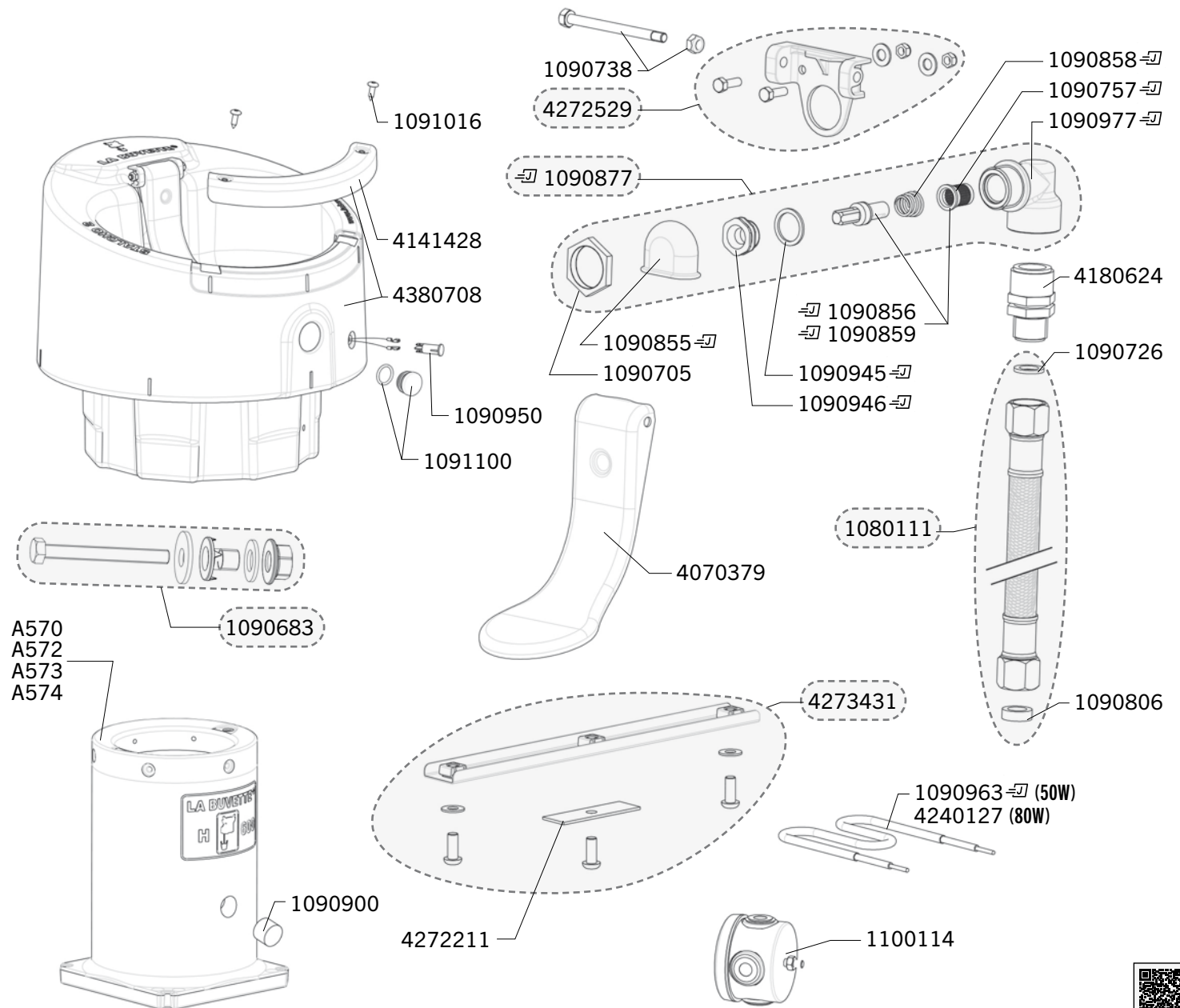
Explosionszeichnungen von alten Versionen dieses Modells und aller anderen ehemaligen LA BUVETTE-Modelle finden Sie auf www.labuvette.com.



59

STALCHO 2

Send	Ref.	Beschreibung
J+1	1080111	EDELSTAHLSCHLAUCH 60 CM - 1/2" IG
J+5	1090683	SET VON SCHRAUBEN UND NÜSSEN LAKCHO/STALCHO 2
J+5	1090705	10 X MUTTER 3/4 GZ
J+5	1090726	20 X GUMMIDICHTUNG
J+5	1090738	10 X EDELSTAHL HALTESTIFT
J+1	1090757	10 X PLASTICSIEB
J+5	1090806	BEUTEL VON 10 DICHTUNGEN 18,6X6X6
->	1090855	SPRITZGUMMI F 11 (X5) BLISTERPACKUNG
->	1090856	5-KOLBEN-ORIGINALSCHALE (ROT) +FILTER
->	1090858	VENTILFEDER F11/FORSTAL (X5) BLISTERPACKUNG
->	1090859	VENTIL "H" F11 (X5) BLISTERPACKUNG +FILTER
->	1090877	RENOVIERUNGSSET FÜR "S"- ODER "H"-HÄHNE
->	1090900	STOPFEN FÜR STANDROHRE
->	1090945	5 X NYLON SCHEIBE 24X18 F11 (BLISTER)
->	1090946	3 X VENTILKORPER F11 (BLISTER)
->	1090950	2 GRÜNEN LED LEUCHTANZEIGEN 24V (BLISTER)
->	1090963	HEIZUNG 24V/50W LAKCHO-BLISTER
->	1090977	BLISTER MIT EINEM KRÜMMER 3/4
J+5	1091016	BEUTEL MIT 10 SCHRAUBEN
J+5	1091100	BEUTEL MIT EINEM SCHWARZEN STOPFEN + DICHTUNG
J+5	1100114	WASSERDICHTES GEHAUSE DURCHM. 60
J+1	4070379	EDELSTAHLZUNGE STALCHO
J+5	4141428	TRÄNKEABDECKUNG AUS EDELSTAHL LAKCHO 2
J+5	4180624	REDUZIERTER VERBINDUNGSMUFFE M/M 3/4-1/2
J+5	4240127	80W-WIDERSTAND + LED-DRÄHTE + ANSCHLÜSSE
J+5	4272211	HALTER
J+1	4272529	HALTER AUS EDELSTAHL FÜR ZUNGE-SCHRAUBEN
J+1	4273431	BEFESTIGUNGSSET FÜR LAKCHO 2 HEIZUNG
J+5	4380708	STALCHO 2 BECKEN MIT TRÄNKEABDECKUNG



Gearbeitete Versandfrist (nicht auf Lager ausschliesslich), schicken wir am selben Tag -> (J) die Ersatzteilen mit -> wenn Bestellung bevor Mittag erhhlt.

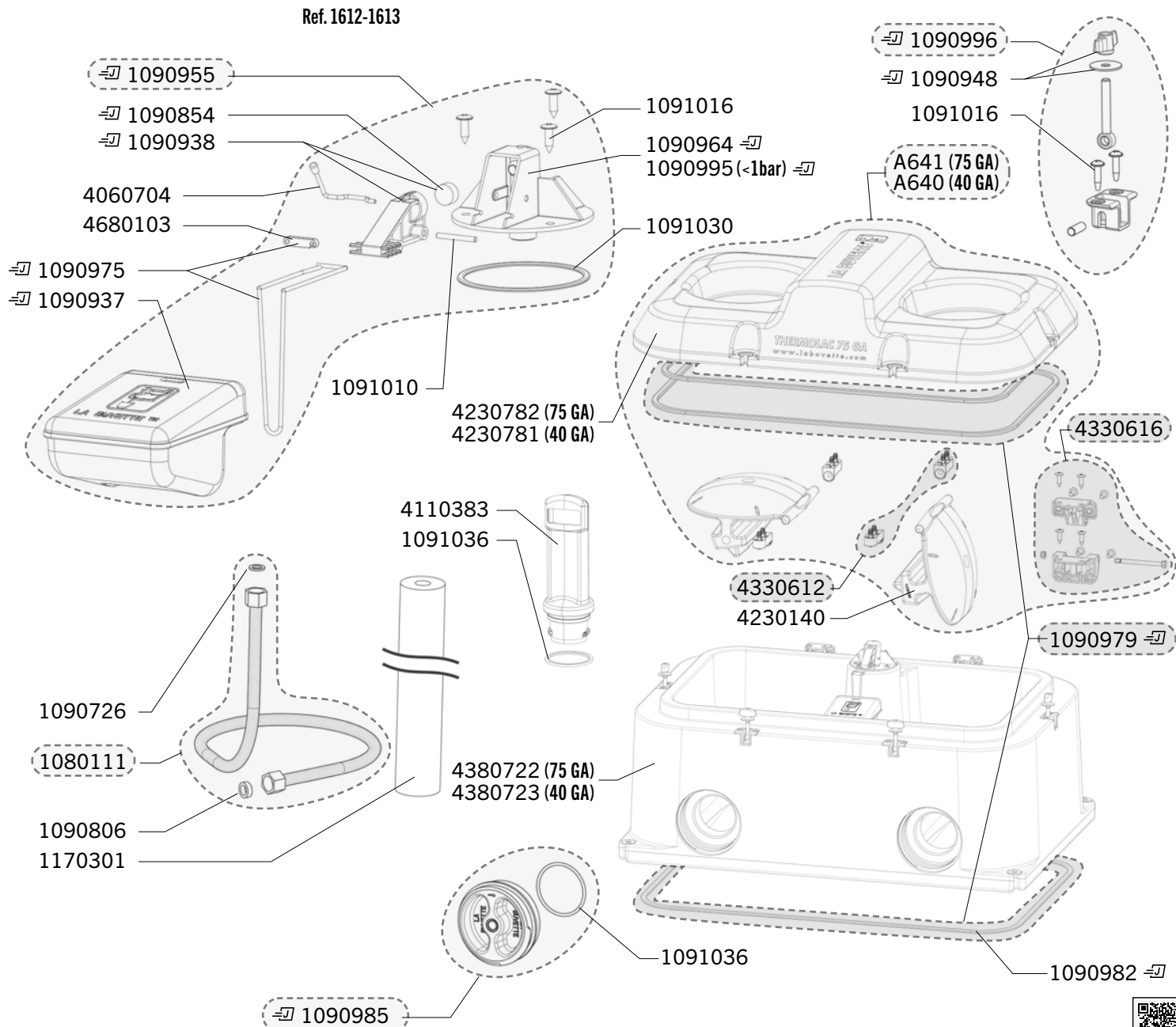
Die digitale Version ist aktuell:



THERMOLAC 40-75 GA

Ref. 1612-1613

Ref.	Beschreibung
J+5 A640	NACHRÜSTSATZ THERMOLAC 40 AUF 40 GA VERSION
J+5 A641	NACHRÜSTSATZ THERMOLAC 75 AUF 75 GA VERSION
J+1 1080111	EDELSTAHLSCHAUCH 60 CM - 1/2" IG
J+5 1090726	20 X GUMMIDICHTUNG
J+5 1090806	BEUTEL VON 10 DICHTUNGEN 18,6X6X6
J+5 1090854	VENTILDICHTUNG (X5) BLISTERPACKUNG
J+5 1090937	SCHWIMMER BLISTERPACKUNG
J+5 1090938	VENTILGEHAUSE BLISTERPACKUNG
J+5 1090948	2 X FLUGELMÜTTERN THERM. (BLISTER)
J+5 1090955	KPLT VENTIL BLISTER
J+5 1090964	HAHNATAFEL F. THERMOLAC Ø 7MM
J+5 1090975	BLISTER MIT 2 GROSSEN SCHNAPPFEDERN
J+5 1090979	BLISTER MIT ALLEN DICHTUNGEN THERMOLAC 40/75
J+5 1090982	BLISTER MIT 1 SOCKELDICHTUNG THERMOLAC 40/75
J+5 1090985	BLISTER MIT ENTLERUNGSTOPFEN + DICHTUNG
J+5 1090995	BLISTER 1 VENTILHALTER THERMOLAC NIEDERDRUCK
J+5 1090996	BLISTER MIT 1 VERSCHLUSSSATZ FÜR THERMOLAC
J+5 1091010	5 ACHSE AUS EDELSTAHL
J+5 1091016	BEUTEL MIT 10 SCHRAUBEN
J+5 1091030	SACK MIT 2 DICHTUNGEN /THERMO. VENTIL
J+5 1091036	AUSSCHNITTDICHTUNG Ø95 X 111
J+5 1170301	ISOLIERMANTEL
J+5 4060704	BLOCKIERPIN ARMATUR
J+1 4110383	ÜBERLAUFSTOPFEN THERMOLAC ALLE VERSIONEN
J+5 4230140	ISOLIERTE TÜR FÜR THERMOLAC GA
J+1 4230781	DECKEL THERMOLAC 40 GA
J+1 4230782	DECKEL THERMOLAC 75 GA
J+5 4330612	TÜRSCHARNIER FÜR THERMOLAC GA
J+5 4330616	SCHARNIERSET BEHÄLTER/DECKEL FÜR THERMOLAC GA
J+5 4380722	TH 40 TANK IN ALLEN VERSIONEN (OHNE ÜBERLAUFSTOPFEN)
J+5 4380723	TH 75 TANK IN ALLEN VERSIONEN (OHNE ÜBERLAUFSTOPFEN)
J+1 4680103	PIN-FLANSCH



Gearbeitete Versandfrist (nicht auf Lager ausschliesslich), schicken wir am selben Tag (J) die Ersatzteilen mit (J) wenn Bestellung bevor Mittag erhält.

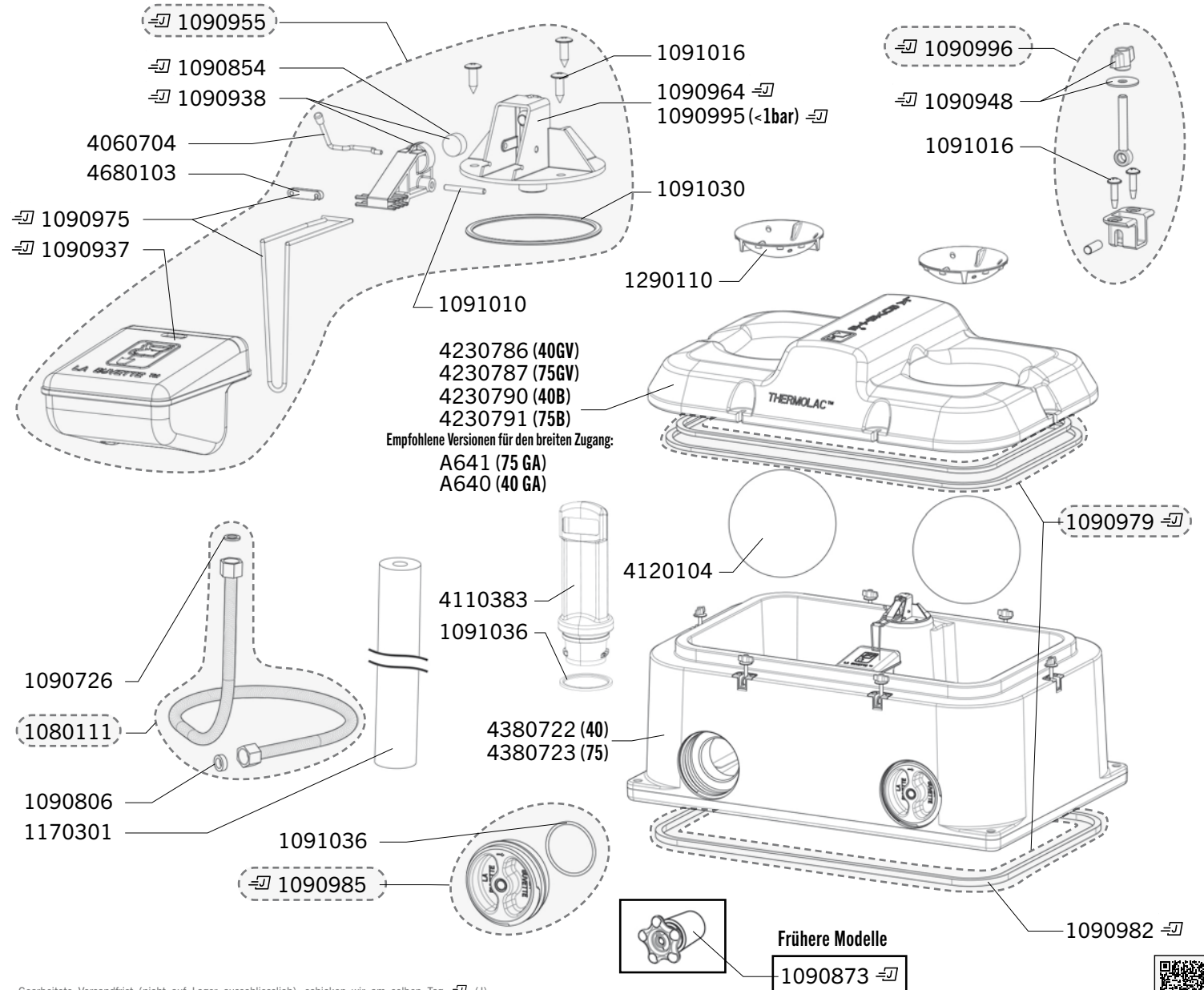
Die digitale Version ist aktuell:



THERMOLAC 40-75 GV & 40-75 B

Send	Ref.	Beschreibung
J+1	1080111	EDELSTAHLSCHLAUCH 60 CM - 1/2" IG
J+5	1090726	20 X GUMMIDICHTUNG
J+5	1090806	BEUTEL VON 10 DICHTUNGEN 18,6X6X6
⇒	1090854	VENTILDICHTUNG (X5) BLISTERPACKUNG
⇒	1090873	ENTLEERUNGSTOPFEN THERMOLAC BLISTERPACKUNG
⇒	1090937	SCHWIMMER BLISTERPACKUNG
⇒	1090938	VENTILGEHAUSE BLISTERPACKUNG
⇒	1090948	2 X FLUGELMÜTTERN THERM. (BLISTER)
⇒	1090955	KPLT VENTIL FÜR BLISTER
⇒	1090964	HAHNTAFEL F. THERMOLAC Ø 7MM
⇒	1090975	BLISTER MIT 2 GROSSEN SCHNAPPFEDERN
⇒	1090979	BLISTER MIT ALLEN DICHTUNGEN THERMOLAC 40/75
⇒	1090982	BLISTER MIT 1 SOCKELDICHTUNG THERMOLAC 40/75
J+5	1090985	BLISTER MIT ENTLEERUNGSTOPFEN + DICHTUNG
⇒	1090995	BLISTER 1 VENTILHALTER THERMOLAC NIEDERDRUCK
⇒	1090996	BLISTER MIT 1 VERSCHLUSSSATZ FÜR THERMOLAC
J+5	1091010	5 ACHSE AUS EDELSTAHL
J+5	1091016	BEUTEL MIT 10 SCHRAUBEN
J+5	1091030	SACK MIT 2 DICHTUNGEN /THERMO. VENTIL
⇒	1091036	BEUTEL MIT 2 DICHTUNGEN FÜR STOPFEN
J+5	1170301	ISOLIERMANTEL
J+1	1290110	ALUBECKEN THERMOLAC 40B & 75B
J+5	4060704	BLOCKIERPIN ARMATUR
J+5	4110215	GRAUES ENTLEERUNGSTOPFEN + DICHTUNG
J+5	4110383	ÜBERLAUFSTOPFEN THERMOLAC ALLE VERSIONEN
J+1	4120104	ISOLIERTE KUGEL
J+5	4230786	ABDECKUNG FÜR THERMOLAC 40 GV
J+5	4230787	ABDECKUNG FÜR THERMOLAC 75 GV
J+5	4230790	ABDECKUNG FÜR THERMOLAC 40 B
J+5	4230791	ABDECKUNG FÜR THERMOLAC 75 B
J+5	4380722	TH 40 TANK IN ALLEN VERSIONEN (OHNE ÜBERLAUFSTOPFEN)
J+5	4380723	TH 75 TANK IN ALLEN VERSIONEN (OHNE ÜBERLAUFSTOPFEN)
J+1	4680103	PIN-FLANSCH

Ref. 1671 - 1672 - 1676 - 1677



Gearbeitete Versandfrist (nicht auf Lager ausschliesslich), schicken wir am selben Tag (J) die Ersatzteilen mit ⇒ wenn Bestellung bevor Mittag erhahlt.

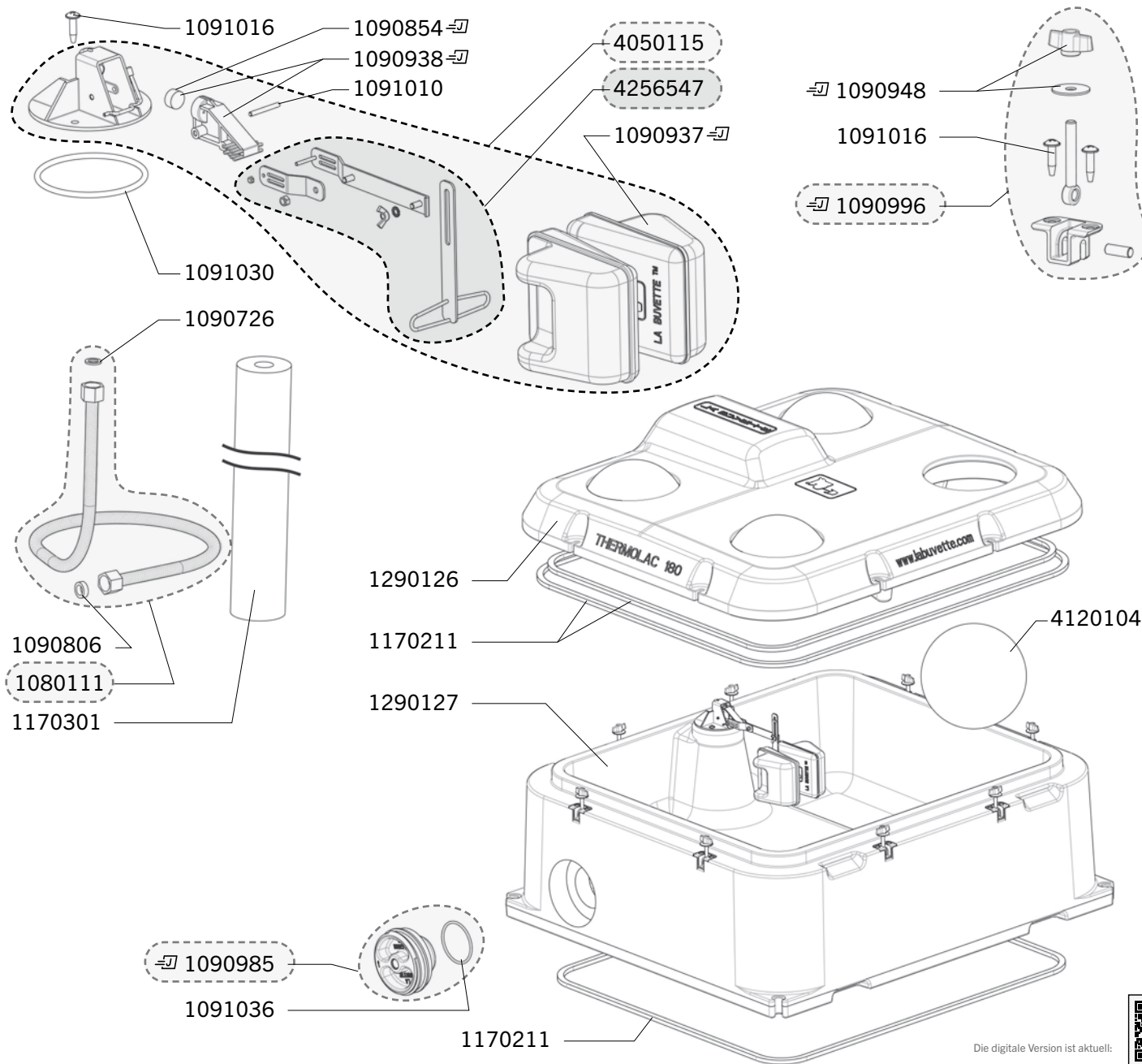
Die digitale Version ist aktuell:



THERMOLAC 180

Ref. 1680

Send	Ref.	Beschreibung
J+5	1080111	EDELSTAHLSCHLAUCH 60 CM - 1/2" IG
J+5	1090726	20 X GUMMIDICHTUNG
J+5	1090806	BEUTEL VON 10 DICHTUNGEN 18,6X6X6
J+5	1090854	VENTILDICHTUNG (X5) BLISTERPACKUNG
J+5	1090937	SCHWIMMER BLISTERPACKUNG
J+5	1090938	VENTILGEHAUSE BLISTERPACKUNG
J+5	1090948	2 X FLUGELMÜTTERN THERM. (BLISTER)
J+5	1090985	BLISTER MIT ENTLERUNGSTOPFEN + DICHTUNG
J+5	1090996	BLISTER MIT 1 VERSCHLUSSSATZ FÜR THERMOLAC
J+5	1091010	5 ACHSE AUS EDELSTAHL
J+5	1091016	BEUTEL MIT 10 SCHRAUBEN
J+5	1091030	SACK MIT 2 DICHTUNGEN /THERMO. VENTIL
J+5	1091036	BEUTEL MIT 2 DICHTUNGEN FÜR STOPFEN
J+5	1170211	KELBEDICHTUNG 13X13MM (PRO 12 METER)
J+5	1170301	ISOLIERMANTEL
J+5	1290126	DECKUNG + DICHTUNG THERMOLAC 180
J+5	1290127	PFANNE THERMOLAC 180
J+5	4050115	VENTILSATZ 72 L THERMOLAC 180
J+5	4120104	ISOLIERTE KUGEL
J+5	4256547	HEBELARM FÜR SCHWIMMERVERTIL 72L



Gearbeitete Versandfrist (nicht auf Lager ausschliesslich), schicken wir am selben Tag (J) die Ersatzteilen mit wenn Bestellung bevor Mittag erhält.



ALPHABETISCHER INDEX DER MODELLE

ERSATZTEIL KATALOG LA BUVETTE 07/2024

63

INDEX

	Produkte	Seite	Produkte	Seite	Produkte	Seite	Produkte	Seite
A	AQUAMAT II	1	F110 INOX	22	LAC 5	37	PREBAC 90	53
B	B15 L, B19	2	F130 EL	24	LAC 5 A	37	S S4	54
	B8, B10, B15 S	3	F130 INOX	23	LAC 50	39	Schwimmerventil PREBAC	52
	BABYLAB	4	F25	18	LAC 55	37	SOLAR-BASIC	55
	BABYLAB T	5	F30	19	LACABAC	40	SOLAR-FLOW 1500 & 900	56
	BABYLAC	6	F30 A	19	LACABAC 80	41	SOLAR-FLOW Solarenergie	56
	BAÏKAL 230	7	F40	20	LAKCHO 2	42	SOLAR-FLOW Stockage	56
	BALPI LIGHT	8	F60	21	LB 150 & 230	43	SOLAR-SUPERFLOW	57
	BIGCHO 2	9	FORSTAL Rohr	25	LOGISTAR	47	Sonnenpump	56
	BIGLAC 25 & 25R	10	FORSTAL Zunge	17	M MICHIGAN DUO	44	SPEED-FLOW	58
	BIGLAC 55M	11	Futterverteiler Karre	26	MIDDLESTAR	47	Sprühnippel	15
	BIGLAC 55T	11	Futterwagen	27	MINISTAR	47	STALCHO 2	59
	BIGLAC 90	11	G GALVALAC 65T	28	MULTI 220	45	T THERMOFLOW	58
	BIGSTAL 2	12	GV 110	29	MULTI-TWIN	46	THERMOLAC 180 GV	62
C	CALF-BUDDY	47	GV 150, 230, 300, 460	30	N Nippel	15	THERMOLAC B	61
	CLEAN-FLOW	13	GV 300 XL	31	NORMANDY	48	THERMOLAC GA	60
	CLEANO-BAC	33	I INTERBAC	32	O OVICAP 120 & 240	49	THERMOLAC GV	61
D	DAIRY-BAC 400	14	ISOBAC	33	O OVICAP INOX 120 & 240	49	U Umzaunung	47
	DAIRYNOX 600	31	ISOBAR 250	34	OVITUBE 120 & 210	50	W WIRTSCHAFTLICHE WEIDEBECKEN	32
	DIRECTO PREMIUM	15	Isoliert Standrohr	9	P POLYSTALL	51		
	DYNABAC	52	J JUMBO	35	POLYSTALL TWIN	51		
E	EASY-STALL 45 & 100	16	K Kälberhütte	47	PORCINOX	2		
	Eimer mit Knuckeln	47	Kippschubkarre	36	POUSTUBE	15		
F	F11	17	L LAC 10	38	PREBAC	52		



Explosionszeichnungen aller früheren LA BUVETTE-Modelle finden Sie unter www.labuvette.com.

Der Rat des Spezialisten

ERSATZTEIL KATALOG LA BUVETTE 07/2024

Hauptursachen für Lecks

Lösungen

Tipps

Gebrochene, gesprungene oder gespaltene Schale	Trog aus Gusseisen oder Stahl: Ersetzen Sie die Schale durch eine neue. Wanne aus Polyethylen: kann repariert werden, indem Material vom Rand der Wanne oder von LA BUVETTE geborgen wird und das Material mit einer Heißluftpistole bearbeitet wird, ohne es zu schwärzen.	Sehen Sie sich das Video auf www.traenkebecken-labuvette.de/kommunikation/tipps/videos an
Übermäßiger Wasserdruck	Stellen Sie sicher, dass Sie Düsen verwenden, die für den Versorgungsdruck geeignet sind (> oder < 1bar). Wechseln Sie die Ventildichtungen (konstantes Niveau) oder die Düsen (Drücker). Vermeiden Sie nächtliche Druckspitzen durch den Einbau eines industriellen Druckminderers A406.	Beachten Sie, dass eine Verringerung der Öffnung des Haupthahns zwar die Durchflussmenge, nicht aber den Druck reduziert und somit das Problem nicht löst.
Defekte Anschlussdichtungen	Wenn keine Flachdichtungen oder O-Ringe vorhanden sind, sind die Verbindungen nach guter Praxis mit Dichtungspaste oder -wulst wasserdicht herzustellen.	Kratzen Sie das Gewinde des Außengewindes mit einer Metallsäge leicht an, damit sich die Verbindung beim Anschrauben des Innengewindes nicht dreht.
Defekte Abflussdichtungen	Prüfen Sie auf Verschmutzung. Ersetzen Sie die Dichtung gegebenenfalls durch eine neue.	Schaumstoffdichtungen (1091036) für große Abflüsse des Typs «THERMOLAC», die abgeflacht wurden, blähen sich in einigen Stunden an der frischen Luft wieder auf. Verwenden Sie nach jeder Entleerung eine wieder aufgepumpte Dichtung und bewahren Sie die abgeflachte Dichtung als Reserve auf. Sie können sie beim nächsten Ölwechsel wieder verwenden, wenn sie ihre Form wiedererlangt hat.
Defekte Wasserhahndichtungen	Prüfen Sie, ob die Ventildichtung intakt ist und keine Späne, Sand (Neuinstallation) oder Kalkablagerungen vorhanden sind. Ersetzen Sie die Dichtung gegebenenfalls durch eine neue. Wenn die Dichtung der roten Düse Typ F11/FORSTAL/STALCHO2 beschädigt ist, prüfen Sie, ob der Versorgungsdruck unter 4 bar liegt und ersetzen Sie die Düse durch eine neue. Es wird empfohlen, auch die Filterkappe (1090757) zu ersetzen.	Installieren Sie einen Filter von mindestens 100µm am Kopf der Leitung und entlüften Sie die Leitungen vor dem Einbau der Tränke. Wenn Ihre Tränke ein T-Stück hat und Sie nur einen Einlass verwenden, dichten Sie den Stecker mit Paste oder beschichteter Schnur ab, die haltbarer ist als der standardmäßig mitgelieferte O-Ring.
Schwimmer durchbohrt oder gerissen	Ersetzen Sie den Schwimmer durch einen neuen.	Sehen Sie sich das Video auf www.traenkebecken-labuvette.de/kommunikation/tipps/videos an.
Schwimmerstift verbogen	Vergewissern Sie sich, dass der schwarze Kunststoffclip, der den Stift an seinem Platz hält und seine Funktionstüchtigkeit gewährleistet, noch vorhanden ist. Ersetzen Sie den Stift und/oder den Clip gegebenenfalls durch einen neuen.	Sehen Sie sich das Video auf www.traenkebecken-labuvette.de/kommunikation/tipps/videos an.
Riss in der Durchflusseinstellschraube (Rohrventil Tränke) durch Frostschaaden	Ersetzen Sie die Einstellschraube durch eine neue, mit Silikonfett beschichtete Schraube.	Sehen Sie sich das Video auf www.traenkebecken-labuvette.de/kommunikation/tipps/videos an.
Das Schwimmerventil wackelt oder «hüpft», ohne dass es anhalten kann	Ersetzen Sie den Wasserhahn durch ein JUMBO-Modell. Dieses ist mit einem patentierten Anti-Schwingungs-System ausgestattet, das das Mitschwingen der Rohre verhindert.	Sehen Sie sich das Video auf www.traenkebecken-labuvette.de/kommunikation/tipps/videos an.
Gedrehtes Druckrohr.	Tauschen Sie beschädigte Teile aus und überprüfen Sie dann die Durchflussmenge und den guten Zugang für die Tiere (ausreichender Abstand über dem Trog).	Erhöhen Sie die Durchflussmenge und/oder installieren Sie einen Abzweigschutz A341 oder A342.

Bereitstellung einer lokalen Dienstleistung

ERSATZTEIL KATALOG LA BUVETTE 07/2024

Wir von LA BUVETTE® sind davon überzeugt, dass ein Produkt ohne Service keine Zukunft hat. Deshalb bieten wir viele schnell verfügbare Ersatzteile und einen hochwertigen technischen Support.

1 Gestalten Sie Ihre Verkaufsstelle



Ein LA BUVETTE-Regal ist leicht zu erkennen. Die Produkte und alle wichtigen Informationen über sie sind leicht zugänglich. Ihr LA BUVETTE-Vertreter bietet Ihnen gerne eine maßgeschneiderte Lösung für die Bedürfnisse Ihrer Züchter an.

2 Nutzen Sie unsere Website

Wenn Sie es noch nicht getan haben, fügen Sie die LA BUVETTE-Website zu Ihren Favoriten hinzu! Durch einfaches Durchstöbern der Produktpalette können Sie schnell die technische Lösung finden, die Ihren Bedürfnissen am besten entspricht.

Auch die Suche nach einem Ersatzteil und dessen Preis ist sehr schnell und einfach. Jede Produktseite enthält einen Link zur Explosionszeichnung sowie einen Abschnitt «Kompatible Referenzen», in dem alle für dieses Produkt verfügbaren Ersatzteile aufgeführt sind.

Alle Explosionszeichnungen können in dem dafür vorgesehenen Bereich kostenlos heruntergeladen und ausgedruckt werden (pdf-Format).

Unsere Experten stehen Ihnen selbstverständlich auch telefonisch zur Verfügung:
+33 (0)3 24 52 37 20.

3 Teile für ältere Modelle



LA BUVETTE bietet eine breite Palette von Ersatzteilen für seine älteren Modelle an, von denen einige schon seit mehreren Jahrzehnten nicht mehr hergestellt werden. Explosionszeichnungen unserer älteren Modelle sind auf unserer Website frei verfügbar.



ERSATZTEIL KATALOG

juli 2024

SPRECHEN SIE MIT UNSEREN SPEZIALISTEN



David BRO SSE
Kaufmännisch-technischer
Frankreich & Export
Tel.: +33 324 52 37 20
d.brosse@labuvette.fr



Didier CORNIQUET
Leiter Kundendienst
und Montageberatung
Tel.: +33 324 52 37 27
d.corniquet@labuvette.fr

TUTORIALS ZUR INSTALLATION UND REPARATUR ANSEHEN



Abonnieren Sie
unseren Channel
LA BUVETTE



Seiten
labuvette.bovin
labuvette.cheval

Scannen Sie diesen QR-Code für den
direkten Zugang zu LA BUVETTE
Explosionszeichnungen



www.traenkebecken-labuvette.de/ersatzteile



Made in France

seit 1907

www.labuvette.com

LA BUVETTE - Rue Maurice Périn
Parc d'Activités Ardennes Emeraude - CS 50749 Tournes
08013 CHARLEVILLE-MÉZIÈRES Cedex - Frankreich
Tel. +33 324 52 37 20 - commercial@labuvette.fr

R.C. SEDAN 57 B 50001 - ID. TVA : FR 05 785 720 012.

