

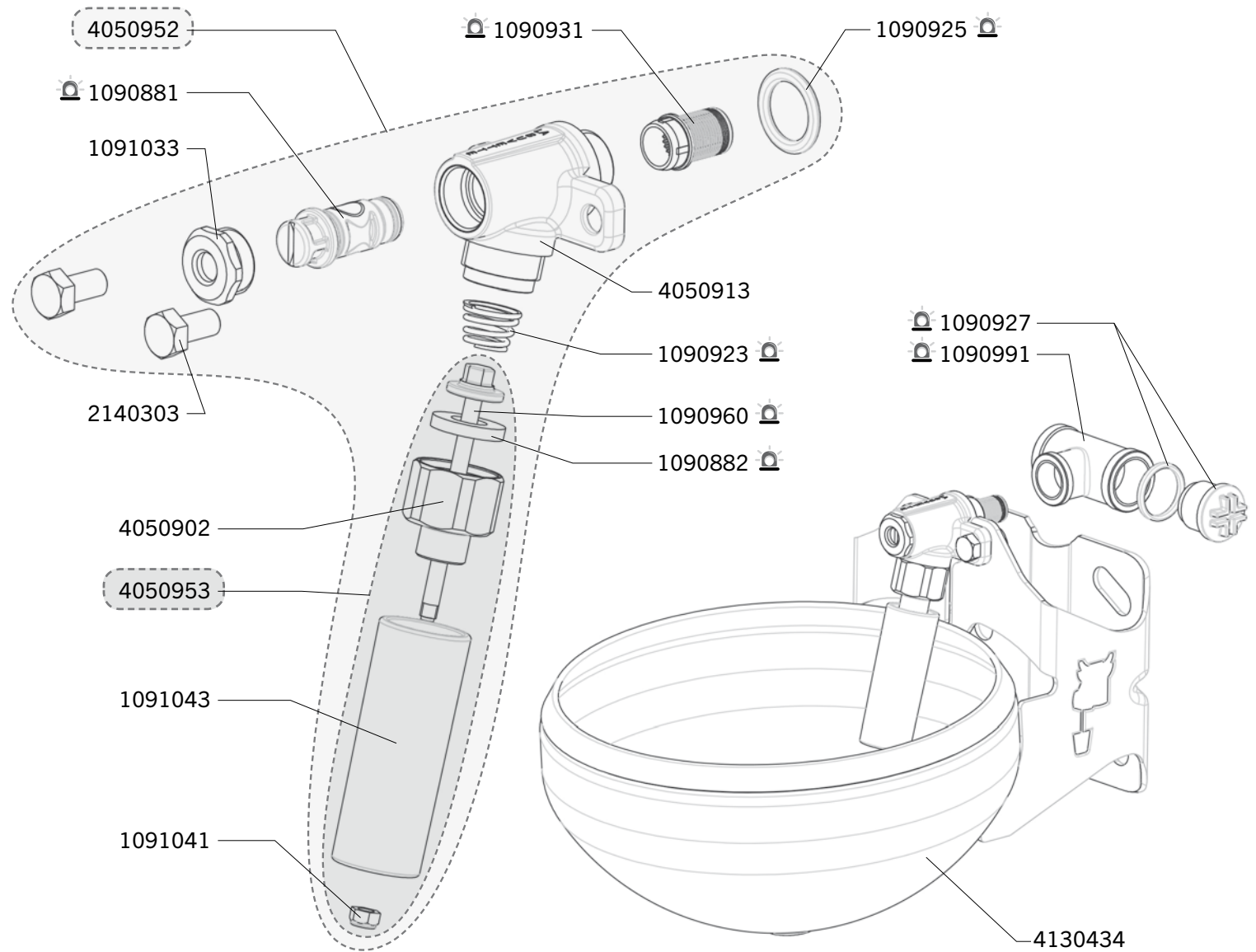
# F130 INOX

Ref. 3217

Die Explosionszeichnungen von den ehemaligen Versionen und weiteren ehemaligen LA BUVETTE Modellen sind auf [www.labuvette.com](http://www.labuvette.com) verfügbar.



Send	Ref.	Beschreibung
J-5	1090881	STELLSCHRAUBE F 30 (X3) BLISTERPACKUNG
J-5	1090882	VENTILDICHTUNGEN F 30 (X5) BLISTERPACKUNG
J-5	1090923	5 VENTILFEDER F30/60/FORSTAL BLISTERPACKUNG
J-5	1090925	5 O RING BLISTERPACKUNG
J-5	1090927	3 STOEPSSEL/DICHTUNG 3/4 " BLISTERPACKUNG
J-5	1090931	5 FILTERN-KUNSTF. ROHR F30/60 BLISTERPACKUNG
J-5	1090960	2 STEUER STANGE F30/60/110-BLISTER
J-5	1090991	BLISTER MIT 1 T-ANSCHLUSS 3/4 AUS EDELSTAHL
J+5	1091033	5 STOPFEN AUS EDELSTAHL
J+5	1091041	BEUTEL MIT 10 SICHERUNGSMUTTERN H5 AUS EDELSTAHL
J+1	1091043	2 VENTILSTOESSEL KUNSTSTOFF F30/FORSTAL
J+5	2140303	SCHRAUBE TH 8X16 EDELSTAHL
J+5	4050902	VENTILUNTERTEILEDELSTAHL
J+5	4050913	VENTILKOERPER F130 EDELSTAHL
J+1	4050952	COMPLETE VENTIL F30 EDELSTAHL
J+5	4050953	KPLT UNTERTEIL VENTIL F30 EDELSTAHL
J+5	4130434	BECKEN F130 AUS EDELSTAHL



Gearbeitete Versandfrist (nicht auf Lager ausschliesslich), schicken wir am selben Tag ( J ) die Ersatzteilen mit wenn Bestellung bevor Mittag erhahlt.