



# OVITUBE 120 & 210

## EDELSTAHLTRÄNKEN MIT SCHWIMMERVENTIL FÜR SCHAFE UND ZIEGEN

OVITUBE 120 und OVITUBE 210 sind große Edelstahltränken, die für Mutterschafe und Ziegen konzipiert sind. Ihre einzigartige röhrenförmige Konstruktion garantiert Robustheit, Hygiene und Tierkomfort.



 5,1 l/min. bei 3 bar

Ref. 2417



Ref. 2418

	Verfügbare maximale Wassermenge	Empfohlene Höhe	Anzahl der Tiere pro Tränke
<b>OVITUBE 120</b>	12 Liter	50 bis 65 cm	25-30 Milchziegen- Schafe bzw. 35-40 Mutterziegen- Schafe
<b>OVITUBE 210</b>	22 Liter	50 bis 65 cm	40-50 Milchziegen- Schafe bzw. 60-70 Mutterziegen- Schafe



### Innovative Röhrenkonstruktion mit zahlreichen Vorteilen

- ▶ Durch ihre zylindrische Bauform sind die OVITUBE Tränken äußerst robust.
- ▶ Die nach innen gewölbten Kanten begrenzen das Verschütten von Wasser.
- ▶ Sehr komfortabler und natürlicher Wasserzugang.
- ▶ Mit einem maximalen Wasservorrat von 12 und 22 Litern und einem Schwimmerventil mit einer Durchflussrate von 5,1 l/min (bei 3 bar) ist jede OVITUBE 120 und 210 für 4 und 7 Tiere gleichzeitig geeignet.
- ▶ Das Ventil ist durch eine Edelstahlabdeckung gut gegen die Tiere geschützt.

### Schnell und einfach zu reinigen

- ▶ Die OVITUBE Tränken sind aus AISI 304-Edelstahl hergestellt.
- ▶ Großer rechteckiger Ablauf am Ende der Tränke zum schnellen Abführen von Schmutz.

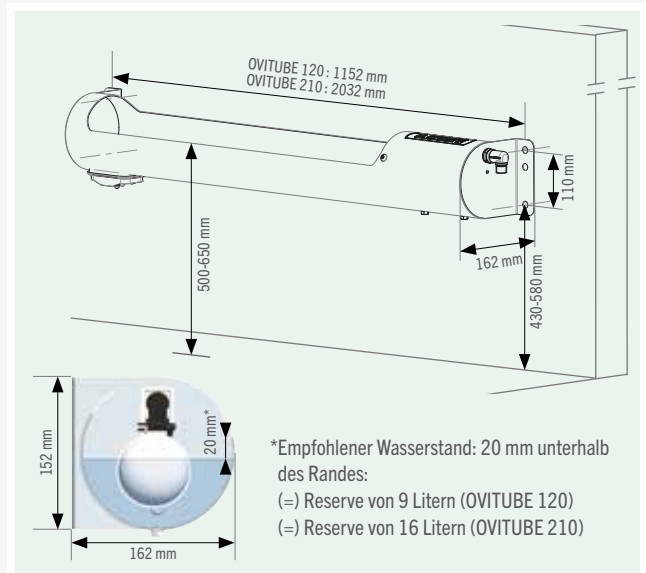
### Einfach zu installieren und vor Frost zu schützen

- ▶ Montage an Wand, Zaun oder höhenverstellbarer Halterung.
- ▶ ½"-Anschluss (15x21mm) M von rechts.
- ▶ Optionaler 80W/24V-Frostschutz möglich.





- 1 **Kompakte und stabile Edelstahlwanne mit abgerundeten Formen und ohne hervorstehende Kanten.**
- 2 **Großer Zugang zum Wasser: 82 x 13,5 cm (OVITUBE 120)  
170 x 13,5 cm (OVITUBE 210).**
- 3 **Anti-Verlust- Innenrand.**
- 4 **5,1-L/min-Schwimmerventil**, geschützt durch eine **Edelstahlabdeckung**. Leicht einstellbarer Wasserstand.
- 5 **½"-Wasserzufuhr (15x21 mm) AG**, von rechts.
- 6 **Großer „Vide-Vite“ Abfluss von 95 x 50 mm** links. Einfache und komplette Reinigung.
- 7 **Frostschutzelement 80W/24V als Option Ref. A413 (siehe Zubehör)**. Transformator 230/24V vorgeschrieben, gesondert erhältlich.
- 8 **Befestigung an mindestens 4 Punkten**. 6 Verankerungspunkte. **Montage an Wand, Zaun oder höhenverstellbarer Montagehalterung Ref. A308 (siehe Zubehör)**.



REF.	BEZEICHNUNG
2417	OVITUBE 120 Edelstahltränke 9 L EAN 13 : 3599150051163
2418	OVITUBE 210 Edelstahltränke 16 L EAN 13 : 3599150051170

**UNSER TIPP**

Berücksichtigen Sie bei der Installation einer OVITUBE ein leichtes Gefälle, indem Sie die Tränke auf der Seite des Abflusses 1 cm tiefer als auf der Ventilseite befestigen. Dadurch lässt sich die Tränke noch schneller entleeren und leichter reinigen.

**Zubehör**

REF.	BEZEICHNUNG
A308	In der Höhe einstellbare Befestigung der Tränke. Für 1 OVITUBE sind zwei A308-Montagehalterungen erforderlich
A317	Montagebügel am Zaun (Ø50-75 mm-Rohr)
A413	Heizelement 80W/24V für OVITUBE
C162	Heizkabel 24 V/22 W - Länge 3 m
A504	Transformator 230V/24V 100VA

