

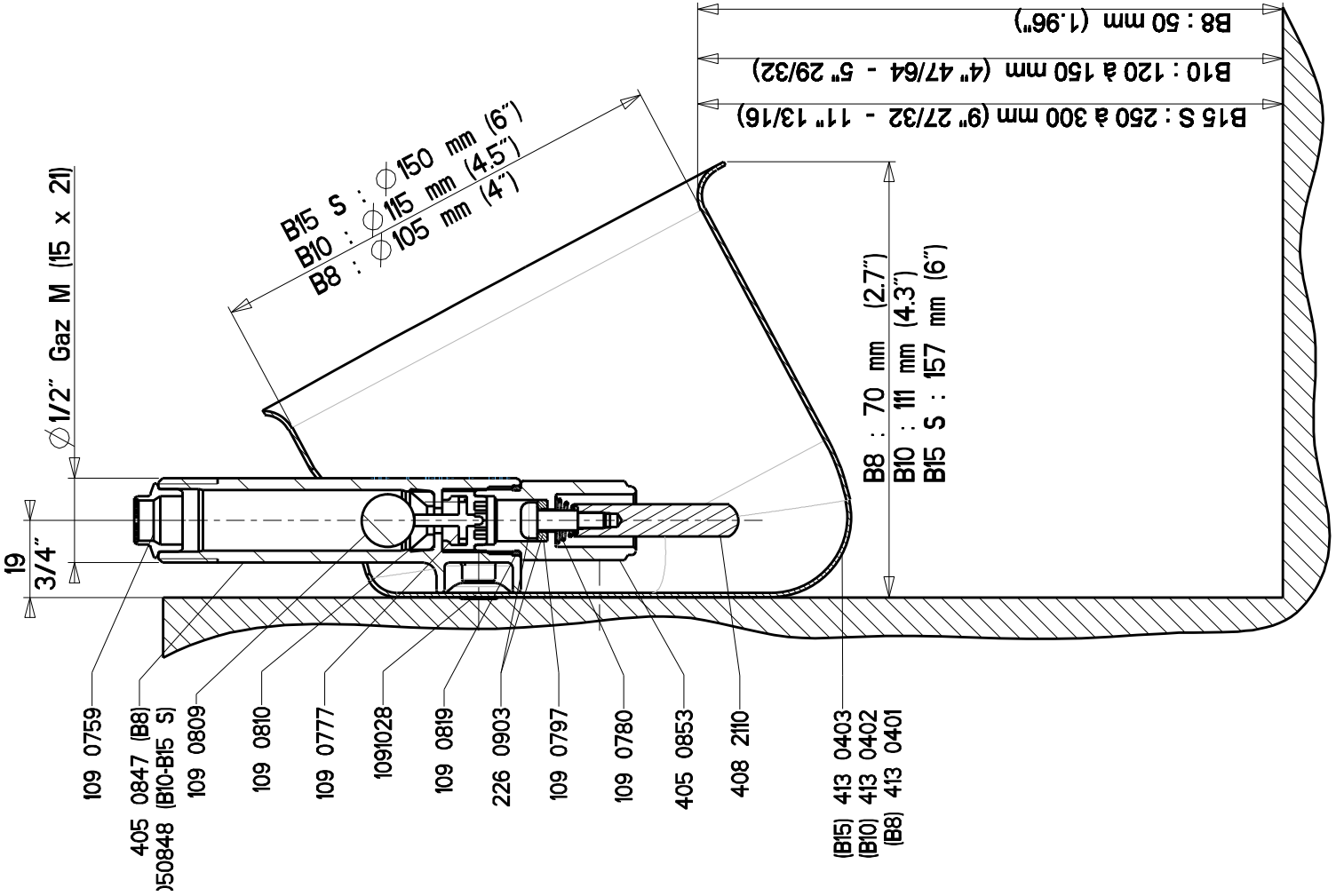
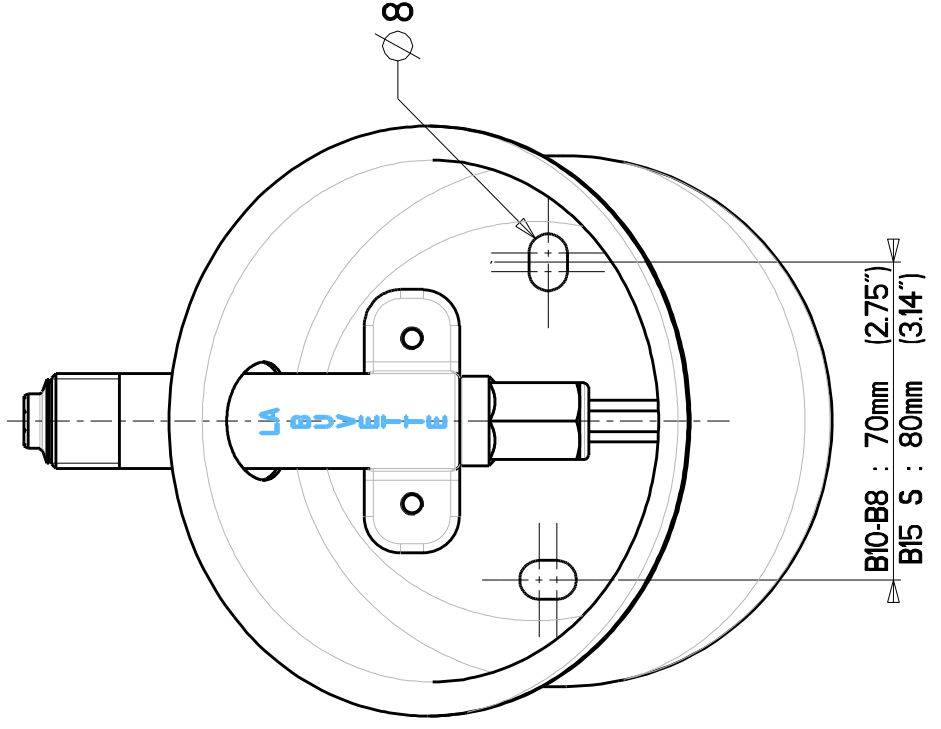
LA BUUVETTE®
 Rue Maurice Perin - Z. I. de Tournes
 08013 CHARLEVILLE-MEZIERES Cedex FRANCE
 TEL : 03.24.52.37.20 - FAX : 03.24.52.37.24
 Int. : 333.24.52.37.23 Int. : 333.24.52.37.24
 S.A.V. : 03.24.52.37.27 - FAX : 03.24.52.37.19
 Internet : www.labuuvette.com
 e-mail : commercial@labuuvette.com

B8 - B10 - B15-S

Code 1451
 1452 BP-LP-ND

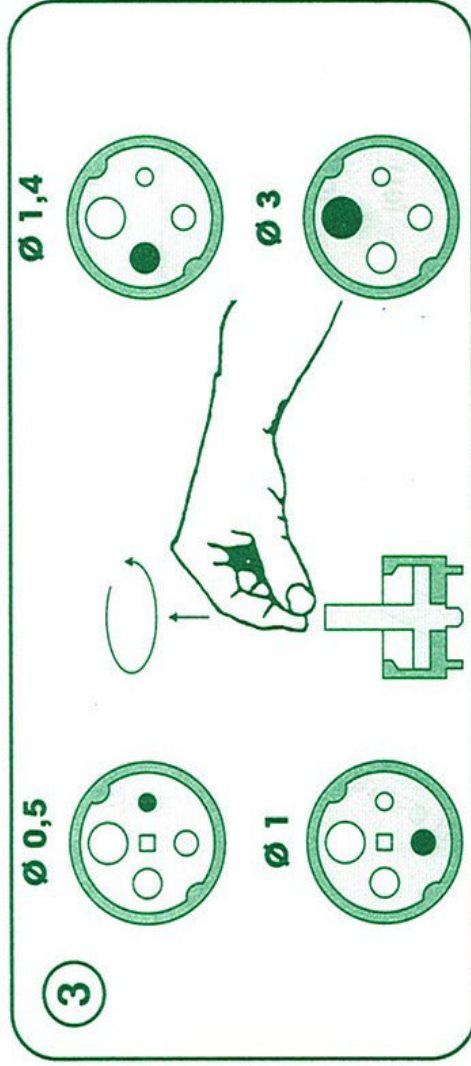
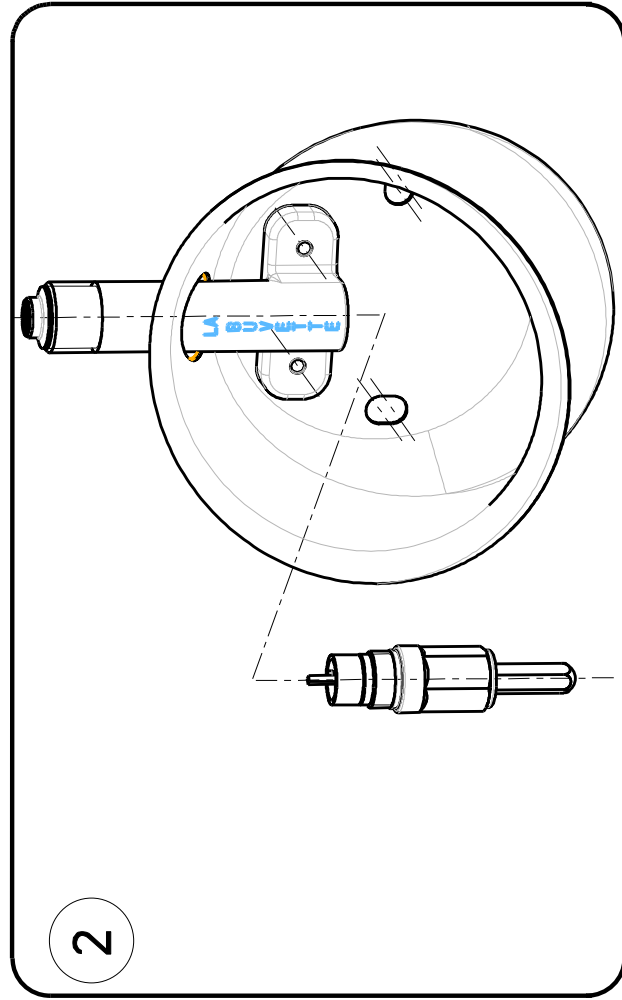
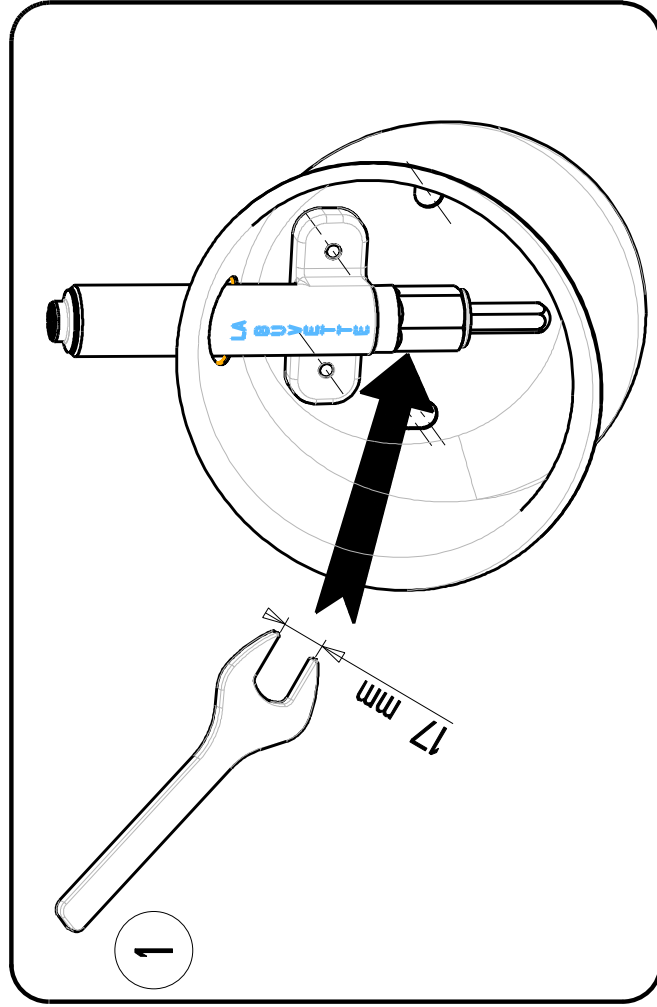
Code 1453
 1454 BP-LP-ND

Code 1456 S
 1456 S BP-LP-ND



Code notice : 4290231 06.2012

REGLAGE DE DEBIT - WATER FLOW REGULATION
 REGULIERUNG DER WASSERDURCHFLUSSMENGE
 DEBIET REGLING - REGLAJE DEL CAUDAL



4

Ø Trou Ø Hole Ø Loch Ø Positie Ø Agujero	0,5	1	1,4	3
0,5 à 1 Kg 2.25 → 14.5 lbs	0,30 0,07	0,55 0,14	0,75 0,19	1,05 0,27
1 à 2 Kg 14.5 → 29 lbs	0,60 0,15	0,90 0,23	1,25 0,32	1,60 0,42
2 à 4 Kg 29 → 58 lbs	0,90 0,23	1,40 0,36	2,00 0,52	2,45 1,43
+ 4 Kg + 58 lbs	1,10 0,28	2,20 0,57	3,00 0,78	3,50 0,92
	Débit - Water flow Wasserdurchfluß L/mn - USG/mn			

kg/cm² - lbs / □ " Pressure - Pressure - Wasserdruck

B15-L B19

Code 1455

Code 1458

